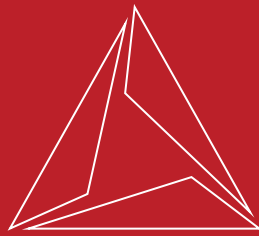


WHITE

STRUCTURAL LIGHTING CATALOGUE





LIGHTING SINCE

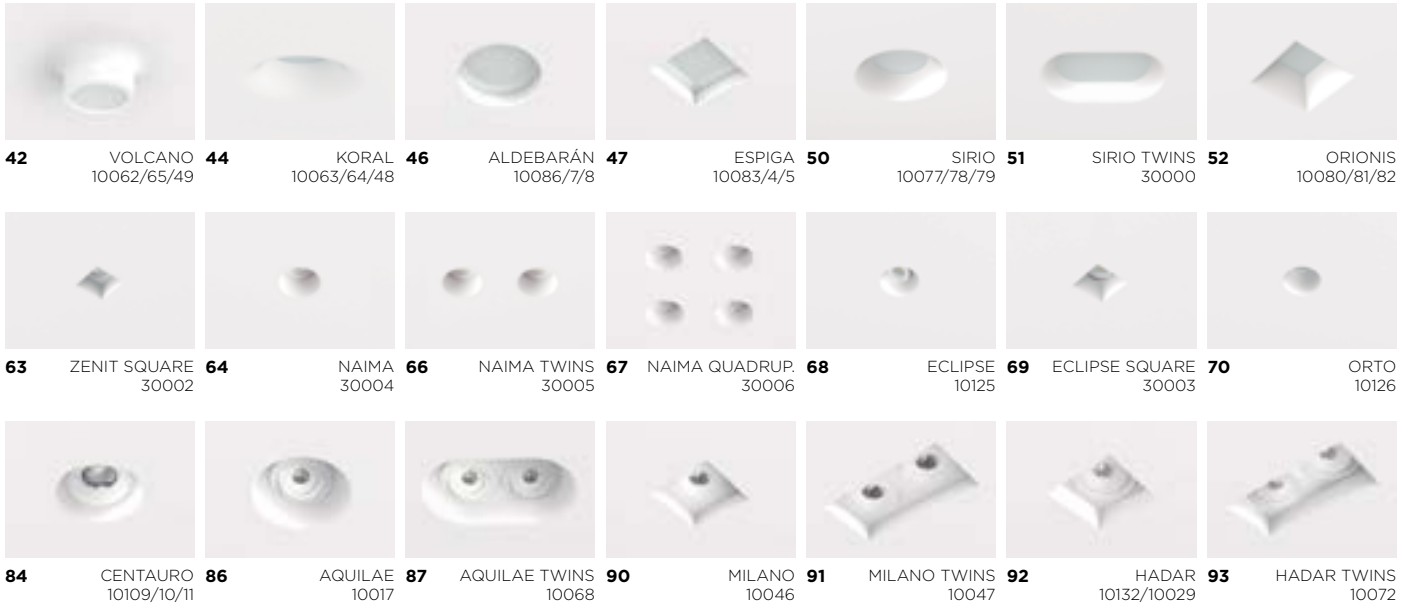
1992



LINEAS CONTINUAS / CONTINUOUS LINES



INTEGRADO EN TECHO / CEILING RECESSED



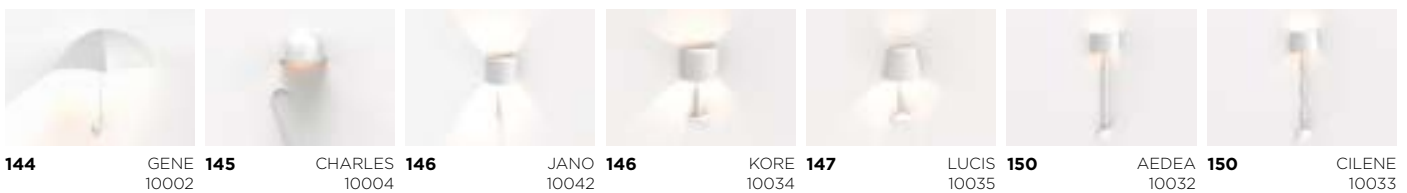
INTEGRADO EN PARED / INTEGRATED WALL



SUPERFICIE DE TECHO / CEILING SURFACE



SUPERFICIE DE PARED / WALL SURFACE



INFORMACIÓN TÉCNICA / TECHNICAL INFORMATION

162 INFORMACIÓN TÉCNICA GENERAL / GENERAL TECHNICAL INFORMATION



34 MENORCA 10550 **34** MENORCA 10551 **34** MENORCA 10552 **35** MENORCA 10553 **35** MENORCA 10554 **35** MENORCA 10555



53 ORIONIS TWINS 30001 **54** SUNSET 10124 **55** AZIMUT 10030 **56** BENISSA 10026 **58** MEDINA 10122 **60** ZUBIA 10121 **62** ZENIT 10123



72 SIDEREA 10050 **74** ZETA 10001 **75** ZETA SQUARE 10019 **76** ADHARA 10016 **77** ADHARA TWINS 10066 **80** VEGA 10028 **81** VEGA TWINS 10070



94 AGENA 10043 **94** AGENA 10044 **95** AGENA 10045



112 LYRA 10560 **116** MYRA 10564 **120** DRACO 10119/10007 **122** TUCANA 10008/14 **124** ZAHARA 10009/10 **125** ORION 10011



152 METIS 10098 **154** ELARA 10097 **155** TEBE 10096/5/4 **156** LEDA 10051/2/3 **157** ARCE 10055/6/7 **160** CARPO 10059/60/61

ÍNDICE POR REFERENCIA / REFERENCE INDEX

<u>10001</u>	<u>74</u>	<u>10055</u>	<u>157</u>	<u>10100</u>	<u>130</u>	<u>10560</u>	<u>112</u>
<u>10002</u>	<u>144</u>	<u>10056</u>	<u>157</u>	<u>10101</u>	<u>134</u>	<u>10561</u>	<u>110</u>
<u>10004</u>	<u>145</u>	<u>10057</u>	<u>157</u>	<u>10102</u>	<u>138</u>	<u>10563</u>	<u>18</u>
<u>10006</u>	<u>108</u>	<u>10059</u>	<u>160</u>	<u>10103</u>	<u>134</u>	<u>10564</u>	<u>116</u>
<u>10007</u>	<u>120</u>	<u>10060</u>	<u>160</u>	<u>10104</u>	<u>132</u>	<u>30000</u>	<u>51</u>
<u>10008</u>	<u>122</u>	<u>10061</u>	<u>160</u>	<u>10105</u>	<u>138</u>	<u>30001</u>	<u>53</u>
<u>10009</u>	<u>124</u>	<u>10062</u>	<u>42</u>	<u>10107</u>	<u>134</u>	<u>30002</u>	<u>63</u>
<u>10010</u>	<u>124</u>	<u>10063</u>	<u>44</u>	<u>10109</u>	<u>84</u>	<u>30003</u>	<u>69</u>
<u>10011</u>	<u>125</u>	<u>10064</u>	<u>44</u>	<u>10110</u>	<u>84</u>	<u>30004</u>	<u>64</u>
<u>10014</u>	<u>122</u>	<u>10065</u>	<u>42</u>	<u>10111</u>	<u>84</u>	<u>30005</u>	<u>67</u>
<u>10015</u>	<u>100</u>	<u>10066</u>	<u>77</u>	<u>10113</u>	<u>104</u>	<u>30006</u>	<u>66</u>
<u>10016</u>	<u>76</u>	<u>10068</u>	<u>87</u>	<u>10114</u>	<u>105</u>		
<u>10017</u>	<u>86</u>	<u>10070</u>	<u>81</u>	<u>10115</u>	<u>104</u>		
<u>10019</u>	<u>75</u>	<u>10072</u>	<u>93</u>	<u>10116</u>	<u>105</u>		
<u>10026</u>	<u>56</u>	<u>10077</u>	<u>50</u>	<u>10119</u>	<u>120</u>		
<u>10028</u>	<u>80</u>	<u>10078</u>	<u>50</u>	<u>10121</u>	<u>60</u>		
<u>10029</u>	<u>92</u>	<u>10079</u>	<u>50</u>	<u>10122</u>	<u>58</u>		
<u>10030</u>	<u>55</u>	<u>10080</u>	<u>52</u>	<u>10123</u>	<u>62</u>		
<u>10032</u>	<u>150</u>	<u>10081</u>	<u>52</u>	<u>10124</u>	<u>54</u>		
<u>10033</u>	<u>150</u>	<u>10082</u>	<u>52</u>	<u>10125</u>	<u>68</u>		
<u>10034</u>	<u>146</u>	<u>10083</u>	<u>47</u>	<u>10126</u>	<u>70</u>		
<u>10035</u>	<u>147</u>	<u>10084</u>	<u>47</u>	<u>10132</u>	<u>92</u>		
<u>10042</u>	<u>146</u>	<u>10085</u>	<u>47</u>	<u>10500</u>	<u>28</u>		
<u>10043</u>	<u>94</u>	<u>10086</u>	<u>46</u>	<u>10501</u>	<u>28</u>		
<u>10044</u>	<u>94</u>	<u>10087</u>	<u>46</u>	<u>10502</u>	<u>28</u>		
<u>10045</u>	<u>95</u>	<u>10088</u>	<u>46</u>	<u>10503</u>	<u>29</u>		
<u>10046</u>	<u>90</u>	<u>10090</u>	<u>102</u>	<u>10504</u>	<u>29</u>		
<u>10047</u>	<u>91</u>	<u>10091</u>	<u>102</u>	<u>10505</u>	<u>29</u>		
<u>10048</u>	<u>44</u>	<u>10094</u>	<u>155</u>	<u>10550</u>	<u>34</u>		
<u>10049</u>	<u>42</u>	<u>10095</u>	<u>155</u>	<u>10551</u>	<u>34</u>		
<u>10050</u>	<u>72</u>	<u>10096</u>	<u>155</u>	<u>10552</u>	<u>34</u>		
<u>10051</u>	<u>156</u>	<u>10097</u>	<u>154</u>	<u>10553</u>	<u>35</u>		
<u>10052</u>	<u>156</u>	<u>10098</u>	<u>152</u>	<u>10554</u>	<u>35</u>		
<u>10053</u>	<u>156</u>	<u>10099</u>	<u>132</u>	<u>10555</u>	<u>35</u>		

ADHARA	76	MENORCA	34
ADHARA TWINS	77	MERIDIAN	100
AEDEA	150	METIS	152
AGENA	94	MILANO	90
ALDEBARÁN	46	MILANO TWINS	91
ANDRÓMEDA	134	MYRA	116
AQUILAE	86	NADIR	104
AQUILAE TWINS	87	NAIMA	64
ARA	108	NAIMA TWINS	66
ARCE	157	NAIMA QUADRUPLETS	67
AZIMUT	55	NOCTÚA	132
BENISSA	56	ORBIT	102
CARPO	160	ORBIT SQUARE	102
CENTAURO	84	ORION	125
CHARLES	145	ORIONIS	52
CILENE	150	ORIONIS TWINS	53
DRACO	120	ORTO	70
ECLIPSE	68	SIDEREA	72
ECLIPSE SQUARE	69	SIRIO	50
ELARA	154	SIRIO TWINS	51
ESPIGA	47	SUNSET	54
FORMENTERA	16	TEBE	155
GALEÓN	130	TUCANA	122
GENE	144	TYRA	110
HADAR	92	VEGA	80
HADAR TWINS	93	VEGA TWINS	81
IBIZA	28	VENUS	138
JANO	146	VOLCANO	42
KORAL	44	ZAHARA	124
KORE	146	ZENIT	62
LEDA	156	ZENIT SQUARE	63
LUCIS	147	ZETA	74
LYRA	112	ZETA SQUARE	75
MEDINA	58	ZUBIA	60

Nuestra colección Structural está diseñada para que la luz se disipe armoniosamente, como parte de una única pieza completamente integrada en el ambiente, sin juntas ni marcos, con la intención de que el producto desaparezca de la vista y se le dé importancia a la verdadera protagonista, la luz.

Our Structural collection is designed for light dissipates harmoniously, as part of a unique piece fully integrated with the surrounding, without joints, without frames, in order to make the product disappear from sight, giving importance to the real protagonist, the light.



Esta colección está hecha completamente a mano por nuestros artesanos con Crismosil®. Realizando cada pieza con absoluta dedicación, y aplicando todos los conocimientos y experiencia obtenidos durante los años que llevamos fabricando.

Crismosil® es un material innovador compuesto de un yeso especial, fibra de vidrio, resinas acrílicas y otros elementos que le dan a nuestras luminarias de la colección Structural una dureza y fuerza comparables a las características de un producto de aluminio.

Es compacto, no poroso, resistente a los impactos e ignífugo. Diseñado para esconderse e integrarse fácilmente en techos y paredes de placas de yeso laminado, o en falsos techos de escayola.

This collection is made entirely by hand by our artisans with Crismosil®. Doing each piece with absolute dedication, and applying the knowledge and experience obtained during the years that we have been manufacturing.

Crismosil® is an innovative material composed of special plaster, fiberglass, acrylic resins and other elements that give to our Structural collection luminaires hardness and strength comparable to the characteristics of an aluminium product.

It is compact, nonporous, shock resistant and fireproof. It was designed to be hidden and seamlessly integrated into the gypsum board ceilings or walls, or plaster false ceilings.

En nuestro laboratorio de iluminación medimos los diferentes factores de nuestras luminarias, lo que nos permite ir mejorándolas continuamente.

Equipado con un fotogoniómetro, un espectroradiómetro, un osciloscopio y una impresora 3D, nuestro laboratorio es una de las partes con mayor valor de nuestro proceso de desarrollo.

Además, lo usamos para llevar a cabo estudios fotométricos según las necesidades del cliente, y como parte del proceso de asesoramiento personalizado en los proyectos de iluminación a medida.

In our light lab we measure the different factors of our luminaires, which allows us to improve them continuously.

Equipped with a goniophotometer, a spectroradiometer, an oscilloscope and a 3D printer, our lab is one of the most valuable part in our development process.

Moreover, we use it to carry out custom photometric projects following the client needs, and as a part of the personalized advice we offer at the customized lighting projects.



LÍNEAS CONTINUAS

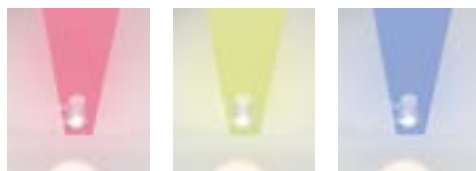
CONTINUOUS LINES



REF. 10563



Elige el **color** que más te va
*Choose the **color** that suits you best*

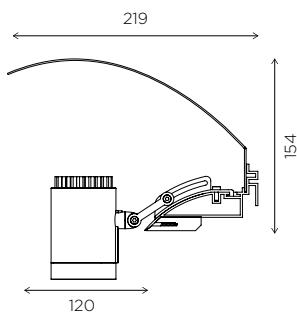


FORMENTERA
RGB LIGHTING

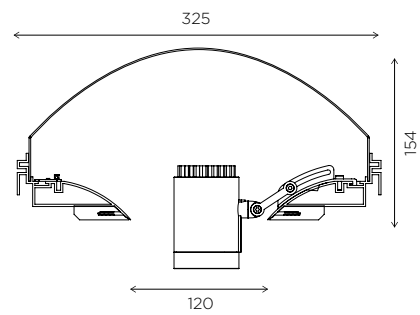


FORMENTERA

REF. 10563



10563.01



10563.02

1. Perfil / Profile:

REF.	
10563.01	Estructura asimétrica que se apoya sobre la pared. El sistema eléctrico se instala en un lado. <i>Asymmetric lean-on-wall structure. The electric system must be installed in the inside.</i>
10563.02	Estructura simétrica. El sistema eléctrico puede instalarse en ambos lados. <i>Symmetric structure. The electric system could be installed on any side.</i>



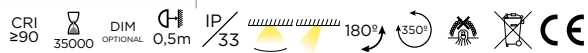
Perfil - Profile	Kg*
M1 995 mm	2,40 Kg
M2 1990 mm	4,80 Kg

* Peso sólo de un perfil de aluminio y su parte de Crismosil*.
* Weight only for a single aluminum profile and its Crismosil* part.

2_ Sistema eléctrico / Electrical system:

2A - Proyector led / Led spotlight:

LED

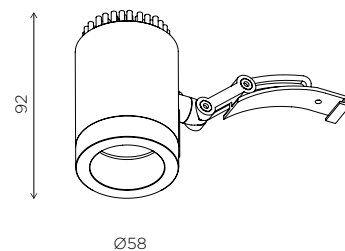


REF.	2700/3000/4000K					
11529	LED	A	250 mA	10 W	560/600/680 lm	 

Color		
Blanco - White	.W	Negro - Black .BK

LED configuration: REF +

Reflector		
24°	.D24	40° .D40
60°	.D60	
Temperatura de color - Color temperature		
2700K	.27K	3000K .3K
4000K	.4K	
Opciones de regulación - Dimmable options		
1.10V	.D1	Pulsador - Push .PU
DALI	.DA	



2B - Módulos led / Led modules:



REF.	L*	Power	2700 K	3000K	4000K
Potencia estándar / Standard power					
11539.02.STD	562 mm	11,8 W	1640 lm	1740 lm	1820 lm
11539.02M.STD	703 mm	14,8 W	-	2170 lm	2270 lm
11539.03.STD	843 mm	17,7 W	2460 lm	2610 lm	2730 lm
11539.03M.STD	984 mm	20,7 W	-	3040 lm	3180 lm
11539.04.STD	1124 mm	23,6 W	3280 lm	3480 lm	3640 lm
11539.04M.STD	1265 mm	26,6 W	-	3910 lm	4090 lm
11539.05.STD	1405 mm	29,5 W	4100 lm	4350 lm	4550 lm
11539.05M.STD	1546 mm	32,5 W	-	4780 lm	5000 lm
11539.06.STD	1686 mm	35,4 W	4920 lm	5220 lm	5460 lm
11539.06M.STD	1827 mm	38,4 W	-	5650 lm	5910 lm
11539.07.STD	1967 mm	41,3 W	5740 lm	6090 lm	6370 lm
11539.07M.STD	2108 mm	44,3 W	-	6520 lm	6820 lm
11539.08.STD	2248 mm	47,2 W	6560 lm	6960 lm	7280 lm
11539.08M.STD	2389 mm	50,2 W	-	7390 lm	7730 lm
11539.09.STD	2529 mm	53,1 W	7380 lm	7830 lm	8190 lm
11539.09M.STD	2670 mm	56,1 W	-	8260 lm	8640 lm
11539.10.STD	2810 mm	59 W	8200 lm	8700 lm	9100 lm
11539.10M.STD	2951 mm	62 W	-	9130 lm	9550 lm

Alta potencia / High power					
REF.	L*	Power	2700 K	3000K	4000K
11539.02.HI	562 mm	23,6 W	3280 lm	3460 lm	3634 lm
11539.02M.HI	703 mm	29,5 W	-	4330 lm	4543 lm
11539.03.HI	843 mm	35,4 W	4920 lm	5190 lm	5452 lm
11539.03M.HI	984 mm	41,3 W	-	6060 lm	6360 lm
11539.04.HI	1124 mm	47,2 W	6560 lm	6920 lm	7269 lm
11539.04M.HI	1265 mm	53,1 W	-	7790 lm	8177 lm
11539.05.HI	1405 mm	59 W	8200 lm	8650 lm	9085 lm
11539.05M.HI	1546 mm	64,9 W	-	9520 lm	9994 lm
11539.06.HI	1686 mm	70,8 W	9840 lm	10380 lm	10904 lm

Configuration Led modules: REF +

Temperatura de color - Color temperature		
2700K	.27K	4000K .3K
4000K	.4K	
Opciones de regulación - Dimmable options		
1.10V	.D1	Pulsador - Push .PU
DALI	.DA	Corte fase - Phase cut .PC



3_ Tapas / Cover kit:

REF.	MODELO / MODEL	ESPESOR / THICKNESS
CK23	10563.01	2x1 mm
CK24	10563.02	2x1 mm

*Otras medidas o características consultar.
*Other measures or features on request.

FABRICACIÓN DE LÍNEAS · LINES MANUFACTURING

La unión mecánica se realiza mediante tornillería DIN914 consiguiendo una perfecta fijación entre las partes y confiriéndole rigidez al conjunto.

The mechanical union is made with DIN914 screws creating a perfect attachment between the parts and conferring rigidity to the assembly.

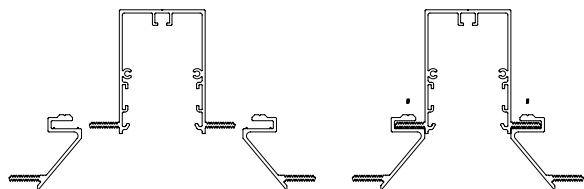
Cara interior cubierta por una capa de imprimación para facilitar la adherencia de cualquier tipo de acabado.

Inner side covered by a primer coat to facilitate the adherence of any type of finish.

Nuestras líneas continuas están compuestas por un perfil estructural de aluminio y un revestimiento exterior de CRISMOSIL®, utilizado para dar resistencia e integración a la luminaria.

Our continuous lines are made out of an aluminum structural profile and covered by a CRISMOSIL® layer, in order to increase resistance in structure and allowing the full integration of the product.

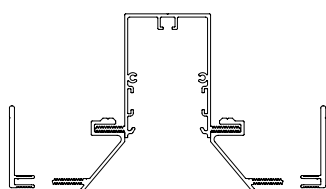
1-



Unir al perfil de aluminio, en el caso de que el producto lo requiera, las alas decorativas. Esta unión mecánica se realiza mediante tornillería DIN914 consiguiendo una fuerte fijación entre las partes y añadiéndole rigidez al conjunto.

Attach the aluminum profile to the decorative wings, when product requires. This mechanical union is made with DIN914 screws producing a strong attachment between the parts and conferring rigidity to the assembly.

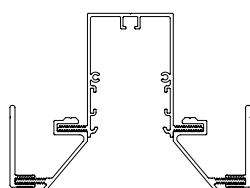
2-



Se añaden unas piezas de 40mm de ancho a ambos laterales de la estructura para fijar más adelante la luminaria sobre la superficie. Si el producto no lleva las alas decorativas estas piezas se colocan directamente sobre el perfil base.

40mm wide pieces are attached on both sides of the structure to fix the luminaire later to the surface. If the product has no decorative wings, these pieces are fixed directly on the main profile.

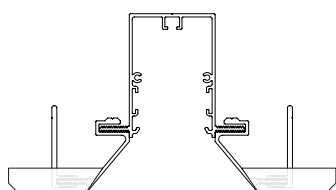
3-



Una vez unidas todas las partes de aluminio, se coloca la estructura en el molde previamente realizado con fibra de vidrio en base poliéster y se realiza la colada con CRISMOSIL®, añadiéndole durante este proceso fibra de vidrio en base agua para mejorar su resistencia contra los golpes.

Once all the aluminum parts are joined, the structure is placed in the mold previously made with fiberglass reinforced with polyester resin, and we proceed to pour the CRISMOSIL® inside, adding fiberglass with water-based resin during this process to improve its resistance against impact.

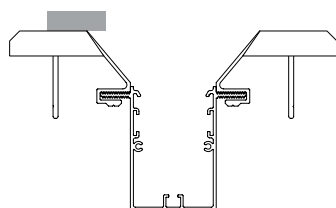
4-



Después del colado se deja fraguar, se desmolda y se deja secar la pieza en el horno para que adquiriera una mayor resistencia.

Once the ensemble is strained, it is taken out of the mould and dried in the oven in order to acquire a higher resistance.

5-



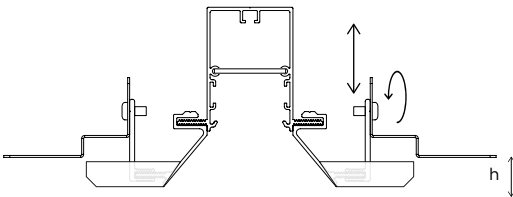
Una vez sacada del horno se lija el material sobrante, se le da un acabado pulido a la parte vista del CRISMOSIL®, y se aplica una capa de imprimación a las partes de aluminio que una vez terminada la instalación quedarán vistas, para que se puedan rematar con pintura acrílica y así quedar totalmente integradas.

After this, excess of material is sanded down, a polish finish is given to the exposed parts of CRISMOSIL®, and a primer coat is applied on exposed aluminum parts for a later maximum paint adhesion in order to be fully integrated with the surface.

MONTAJE DE LÍNEAS · LINES MOUNTING



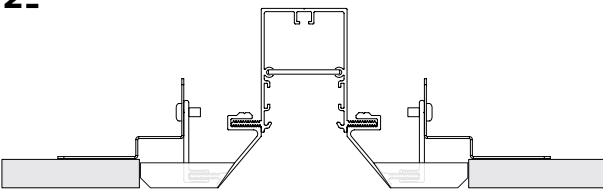
1_



El primer paso es la colocación de las escuadras multiperforadas. Medimos el espesor del falso techo o pared donde vamos a integrar el producto, de tal forma que la altura entre la parte inferior de la escuadra y la cara exterior del CRISMOSIL® sea igual a este espesor. El grosor de esta superficie puede ir desde 10 hasta 15mm en todos los modelos de líneas excepto en las referencias 10504 y 10554, donde sólo puede ser de 12,5mm. El espacio de instalación necesario entre el falso techo o pared y el verdadero techo/pared dependerá de cada producto.

The first step is to place the multiperforated brackets. We need to measure the thickness of the false wall or ceiling where the product is going to be installed, in such a way that the distance between the bottom of the multiperforated bracket and the external surface of CRISMOSIL® is the same as this thickness of the surface. Surface thickness can be 10 to 15mm, except 10504 and 10554 for which thickness must be 12,5 mm. The distance from false surface and surface depends on the height of each reference.

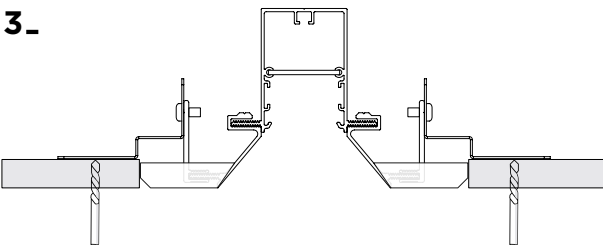
2_



Una vez reguladas las escuadras multiperforadas, y antes de colocar el producto, es muy importante poner las tapas laterales del perfil, y mantener las piezas interiores durante toda la obra. Al instalar la luminaria, las escuadras multiperforadas deben quedar apoyadas en la parte interna del falso techo/pared.

Once the multiperforated brackets are regulated, and before the product is placed, it is really important to place the side profile covers and keep the inside pieces during the mounting. The multiperforated brackets, when the product is installed, must rest on the false surface.

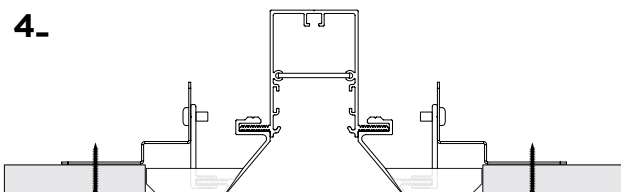
3_



Perforar el falso techo/pared coincidiendo con las escuadras multiperforadas.

Drill holes through the surface coinciding with the position of the multiperforated brackets.

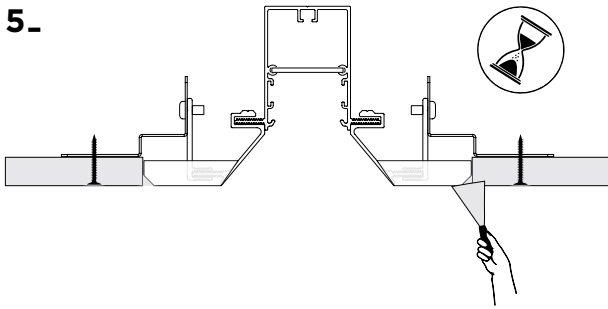
4_



Colocar los tirafondos en los agujeros realizados anteriormente de forma que se rosquen en alguno de los agujeros de las escuadras multiperforadas y quede la estructura completamente fijada al falso techo/pared.

Place the lag screws inside the previously holes coinciding with some hole of the multiperforated brackets, and screw the lag screws, in order to the structure be completely fixed to the false surface.

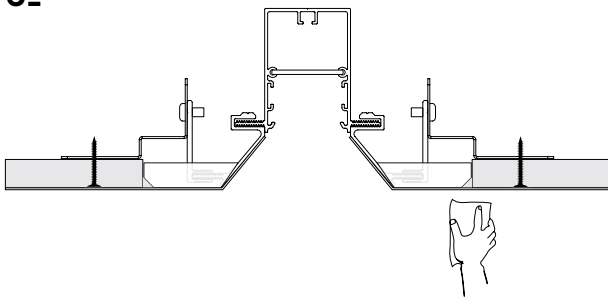
5_



Tapar los agujeros de los tirafondos y los huecos que puedan quedar entre el CRISMOSIL® y la superficie de instalación con masilla.

Cover the lag screws holes and joints between CRISMOSIL® and surface with filler.

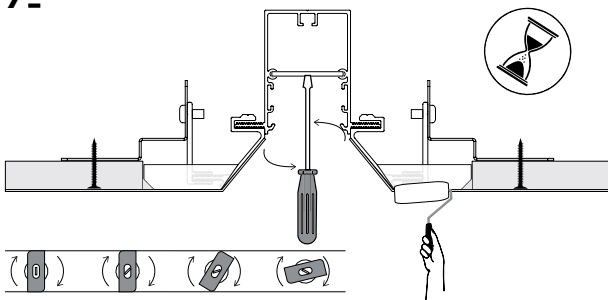
6_



Una vez secada la masilla, lijar la superficie hasta dejarla lisa, y poner una malla de fibra de vidrio para reforzarla. Posteriormente volver a masillar y lijar.

Once dry, surface must be sanded until obtain a smooth surface, and add a fiberglass mesh to reinforce it. Then, apply again a putty and sand the surface.

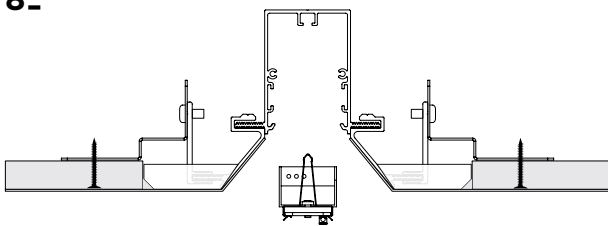
7_



Pintar la superficie del color deseado. Podemos pintar la parte visible de la luminaria, ya que durante la fabricación se ha depositado una capa de imprimación para este propósito. Después de pintar se retiraran las piezas interiores con un destornillador de punta plana.

Painting the surface with the desired color, and also all visible parts, because during its manufacture we applied a primer coat for this purpose. After paint, remove the inside pieces with a flat head screwdriver.

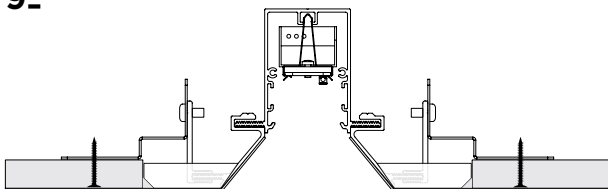
8_



Conectar el aparato a la red e instalar su sistema eléctrico.

Connect the luminarie to the mains and install their electrical system.

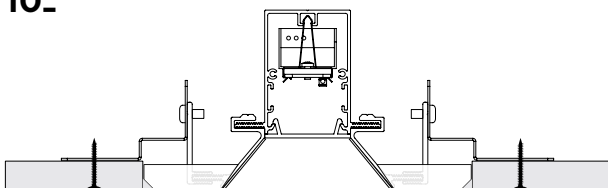
9_



Fijar el sistema eléctrico al perfil de aluminio mediante los flejes, dejando en la parte inferior los leds. Es importante no hacer presión sobre la superficie de la placa de led.

Set the electrical system to aluminum profile without tools, just with strapping bands, leaving the leds in the external part. Is important do not pressure on the led's surface.

10_



Colocar el difusor.

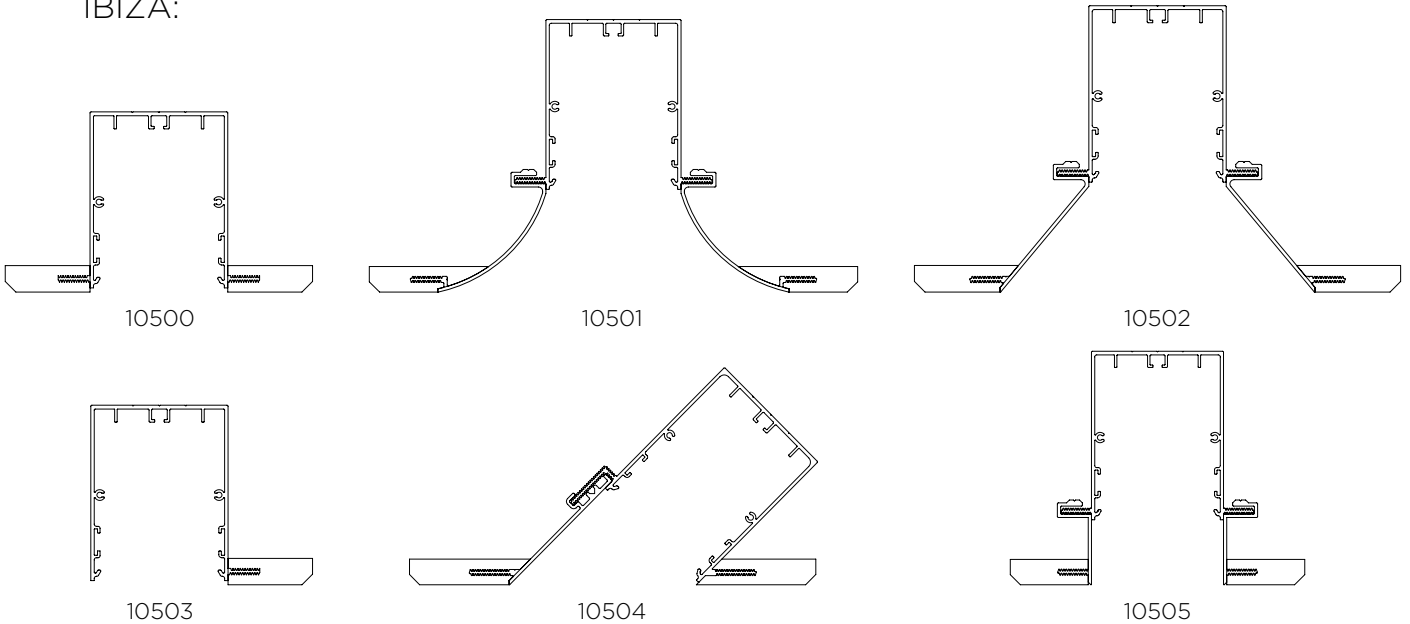
Place the optic cover.

COMO CONFIGURAR TU LINEA · HOW TO SET UP YOUR LINE

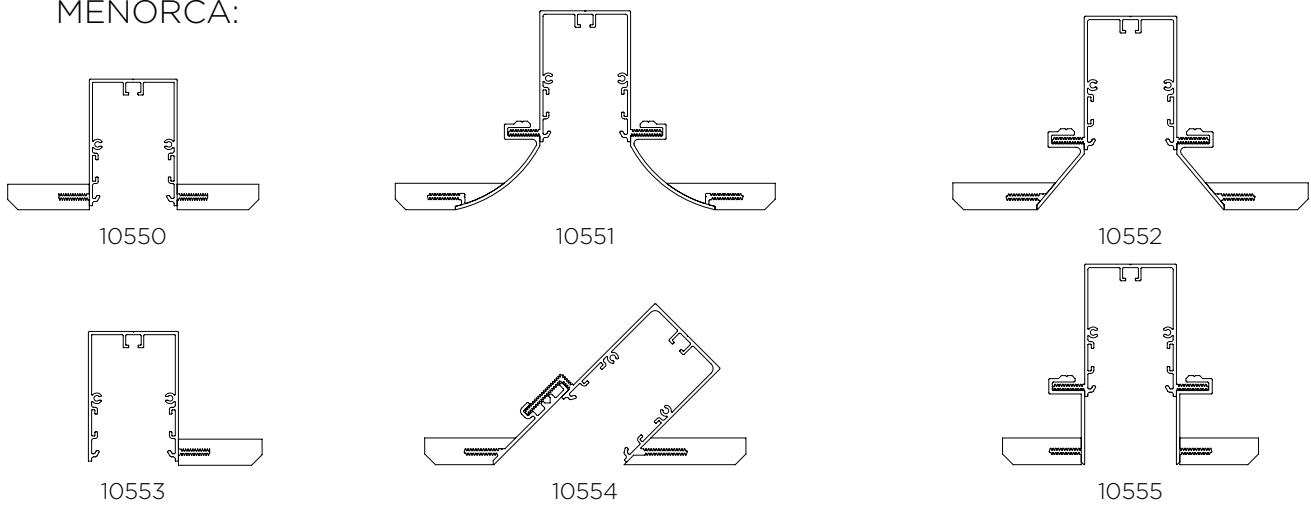
1 - Perfil exterior / Exterior profile:

1.1 - Elige perfil / Choose profile:

IBIZA:



MENORCA:



1.2 Estos perfiles están disponibles en dos longitudes, **.M1** de 995 mm y **.M2** de 1990 mm. Para montar una línea, se han de combinar hasta tener un tamaño igual o superior al deseado. Hay que tener en cuenta, que la medida necesaria de perfil será la suma total de los sistemas eléctricos elegidos en el punto 3, más 5mm en cada extremo que son necesarios como margen de seguridad.

*These profiles are available in two lengths, **.M1** with 995 mm and **.M2** with 1990 mm. To set up a line, these must be combined until be equal or overcome the desired measure. It should be taken into consideration, that the needed profile measure is the total quantity of electrical systems chosen at section 3, plus 5mm at each end which are necessary as safety margin.*

1.3 - Elige difusor / Choose optic cover:



Opal
.OP



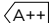
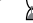
Microprismático
.MP



Hielo
.IC

2. Sistema eléctrico / *Electrical system:*

2A - Módulos led / *Led modules:*

DIM OPTIONAL  CRI ≥80 CRI ≥90  50000

REF.	L*	Power	2700 K	3000K	4000K
Potencia estándar / <i>Standard power</i>					
11520.02.STD	562 mm	11,8 W	1640 lm	1740 lm	1820 lm
11520.02M.STD	703 mm	14,8 W	-	2170 lm	2270 lm
11520.03.STD	843 mm	17,7 W	2460 lm	2610 lm	2730 lm
11520.03M.STD	984 mm	20,7 W	-	3040 lm	3180 lm
11520.04.STD	1124 mm	23,6 W	3280 lm	3480 lm	3640 lm
11520.04M.STD	1265 mm	26,6 W	-	3910 lm	4090 lm
11520.05.STD	1405 mm	29,5 W	4100 lm	4350 lm	4550 lm
11520.05M.STD	1546 mm	32,5 W	-	4780 lm	5000 lm
11520.06.STD	1686 mm	35,4 W	4920 lm	5220 lm	5460 lm
11520.06M.STD	1827 mm	38,4 W	-	5650 lm	5910 lm
11520.07.STD	1967 mm	41,3 W	5740 lm	6090 lm	6370 lm
11520.07M.STD	2108 mm	44,3 W	-	6520 lm	6820 lm
11520.08.STD	2248 mm	47,2 W	6560 lm	6960 lm	7280 lm
11520.08M.STD	2389 mm	50,2 W	-	7390 lm	7730 lm
11520.09.STD	2529 mm	53,1 W	7380 lm	7830 lm	8190 lm
11520.09M.STD	2670 mm	56,1 W	-	8260 lm	8640 lm
11520.10.STD	2810 mm	59 W	8200 lm	8700 lm	9100 lm
11520.10M.STD	2951 mm	62 W	-	9130 lm	9550 lm

Configuration Led modules: REF + #

Temperatura de color - *Color temperature*

2700K	.27K	3000K	.3K
4000K	.4K		

Opciones de regulación - *Dimmable options*

1..10V	.D1	Pulsador - <i>Push</i>	.PU
DALI	.DA		

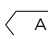

Alta potencia / *High power*

11520.02.HI	562 mm	23,6 W	3280 lm	3460 lm	3634 lm
11520.02M.HI	703 mm	29,5 W	-	4330 lm	4543 lm
11520.03.HI	843 mm	35,4 W	4920 lm	5190 lm	5452 lm
11520.03M.HI	984 mm	41,3 W	-	6060 lm	6360 lm
11520.04.HI	1124 mm	47,2 W	6560 lm	6920 lm	7269 lm
11520.04M.HI	1265 mm	53,1 W	-	7790 lm	8177 lm
11520.05.HI	1405 mm	59 W	8200 lm	8650 lm	9085 lm
11520.05M.HI	1546 mm	64,9 W	-	9520 lm	9994 lm
11520.06.HI	1686 mm	70,8 W	9840 lm	10380 lm	10904 lm

*Otras medidas o características consultar.

**Other measures or features on request.*

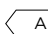

2B - Tira de led / *Led stripe:*

 CRI ≥90  50000

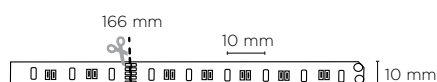
REF.	L	Power	T*	lm/m	Tensión Voltage	LEDs/m	Tipo de led Led type
11528.27K	100 mm	20 W/m	2700K	1400	24V	60	5630
11528.3K	100 mm	20 W/m	3000K	1500	24V	60	5630
11528.4K	100 mm	20 W/m	4000K	1560	24V	60	5630
11528.55K	100 mm	20 W/m	5500K	1600	24V	60	5630



2C - Tira de led RGB / *RGB Led stripe:*

 CRI ≥90  50000

REF.	L	Power	T*	lm/m	Tensión Voltage	LEDs/m	Tipo de led Led type
11528.RGB	166 mm	7,2 W/m	RGB	216	24V	60	5050

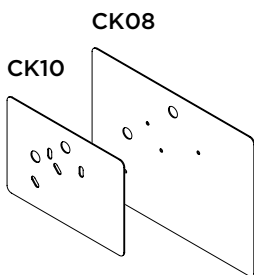


3. Kit de tapas / Cover kit:

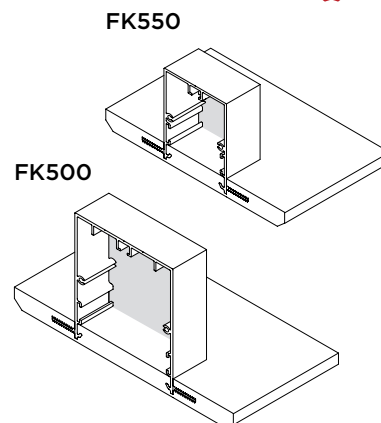
Seleccionar las terminaciones o tapas que correspondan al modelo elegido en el apartado 1.
Select the endings or covers corresponding to chosen model of section 1.

Modelo <i>Model</i>	Espesor <i>Thickness</i>	Referencia <i>Reference</i>
10500	2 x 62 mm	FK500
10501	2 x 1 mm	CK08
10502	2 x 1 mm	CK08
10503	2 x 62 mm	FK503
10504	2 x 1 mm	CK08
10505	2 x 62 mm	FK505
10550	2 x 62 mm	FK550
10551	2 x 1 mm	CK10
10552	2 x 1 mm	CK10
10553	2 x 62 mm	FK553
10554	2 x 1 mm	CK10
10555	2 x 62 mm	FK555

Tapas/Covers:



Terminaciones/Endings:



4. Uniones / Unions:

NEW

Nuevo sistema de uniones en ángulo recto para las líneas continuas integradas.

Seleccionar la unión correspondiente al modelo elegido en el apartado 1, y añadirle la referencia del difusor elegido en el apartado 2.

New system of right angle unions for integrated continuous lines.

Select the union corresponding to chosen model of section 1, and add the optic cover reference chosen in section 2.

Referencia unión <i>Union reference</i>	Modelo <i>Model</i>	Referencia unión <i>Union reference</i>	Modelo <i>Model</i>
UA05	10500	UA04	10550
175x175mm		175x175mm	
UA07	10501	UA06	10551
220x220mm		205x205mm	
UA09	10502	UA08	10552
215x215mm		200x200mm	
UA11	10503	UA10	10553
140x140mm		135x135mm	
UA13	10504 INSIDE	UA12	10554 INSIDE
245x245mm		220x220mm	
UA15	10504 OUTSIDE	UA14	10554 OUTSIDE
235x235mm		225x225mm	
UA17	10505	UA16	10555
175x175mm		175x175mm	

EJEMPLO DE LÍNEA CONTINUA - CONTINUOUS LINE EXAMPLE

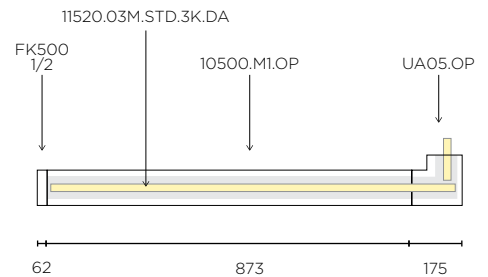


PRODUCT: IBIZA
REFERENCE: 10500
TECHNICAL FEATURES: OPAL
ELECTRIC FEATURES: 3000K - DALI REGULATION - STANDARD POWER

FK500

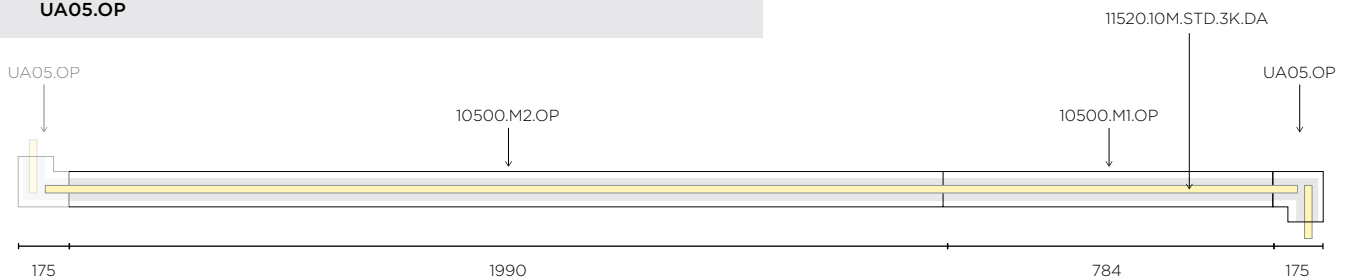
L1

TOTAL LENGTH: 1110mm
CRISMOSIL REFERENCE: 10500.M1.OP
ELECTRIC SYSTEM REFERENCE: 11520.03M.STD.3K.DA
UA05.OP



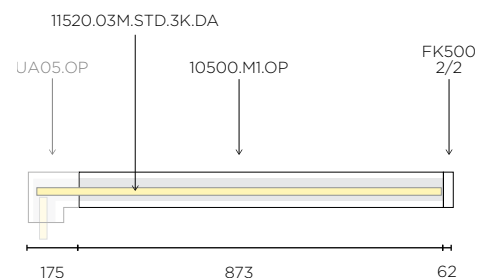
L2

TOTAL LENGTH: 3124mm
CRISMOSIL REFERENCE: 10500.M1.OP + 10500.M2.OP
ELECTRIC SYSTEM REFERENCE: 11520.10M.STD.3K.DA
UA05.OP



L3

TOTAL LENGTH: 1110mm
CRISMOSIL REFERENCE: 10500.M1.OP
ELECTRIC SYSTEM REFERENCE: 11520.03M.STD.3K.DA

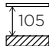



IBIZA

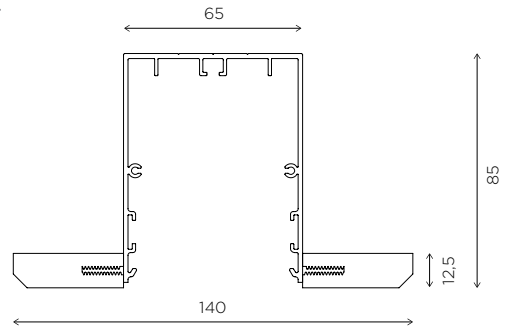
DIM OPTIONAL 0,5m  IP/43    

REF. 10500

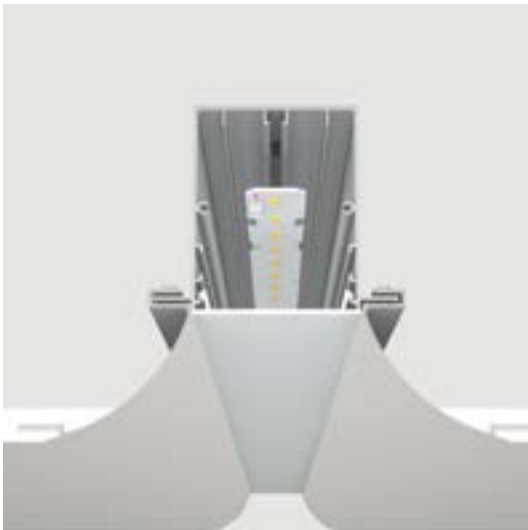




  145

Perfil - Profile	Kg	
M1 995 mm	3,05	kg
M2 1990 mm	6,10	kg

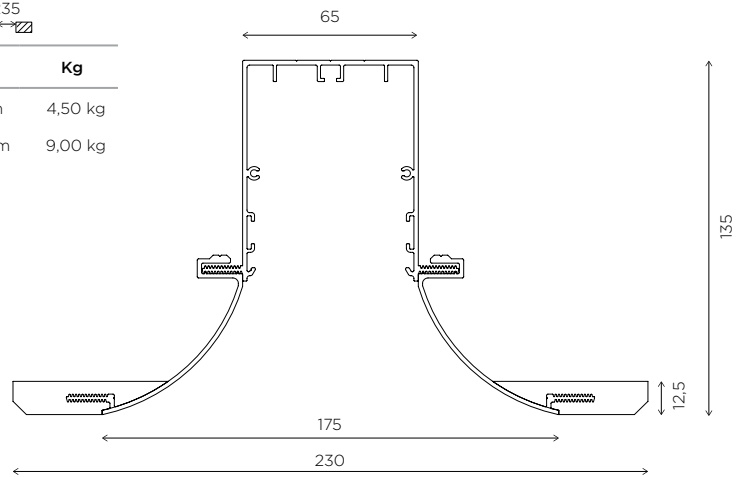


REF. 10501

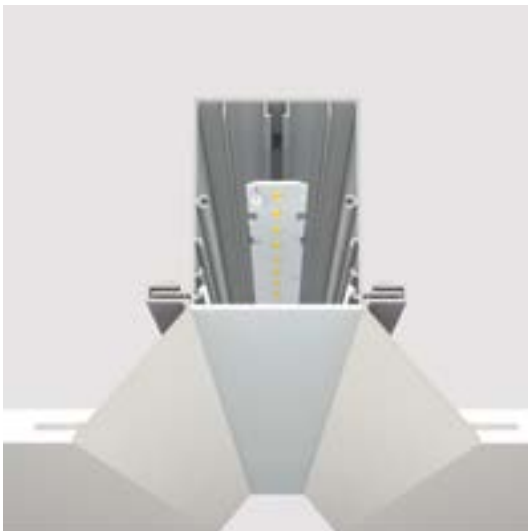




 155  235

Perfil - Profile	Kg	
M1 995 mm	4,50	kg
M2 1990 mm	9,00	kg

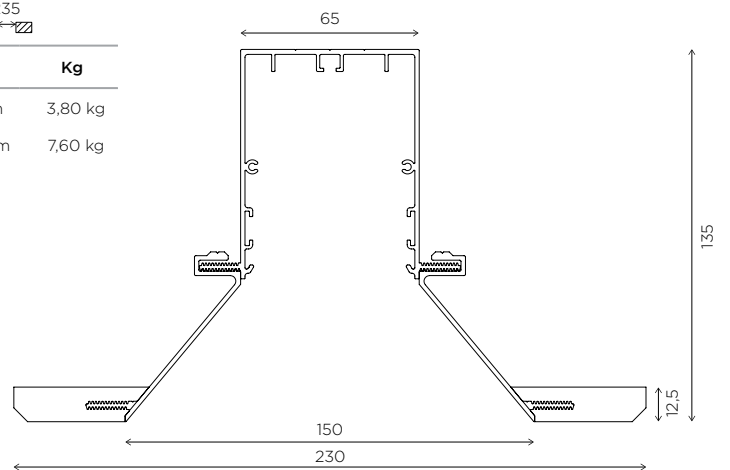


REF. 10502

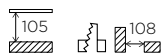


 155  235

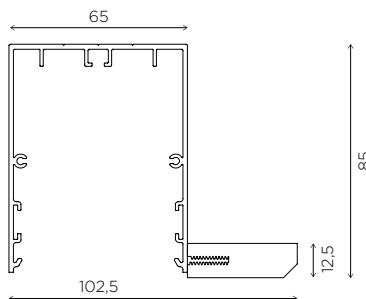
Perfil - Profile	Kg	
M1 995 mm	3,80	kg
M2 1990 mm	7,60	kg



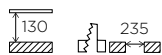
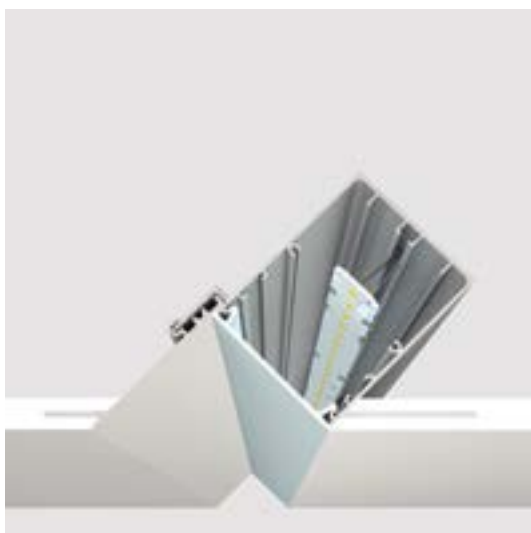
REF. 10503



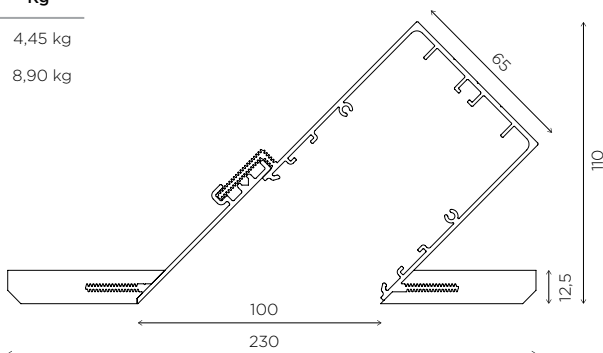
Perfil - Profile	Kg	
M1	995 mm	2,15 kg
M2	1990 mm	4,30 kg



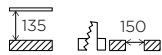
REF. 10504



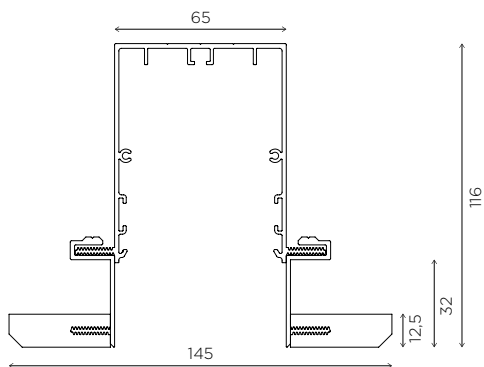
Perfil - Profile	Kg	
M1	995 mm	4,45 kg
M2	1990 mm	8,90 kg



REF. 10505



Perfil - Profile	Kg	
M1	995 mm	3,40 kg
M2	1990 mm	6,80 kg









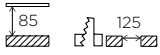


MENORCA

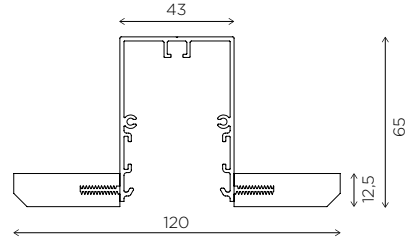
DIM. OPTIONAL 0,5m  IP/43   

REF. 10550






Perfil - Profile	Kg	
M1	995 mm	2,75 kg
M2	1990 mm	5,50 kg

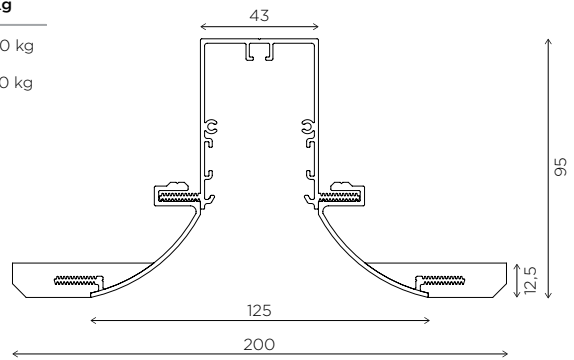


REF. 10551



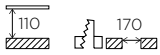


Perfil - Profile	Kg	
M1	995 mm	3,90 kg
M2	1990 mm	7,80 kg

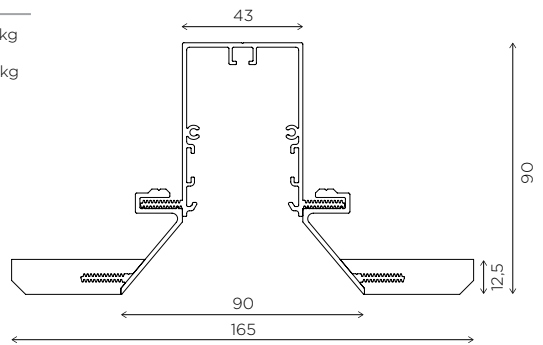


REF. 10552

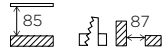




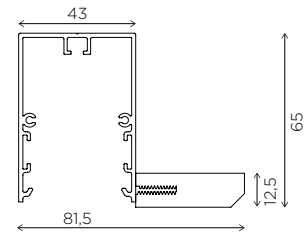
Perfil - Profile	Kg	
M1	995 mm	3,20 kg
M2	1990 mm	6,40 kg



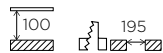
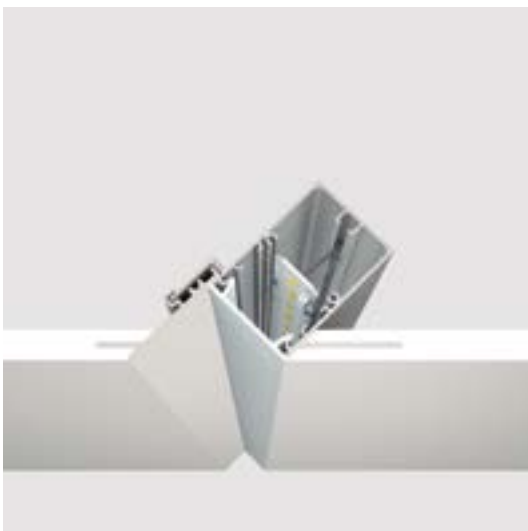
REF. 10553



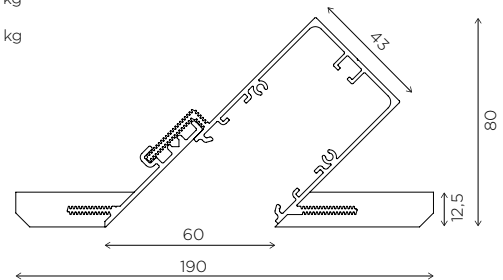
Perfil - Profile	Kg	
M1	995 mm	1,80 kg
M2	1990 mm	3,60 kg



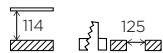
REF. 10554



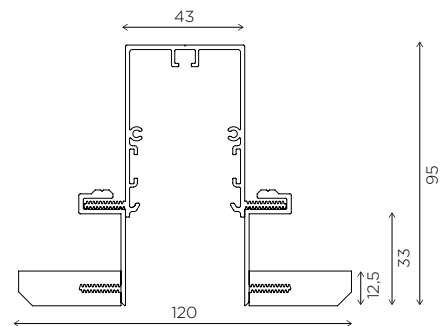
Perfil - Profile	Kg	
M1	995 mm	3,75 kg
M2	1990 mm	7,50 kg



REF. 10555



Perfil - Profile	Kg	
M1	995 mm	3,20 Kg
M2	1990 mm	6,40 Kg











INTEGRADO EN TECHO

CEILING RECESSED

VOLCANO

REF. 10062 / 10065 / 10049



LED

Espesor del falso techo: 10 - 20 mm
 Ceiling thickness: 10 - 20 mm

REF. 2700/3000/4000K

Agujero de corte - *Cut out:* 295x295 mm

10062.01			MAX 50 W		
10062.02			MAX 50 W		
10062.03LED1		LED	350 mA 7 W 680/750/780 lm		
10062.03LED2		LED	500 mA 10 W 712,5/750/825 lm		

Agujero de corte - *Cut out:* 335x335 mm

10065.01		LED	500 mA 16,3 W 1043/1100/1230 lm		
-----------------	--	-----	---------------------------------	--	--

Agujero de corte - *Cut out:* 650x650 mm

10049.STD	LED TRIDONIC STANDARD	LED	500 mA 23,6 W 3280/3480/3640 lm		
10049.HI	LED TRIDONIC HIGH	LED	500 mA 47,2 W 6560/6920/7269 lm		

LED configuration: REF +

Reflector (BPM50 / BPM300 / BPM3181)

40° **.D40** 60° **.D60**

Temperatura de color - *Color temperature*

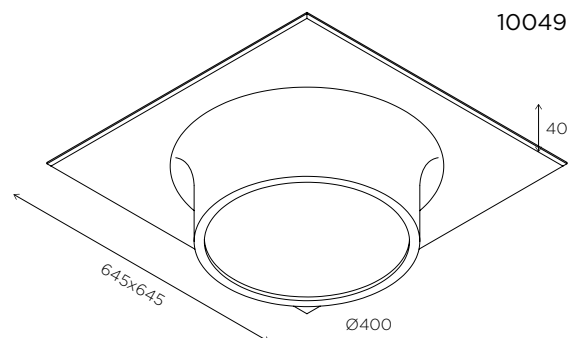
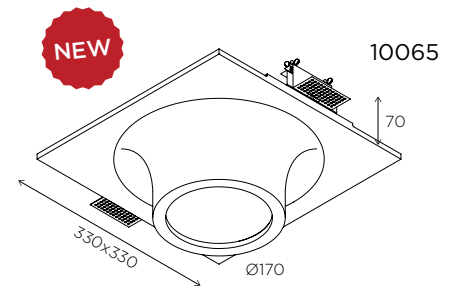
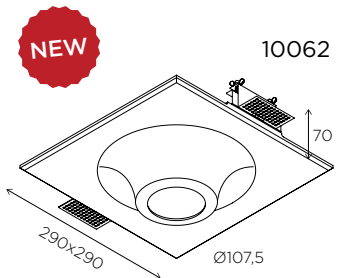
2700K **.27K** 3000K **.3K**

4000K (*4200K) **.4K**

Opciones de regulación - *Dimmable options*

1.10V **.D1** Pulsador - *Push* **.PU**

DALI **.DA**



10049: Espesor del falso techo: 12,5 mm
10049: Ceiling thickness: 12,5 mm

Con difusor opal.
 With opal optic cover.



KORAL

REF. 10063 / 10064 / 10048



LED

CRI ≥80
 50000
 DIM OPTIONAL
 0,5m
 IP/20

 Espesor del falso techo: 10 - 20 mm
 Ceiling thickness: 10 - 20 mm

REF.	2700/3000/4000K							
Agujero de corte - <i>Cut out:</i> 295x295 mm								
10063.01			MAX	50 W				
10063.02			MAX	50 W				
10063.03LED1		LED		350 mA	7 W	680/750/780 lm		
10063.03LED2		LED		500 mA	10 W	712.5/750/825 lm		
Agujero de corte - <i>Cut out:</i> 395x395 mm								
10064.01		LED		500 mA	16,3 W	1043/1100/1230 lm		
Agujero de corte - <i>Cut out:</i> 650x650 mm								
10048.STD	LED TRIDONIC STANDARD	LED		500 mA	23,6 W	3280/3480/3640 lm		
10048.HI	LED TRIDONIC HIGH	LED		500 mA	47,2 W	6560/6920/7269 lm		

LED configuration: REF +

Reflector (BPM50 / BPM300 / BPM3181)

40° .D40 60° .D60

Temperatura de color - *Color temperature*

2700K .27K 3000K .3K

4000K (*4200K) .4K

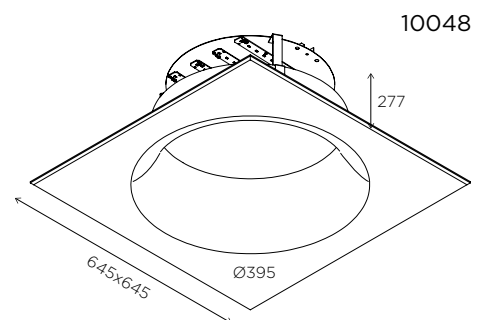
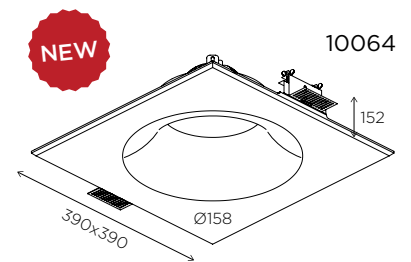
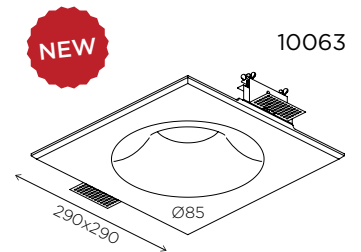
Opciones de regulación - *Dimmable options*

1.10V .D1 Pulsador - *Push* .PU

DALI .DA

Altura - Height

QR-CBC 51	108 mm
LED BPM 50	108 mm
LED BPM 300	113 mm
PAR 16	133 mm



10048: Espesor del falso techo: 12,5 mm
10048: Ceiling thickness: 12,5 mm

Con difusor opal.
 With opal optic cover.



ALDEBARÁN

REF. 10086 / 10087 / 10088



LED

Espesor del falso techo: 10 - 20 mm
 Ceiling thickness: 10 - 20 mm

REF. 2700/3000/4000K

Agujero de corte - *Cut out*: 180x180 mm

10086.01			MAX 50 W		
10086.02			MAX 50 W		
10086.04LED1		LED	350 mA 7 W 680/750/780 lm		
10086.04LED2		LED	500 mA 10 W 712,5/750/825 lm		

Agujero de corte - *Cut out*: 230x230 mm

10087.02		LED	500 mA 16,3 W 1043/1100/1230 lm		
-----------------	--	-----	---------------------------------	--	--

Agujero de corte - *Cut out*: 280x280 mm

10088.04		LED	600 mA 25 W 1647/1700/2040 lm		
-----------------	--	-----	-------------------------------	--	--

LED configuration: REF +

Reflector (BPM50 / BPM300 / BPM3181)

40° **.D40** 60° **.D60**

Temperatura de color - *Color temperature*

2700K **.27K** 3000K **.3K**

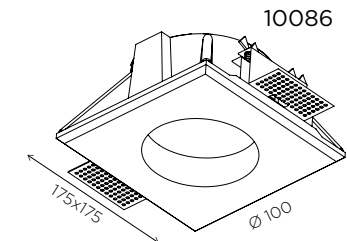
4000K (*4200K) **.4K**

Opciones de regulación - *Dimmable options*

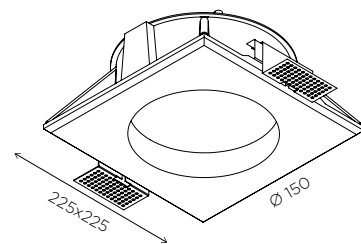
1.10V **.D1** Pulsador - *Push* **.PU**

DALI **.DA**

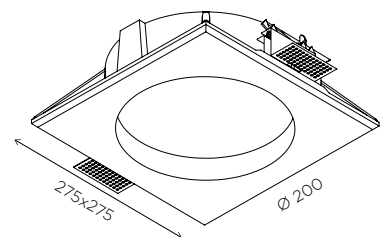
Con difusor opal.
With opal optic cover.



10087



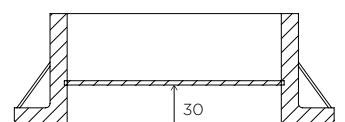
10088



Altura - Height

LED BPM 200	135 mm
LED BPM 3181	140 mm
QR-CBC 51	155 mm
LED BPM 50	155 mm
LED BPM 300	160 mm
PAR 16	180 mm

Altura interna- Internal height



ESPIGA

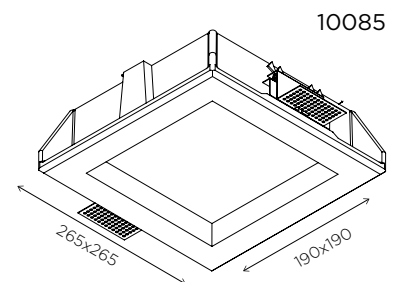
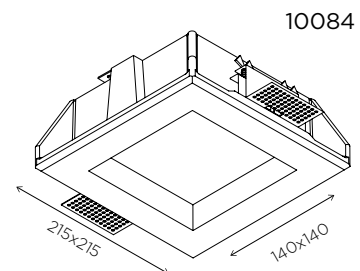
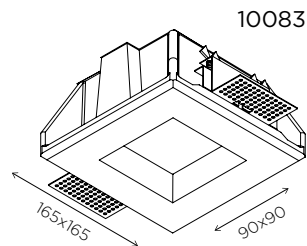
REF. 10083 / 10084 / 10085



LED

Espesor del falso techo: 10 - 20 mm
 Ceiling thickness: 10 - 20 mm

REF.	2700/3000/4000K											
Agujero de corte - <i>Cut out:</i> 170x170 mm												
10083.01										MAX 50 W		
10083.02										MAX 50 W		
10083.04LED1		LED		350 mA	7 W	680/750/780 lm						
10083.04LED2		LED		500 mA	10 W	712,5/750/825 lm						
Agujero de corte - <i>Cut out:</i> 220x220 mm												
10084.02		LED		500 mA	16,3 W	1043/1100/1230 lm						
Agujero de corte - <i>Cut out:</i> 270x270 mm												
10085.04		LED		600 mA	25 W	1647/1700/2040 lm						



LED configuration: REF +

Reflector (BPM50 / BPM300 / BPM3181)

40° **.D40** 60° **.D60**

Temperatura de color - *Color temperature*

2700K **.27K** 3000K **.3K**

4000K (*4200K) **.4K**

Opciones de regulación - *Dimmable options*

1.10V **.D1** Pulsador - *Push* **.PU**

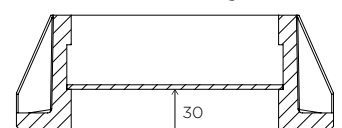
DALI **.DA**

Con difusor opal.
With opal optic cover.

Altura - Height

LED BPM 200	135 mm
LED BPM 3181	140 mm
QR-CBC 51	155 mm
LED BPM 50	155 mm
LED BPM 300	160 mm
PAR 16	180 mm

Altura interna- Internal height



DESCRIPCIÓN TÉCNICA · TECHNICAL DESCRIPTION

10083

Tornillos DIN 7985 M4, utilizados para la fijación de las garras de sujeción con ayuda de los insertos.

Screw DIN 7985 M4, used for securing clamping claws with the help of inserts.

Kit para luminarias empotradas que tiene una escuadra de acero, una escuadra multiperforada y un sistema de muelles con palomillas. Este sistema sirve para regular la luminaria y fijarla a la altura correcta según el espesor del falso techo. Este espesor puede variar desde 10 hasta 20mm.

Kit for trimless luminaries consists of steel bracket, multiperforated bracket and one spring system with locking handles. This system allows the user to adjust the height of the luminaire and fix it to the desired height depending on the false ceiling thickness. This thickness can be from 10 to 20 mm.

Insertos de latón que se introducen en el CRISMOSIL® durante la colada. Son roscados en su interior y permiten que los tornillos que fijan las garras al CRISMOSIL queden fijos.

Brass inserts that are introduced into the CRISMOSIL® during the manufacturing process. They have threaded holes that allow screws be properly tightened to CRISMOSIL®.

Parte de CRISMOSIL® que crea la estructura de la luminaria, la cual se puede personalizar mediante pintura acrílica.

CRISMOSIL® part which creates luminaire structure, it can be painted with acrylic paint.

Conjunto de aros que se instalan en la chapa de acero situada en la parte superior del producto mediante un sistema de abrazaderas con muelles.

Set of hoops that are fixed to the steel sheet placed at the top of the product using clamps with springs.

Difusor opal que una vez instalado el producto deja ver solamente el haz de luz creando un ambiente más natural.

Opal optic cover that once the product is installed allow to view only the beam of light creating a peaceful atmosphere.



SIRIO

REF. 10077 / 10078 / 10079



LED

Espesor del falso techo: 10 - 20 mm
 Ceiling thickness: 10 - 20 mm

REF. 2700/3000/4000K

Agujero de corte - *Cut out:* 250x250 mm

10077.01			MAX 50 W		
10077.02			MAX 50 W		
10077.04LED1		LED	350 mA 7 W 680/750/780 lm		
10077.04LED2		LED	500 mA 10 W 712,5/750/825 lm		

Agujero de corte - *Cut out:* 300x300 mm

10078.02		LED	500 mA 16,3 W 1043/1100/1230 lm		
-----------------	--	-----	---------------------------------	--	--

Agujero de corte - *Cut out:* 350x350 mm

10079.04		LED	600 mA 25 W 1647/1700/2040 lm		
-----------------	--	-----	-------------------------------	--	--

LED configuration: REF + #

Reflector (BPM50 / BPM300 / BPM3181)

40° **.D40** 60° **.D60**

Temperatura de color - *Color temperature*

2700K **.27K** 3000K **.3K**

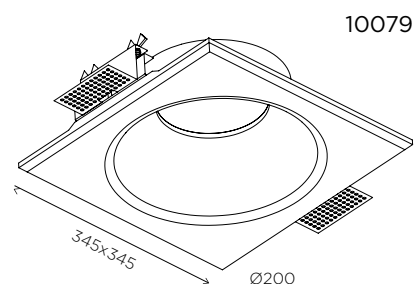
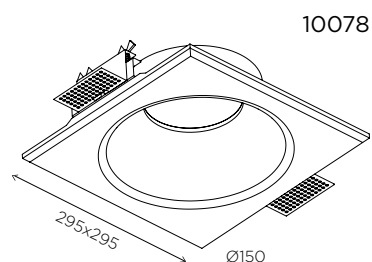
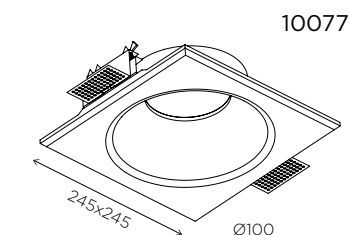
4000K (*4200K) **.4K**

Opciones de regulación - *Dimmable options*

1.10V **.D1** Pulsador - *Push* **.PU**

DALI **.DA**

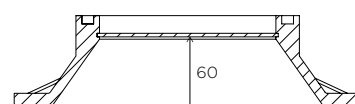
Con difusor opal.
With opal optic cover.



Altura - Height

LED BPM 200	135 mm
LED BPM 3181	140 mm
QR-CBC 51	155 mm
LED BPM 50	155 mm
LED BPM 300	160 mm
PAR 16	180 mm

Altura interna- Internal height





SIRIO TWINS

REF. 30000



LED

CRI ≥80 50000 DIM OPTIONAL 0,5m IP/20

Espesor del falso techo: 10 - 20 mm
Ceiling thickness: 10 - 20 mm

REF. 2700/3000/4000K

Agujero de corte - Cut out: 485x300 mm

30000.STD	LED TRIDONIC STANDARD	A++	500 mA	17,7 W	2460/2610/2730 lm		
30000.HI	LED TRIDONIC HIGH	A++	500 mA	35,4 W	4920/5190/5452 lm		

LED configuration: REF +

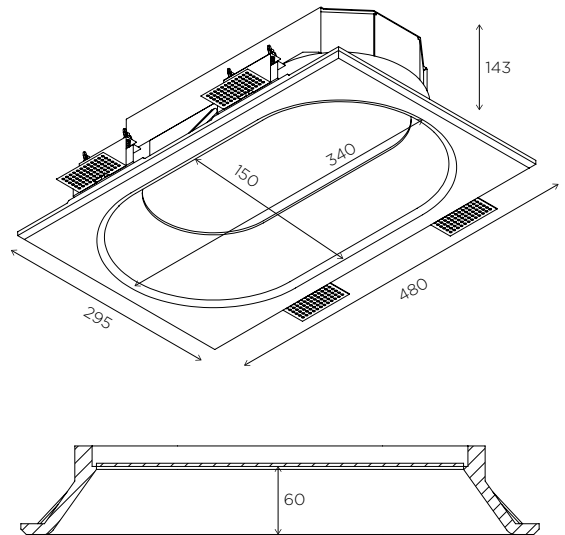
Temperatura de color - Color temperature

2700K	.27K	3000K	.3K
4000K	.4K		

Opciones de regulación - Dimmable options

1..10V	.D1	Pulsador - Push	.PU
DALI	.DA		

Con difusor opal.
With opal optic cover.



ORIONIS

REF. 10080 / 10081 / 10082



LED

Espesor del falso techo: 10 - 20 mm
 Ceiling thickness: 10 - 20 mm

REF. 2700/3000/4000K

Agujero de corte - *Cut out:* 245x245 mm

10080.01			MAX 50 W		
10080.02			MAX 50 W		
10080.04LED1		LED	350 mA 7 W 680/750/780 lm		
10080.04LED2		LED	500 mA 10 W 712,5/750/825 lm		

Agujero de corte - *Cut out:* 305x305 mm

10081.02		LED	500 mA 16,3 W 1043/1100/1230 lm		
-----------------	--	-----	---------------------------------	--	--

Agujero de corte - *Cut out:* 345x345 mm

10082.04		LED	600 mA 25 W 1647/1700/2040 lm		
-----------------	--	-----	-------------------------------	--	--

LED configuration: REF +

Reflector (BPM50 / BPM300 / BPM3181)

40° **.D40** 60° **.D60**

Temperatura de color - *Color temperature*

2700K **.27K** 3000K **.3K**

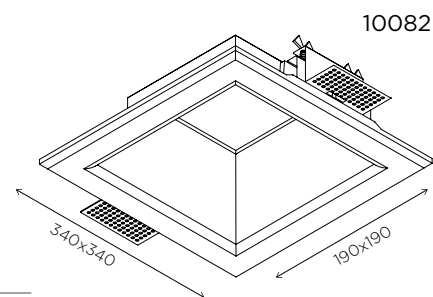
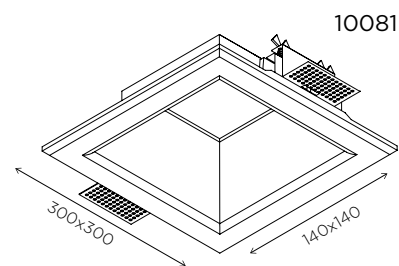
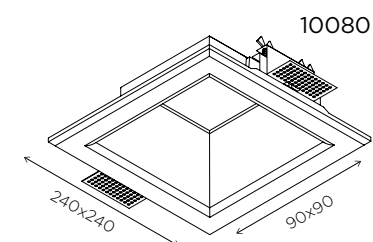
4000K (*4200K) **.4K**

Opciones de regulación - *Dimmable options*

1.10V **.D1** Pulsador - *Push* **.PU**

DALI **.DA**

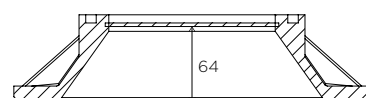
Con difusor opal.
With opal optic cover.



Altura - Height

LED BPM 200	135 mm
LED BPM 3181	140 mm
QR-CBC 51	155 mm
LED BPM 50	155 mm
LED BPM 300	160 mm
PAR 16	180 mm

Altura interna- Internal height





ORIONIS TWINS

REF. 30001



LED

CRI ≥80 50000 DIM OPTIONAL 0,5m IP 20 Espesor del falso techo: 10 - 20 mm
 Ceiling thickness: 10 - 20 mm

REF. **3000/4000K**

Agujero de corte - *Cut out*: 555x345 mm

30001.STD	LED TRIDONIC STANDARD		500 mA	20,7 W	3040/3180 lm		
30001.HI	LED TRIDONIC HIGH		500 mA	41,3 W	6060/6360 lm		

LED configuration: REF +

Temperatura de color - *Color temperature*

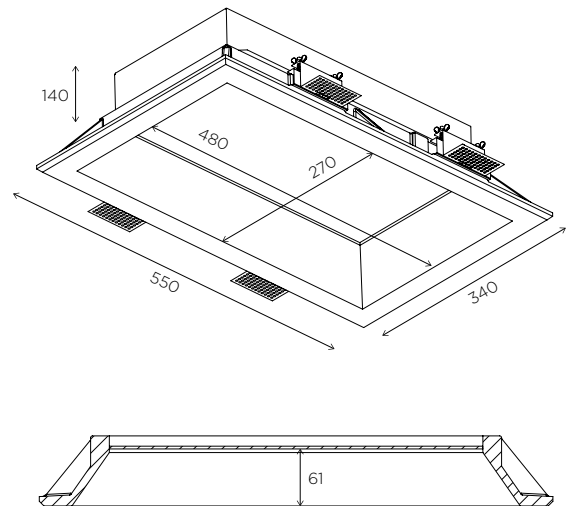
3000K **.3K** 4000K **.4K**

Opciones de regulación - *Dimmable options*

1.10V **.D1** Pulsador - *Push* **.PU**

DALI **.DA**

Con difusor opal.
With opal optic cover.



SUNSET

REF. 10124



LED

Espesor del falso techo: 7 - 22 mm
 Ceiling thickness: 7 - 22 mm

REF. 2700/3000/4000K

Agujero de corte - Cut out: Ø155 mm

10124.01				MAX	50 W			
10124.02				MAX	50 W			
10124.03LED1		LED		350 mA	7 W	680/750/780 lm		
10124.03LED2		LED		500 mA	10 W	712,5/750/825 lm		

LED configuration: REF +

Reflector

40° **.D40** 60° **.D60**

Temperatura de color - Color temperature

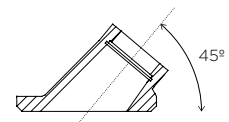
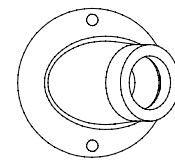
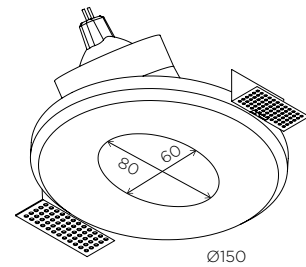
2700K **.27K** 3000K **.3K**

4000K (*4200K) **.4K**

Opciones de regulación - Dimmable options

1..10V **.D1** Pulsador - Push **.PU**

DALI **.DA**



Altura - Height

LED BPM 50	97 mm
QR-CBC 51	97 mm
LED BPM 300	102 mm
PAR 16	122 mm

AZIMUT

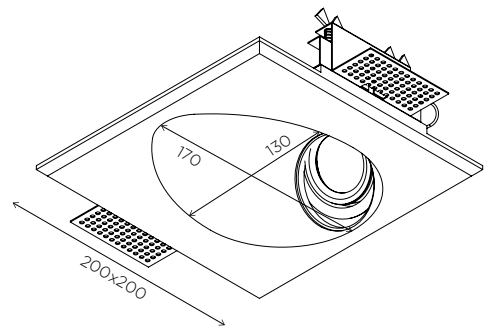
REF. 10030



LED

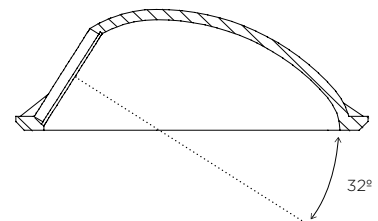
CRI ≥90
50000
DIM OPTIONAL
0,5m
IP/20
45°
LED
CE
 Espesor del falso techo: 10 - 20 mm
 Ceiling thickness: 10 - 20 mm

REF.	2700/3000/4000K					
Agujero de corte - Cut out: 205x205 mm						
10030.01	QR-CBC 51	GU5.3		MAX	50 W	
10030.02	PAR16	GU10		MAX	50 W	
10030.03LED1	BPM50	LED		350 mA	7 W	680/750/780 lm
10030.03LED2	BPM300	LED		500 mA	10 W	712,5/750/825 lm



LED configuration: REF +

Reflector	
40°	.D40 60° .D60
Temperatura de color - Color temperature	
2700K	.27K 3000K .3K
4000K (*4200K)	.4K
Opciones de regulación - Dimmable options	
1..10V	.D1 Pulsador - Push .PU
DALI	.DA

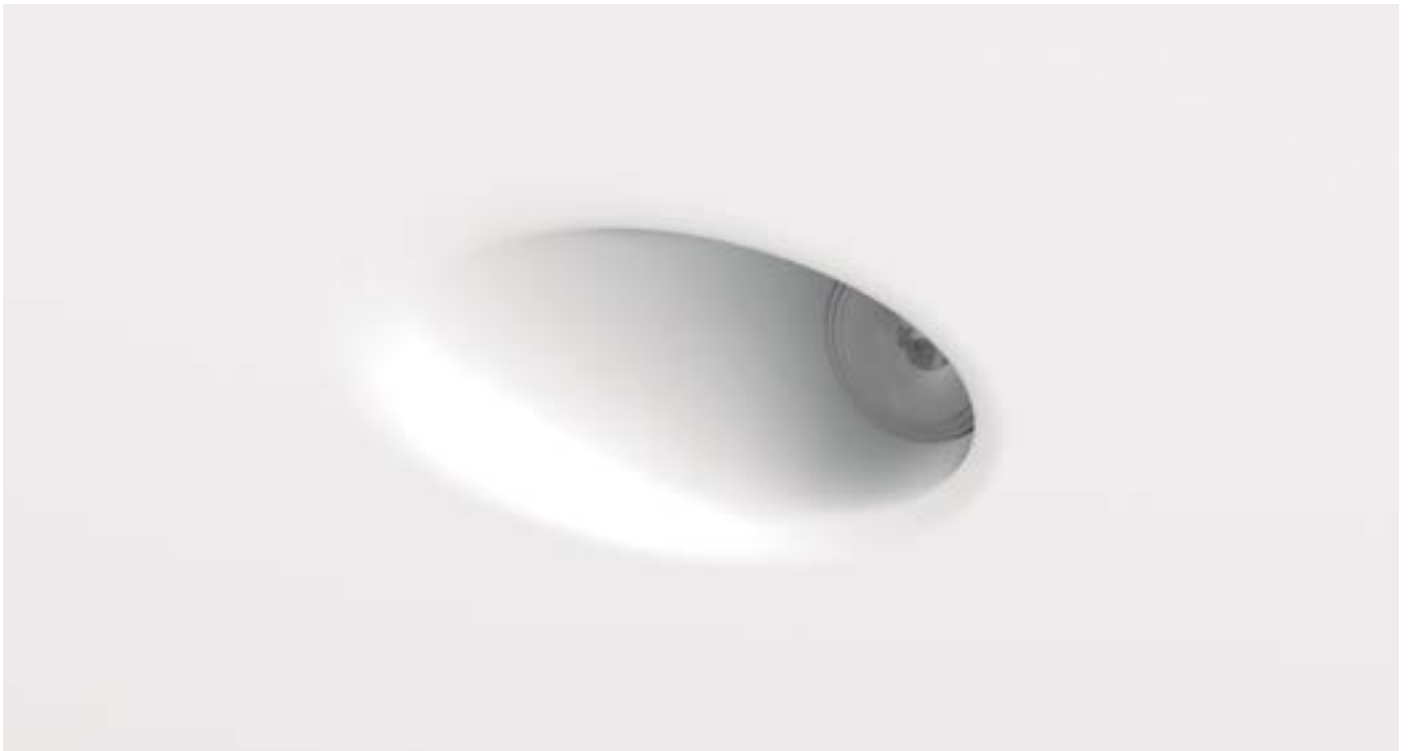


Altura - Height

LED BPM 50	80 mm
QR-CBC 51	80 mm
LED BPM 300	85 mm
PAR 16	105 mm

BENISSA

REF. 10026

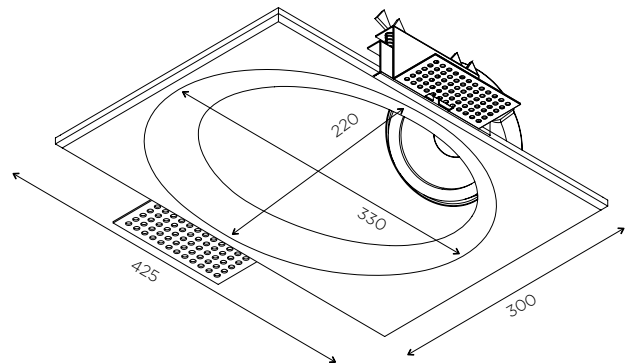


LED

CRI ≥80
 50000
 DIM OPTIONAL
 0,5m
 IP20
 350°
 45°

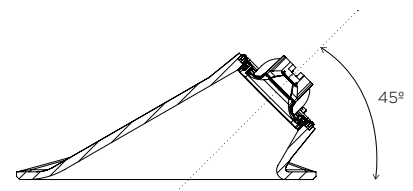
 CE
 Espesor del falso techo: 10 - 20 mm
 Ceiling thickness: 10 - 20 mm

REF.	2700/3000/4000K					
Agujero de corte - <i>Cut out</i> : 430x305 mm						
10026.01			MAX 100 W			
10026.02			MAX 75 W			
10026.03			MAX 70 W			
10026.04		LED	500 mA 16,3 W 1043/1100/1230 lm			



LED configuration: REF +

Reflector	
40°	.D40 60° .D60
Temperatura de color - <i>Color temperature</i>	
2700K	.27K 3000K .3K
4000K	.4K
Opciones de regulación - <i>Dimmable options</i>	
1..10V	.D1 Pulsador - <i>Push</i> .PU
DALI	.DA



Altura - *Height*

QR-111	155 mm
HS ES111	165 mm
CDM R111	165 mm
LED BPM 3181	165 mm



MEDINA

REF. 10122



LED

CRI ≥90 50000 DIM OPTIONAL 0,5m IP/20 Espesor del falso techo: 7 - 22 mm
Ceiling thickness: 7 - 22 mm

REF. 2700/3000/4000K

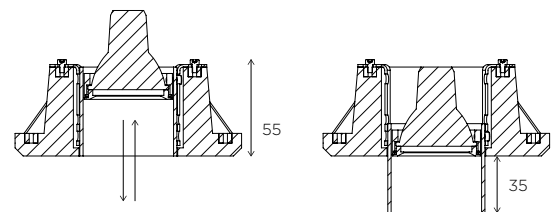
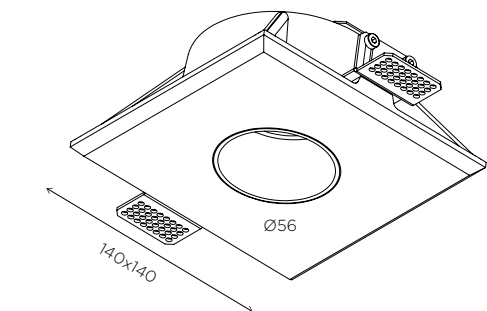
Agujero de corte - Cut out: 145x145 mm

10122.01			MAX 50 W		
10122.02			MAX 50 W		
10122.03LED1		LED	350 mA 7 W 680/750/780 lm		
10122.03LED2		LED	500 mA 10 W 712,5/750/825 lm		

Color
Blanco - White **.W** Negro - Black **.BK**

LED configuration: REF + #

Reflector		
40°	.D40	60° .D60
Temperatura de color - Color temperature		
2700K	.27K	3000K .3K
4000K (*4200K)	.4K	
Opciones de regulación - Dimmable options		
1.10V	.D1	Pulsador - Push .PU
DALI	.DA	



Puede fijarse en cualquier posición desde empotrado hasta 35mm saliente.
It can be mounted in any position from recessed up to 35mm protruding.

Altura - Height

LED BPM 50	93 mm
QR-CBC 51	93 mm
LED BPM 300	98 mm
PAR 16	118 mm



ZUBIA

REF. 10121



LED

CRI ≥90 50000 DIM OPTIONAL 0,5m IP20 **CE** Espesor del falso techo: 7 - 22 mm
 Ceiling thickness: 7 - 22 mm

REF. 2700/3000/4000K

Agujero de corte - Cut out: 145x145 mm

10121.01			MAX	50 W		
10121.02			MAX	50 W		
10121.03LED1		LED		350 mA 7 W	680/750/780 lm	
10121.03LED2		LED		500 mA 10 W	712,5/750/825 lm	

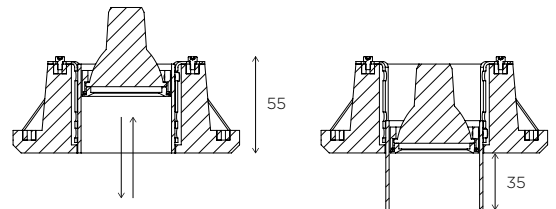
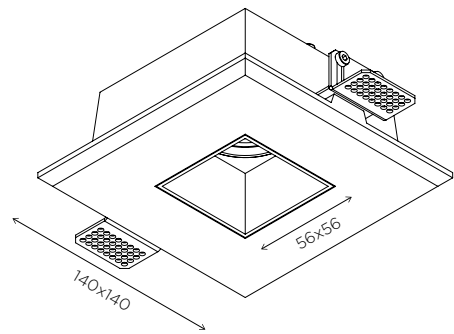
Color
 Blanco - White **.W** Negro - Black **.BK**

LED configuration: REF +

Reflector
 40° **.D40** 60° **.D60**

Temperatura de color - Color temperature
 2700K **.27K** 3000K **.3K**
 4000K (*4200K) **.4K**

Opciones de regulación - Dimmable options
 1.10V **.D1** Pulsador - Push **.PU**
 DALI **.DA**



Puede fijarse en cualquier posición desde empotrado hasta 35mm de saliente.
It can be mounted in any position from recessed up to 35mm protruding.

Altura - Height

LED BPM 50	93 mm
QR-CBC 51	93 mm
LED BPM 300	98 mm
PAR 16	118 mm



ZENIT

REF. 10123



LED

Espesor del falso techo: 7 - 22 mm
 Ceiling thickness: 7 - 22 mm

REF. 2700/3000/4000K

Agujero de corte - Cut out: Ø135 mm

10123.01			MAX 50 W		
10123.02			MAX 50 W		
10123.03LED1		LED	350 mA 7 W 680/750/780 lm		
10123.03LED2		LED	500 mA 10 W 712,5/750/825 lm		

LED configuration: REF + #

Reflector

40° **.D40** 60° **.D60**

Temperatura de color - Color temperature

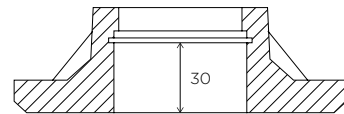
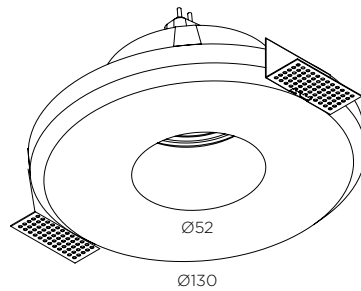
2700K **.27K** 3000K **.3K**

4000K (*4200K) **.4K**

Opciones de regulación - Dimmable options

1.10V **.D1** Pulsador - Push **.PU**

DALI **.DA**



Altura - Height

LED BPM 50	87 mm
QR-CBC 51	87 mm
LED BPM 300	92 mm
PAR 16	112 mm



ZENIT SQUARE

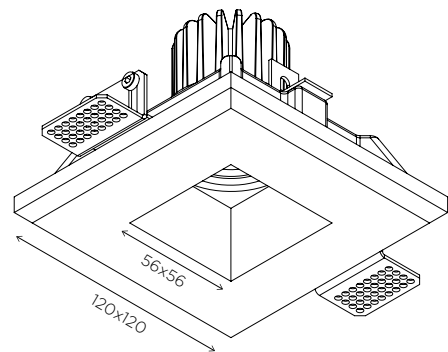
REF. 30002



LED

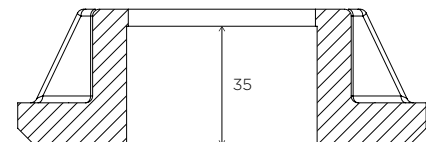
CRI ≥90 50000 DIM OPTIONAL GHI 0,5m IP20 Espesor del falso techo: 7 - 22 mm
 Ceiling thickness: 7 - 22 mm

REF.	2700/3000/4000K					
Agujero de corte - <i>Cut out</i> : 125x125 mm						
30002.01				MAX	50 W	
30002.02				MAX	50 W	
30002.03LED1		LED		350 mA	7 W	680/750/780 lm
30002.03LED2		LED		500 mA	10 W	712,5/750/825 lm



LED configuration: REF +

Reflector		
40°	.D40	60° .D60
Temperatura de color - <i>Color temperature</i>		
2700K	.27K	3000K .3K
4000K (*4200K)	.4K	
Opciones de regulación - <i>Dimmable options</i>		
1..10V	.D1	Pulsador - <i>Push</i> .PU
DALI	.DA	



Altura - Height

LED BPM 50	89 mm
QR-CBC 51	89 mm
LED BPM 300	94 mm
PAR 16	114 mm



NAIMA

REF. 30004

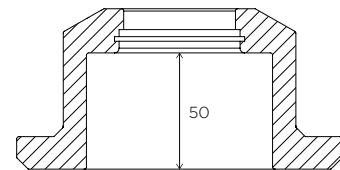
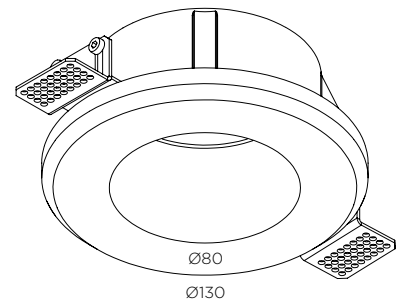


LED

CRI ≥90
 50000
 DIM OPTIONAL
 0,5m
 IP/20

 CE
 Espesor del falso techo: 7 - 22 mm
 Ceiling thickness: 7 - 22 mm

REF.	2700/3000/4000K					
Agujero de corte - Cut out: Ø135 mm						
30004.01				MAX	50 W	
30004.02				MAX	50 W	
30004.03LED1		LED		350 mA	7 W	680/750/780 lm
30004.03LED2		LED		500 mA	10 W	712,5/750/825 lm



LED configuration: REF +

Reflector		
40°	.D40	60° .D60
Temperatura de color - Color temperature		
2700K	.27K	3000K .3K
4000K (*4200K)	.4K	
Opciones de regulación - Dimmable options		
1.10V	.D1	Pulsador - Push .PU
DALI	.DA	

Altura - Height

LED BPM 50	107 mm
QR-CBC 51	107 mm
LED BPM 300	112 mm
PAR 16	132 mm





NAIMA TWINS

REF. 30005



LED

CRI ≥90 50000 DIM OPTIONAL G_H 0,5m IP 20 Espesor del falso techo: 10 - 20 mm
 Ceiling thickness: 10 - 20 mm

REF. 2700/3000/4000K

Agujero de corte - Cut out: 325x165 mm

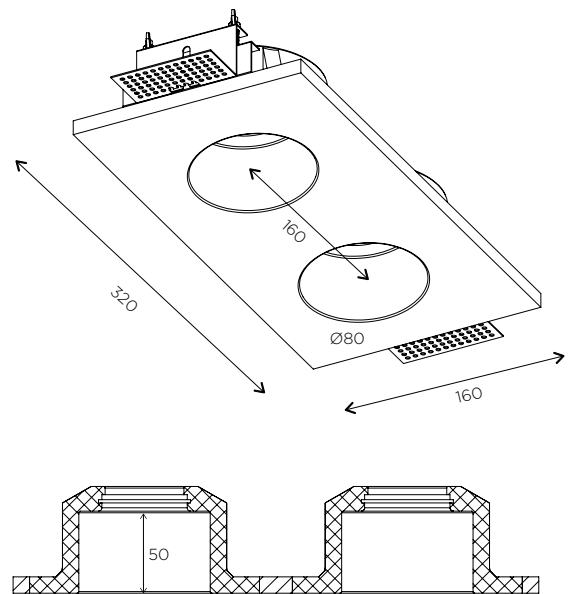
30005.01			MAX	2x50 W		
30005.02			MAX	2x50 W		
30005.03LED1		LED		350 mA 7 W	480/514/565 lm	
30005.03LED2		LED		500 mA 10 W	712,5/750/825 lm	

LED configuration: REF +

Reflector		
40°	.D40	60° .D60
Temperatura de color - Color temperature		
2700K	.27K	3000K .3K
4000K (*4200K)	.4K	
Opciones de regulación - Dimmable options		
1.10V	.D1	Pulsador - Push .PU
DALI	.DA	

Altura - Height

LED BPM 50	107 mm
QR-CBC 51	107 mm
LED BPM 300	112 mm
PAR 16	132 mm





NAIMA QUADRUPLETS

REF. 30006



LED

CRI ≥90 50000 DIM OPTIONAL G₁ IP/20 Espesor del falso techo: 10 - 20 mm
Ceiling thickness: 10 - 20 mm

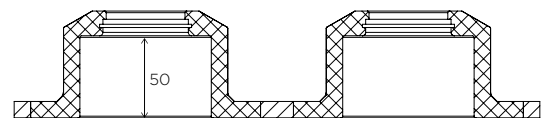
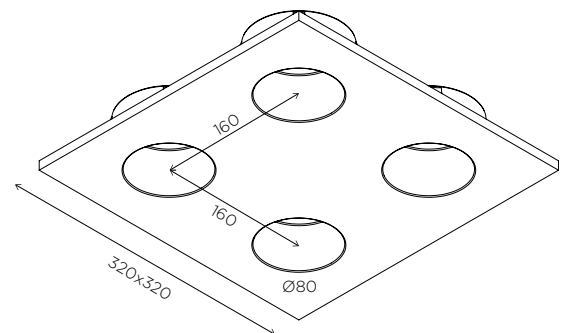
REF. 2700/3000/4000K

Agujero de corte - Cut out: 325x325 mm

30006.01			MAX	4x50 W		
30006.02			MAX	4x50 W		
30006.03LED1		LED		350 mA 7 W	680/750/780 lm	
30006.03LED2		LED		500 mA 10 W	712.5/750/825 lm	

LED configuration: REF +

Reflector		
40°	.D40	60° .D60
Temperatura de color - Color temperature		
2700K	.27K	3000K .3K
4000K (*4200K)	.4K	
Opciones de regulación - Dimmable options		
1..10V	.D1 Pulsador - Push	.PU
DALI	.DA	



Altura - Height

LED BPM 50	107 mm
QR-CBC 51	107 mm
LED BPM 300	112 mm
PAR 16	132 mm

ECLIPSE

REF. 10125



LED

Espesor del falso techo: 7 - 22 mm
 Ceiling thickness: 7 - 22 mm

REF. 2700/3000/4200K

Agujero de corte - Cut out: Ø145 mm

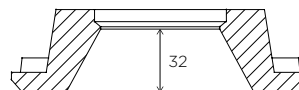
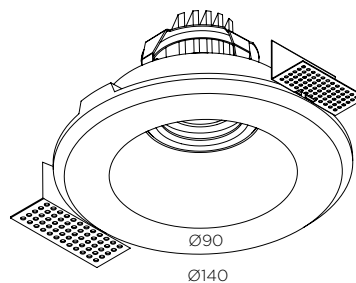
10125.01			MAX 50 W		
10125.02			MAX 50 W		
10125.03LED1		LED	350 mA 7 W 680/750/780 lm		

LED configuration: REF +

Reflector		
40°	.D40	60° .D60

Temperatura de color - Color temperature		
2700K	.27K	3000K .3K
4200K	.4K	

Opciones de regulación - Dimmable options		
1.10V	.D1	Pulsador - Push .PU
DALI	.DA	



Altura - Height

LED BPM 50	92 mm
QR-CBC 51	92 mm
PAR 16	117 mm



ECLIPSE SQUARE

REF. 30003



LED

CRI ≥90 50000 DIM OPTIONAL 0,5m IP 20 45°
 Espesor del falso techo: 7 - 22 mm
 Ceiling thickness: 7 - 22 mm

REF. 2700/3000/4200K

Agujero de corte - Cut out: 145x145 mm

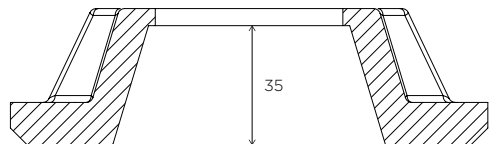
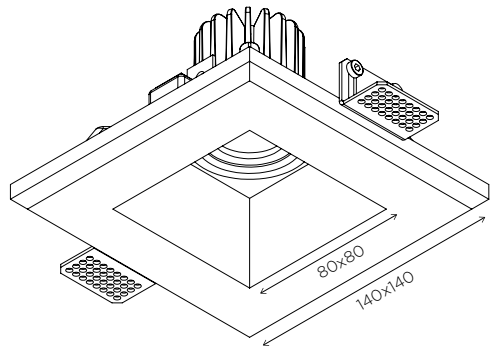
30003.01			MAX 50 W		
30003.02			MAX 50 W		
30003.03LED1		LED	350 mA 7 W 680/750/780 lm		

LED configuration: REF +

Reflector		
40°	.D40	60° .D60

Temperatura de color - Color temperature		
2700K	.27K	3000K .3K
4200K	.4K	

Opciones de regulación - Dimmable options		
1..10V	.D1	Pulsador - Push .PU
DALI	.DA	



Altura - Height

LED BPM 50	92 mm
QR-CBC 51	92 mm
PAR 16	117 mm

ORTO

REF. 10126



LED

Espesor del falso techo: 7 - 22 mm
 Ceiling thickness: 7 - 22 mm

REF. 2700/3000/4000K

Agujero de corte - Cut out: Ø140 mm

10126.01			MAX 50 W		
10126.02			MAX 50 W		
10126.03LED1		LED	350 mA 7 W 680/750/780 lm		
10126.03LED2		LED	500 mA 10 W 712,5/750/825 lm		

LED configuration: REF +

Reflector

40° **.D40** 60° **.D60**

Temperatura de color - Color temperature

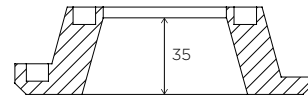
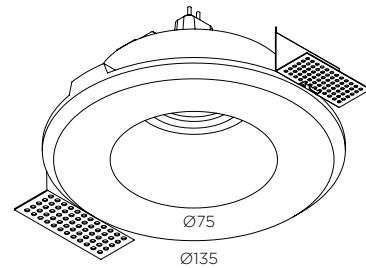
2700K **.27K** 3000K **.3K**

4000K (*4200K) **.4K**

Opciones de regulación - Dimmable options

1.10V **.D1** Pulsador - Push **.PU**

DALI **.DA**



Altura - Height

LED BPM 50	97 mm
QR-CBC 51	97 mm
LED BPM 300	102 mm
PAR 16	122 mm





SIDEREA

REF. 10050



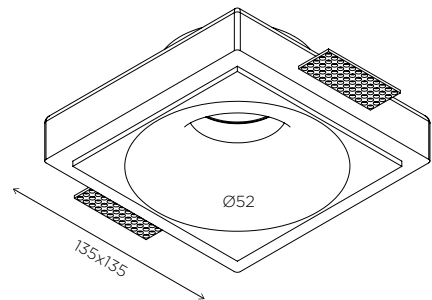
LED

CRI ≥90 50000 DIM OPTIONAL G₁ 0,5m IP20 Espesor del falso techo: 13 mm
 Ceiling thickness: 13 mm

REF. 2700/3000/4000K

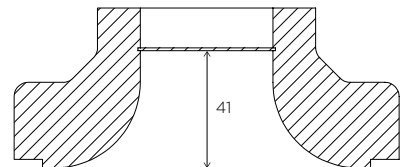
Agujero de corte - Cut out: 140x140 mm

10050.01			MAX 50 W		
10050.02			MAX 50 W		
10050.03LED1		LED	350 mA 7 W 680/750/780 lm		
10050.03LED2		LED	500 mA 10 W 712,5/750/825 lm		



LED configuration: REF +

Reflector			
40°	.D40	60°	.D60
Temperatura de color - Color temperature			
2700K	.27K	3000K	.3K
4000K (*4200K)	.4K		
Opciones de regulación - Dimmable options			
1..10V	.D1	Pulsador - Push	.PU
DALI	.DA		



Altura - Height

LED BPM 50	105 mm
QR-CBC 51	105 mm
LED BPM 300	110 mm
PAR 16	130 mm



ZETA

REF. 10001



LED

CRI ≥90 50000 DIM OPTIONAL GHI 0,5m IP/20 45°
 Espesor del falso techo: 10 - 20 mm
 Ceiling thickness: 10 - 20 mm

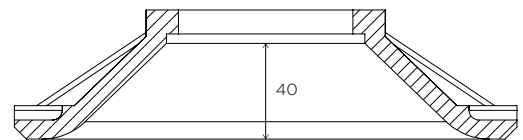
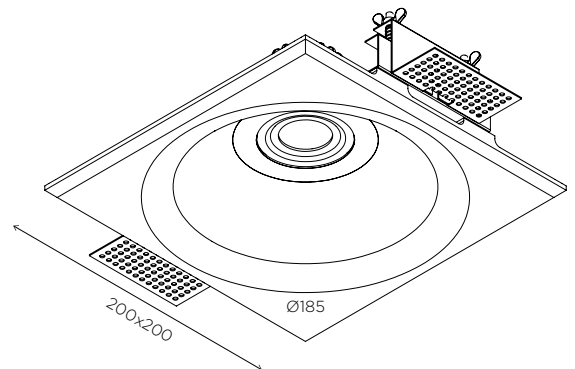
REF. 2700/3000/4000K

Agujero de corte - Cut out: 205x205 mm

10001.01			MAX 50 W		
10001.02			MAX 50 W		
10001.03LED1		LED	350 mA 7 W 680/750/780 lm		
10001.03LED2		LED	500 mA 10 W 712,5/750/825 lm		

LED configuration: REF +

Reflector		
40°	.D40	60° .D60
Temperatura de color - Color temperature		
2700K	.27K	3000K .3K
4000K (*4200K)	.4K	
Opciones de regulación - Dimmable options		
1..10V	.D1 Pulsador - Push	.PU
DALI	.DA	



Altura - Height

LED BPM 50	95 mm
QR-CBC 51	95 mm
LED BPM 300	100 mm
PAR 16	120 mm

ZETA SQUARE

REF. 10019



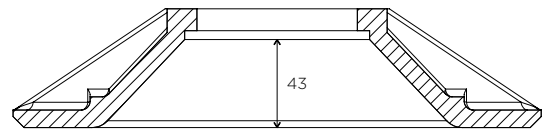
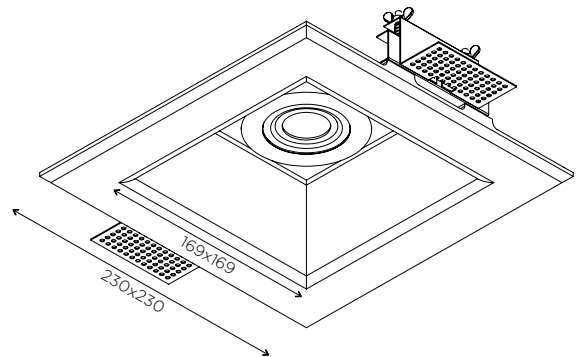
LED

Espesor del falso techo: 10 - 20 mm
 Ceiling thickness: 10 - 20 mm

REF.	2700/3000/4000K					
Agujero de corte - Cut out: 235x235 mm						
10019.01				MAX	50 W	
10019.02				MAX	50 W	
10019.03LED1		LED		350 mA	7 W	680/750/780 lm
10019.03LED2		LED		500 mA	10 W	712,5/750/825 lm

LED configuration: REF +

Reflector	
40°	.D40 60° .D60
Temperatura de color - Color temperature	
2700K	.27K 3000K .3K
4000K (*4200K)	.4K
Opciones de regulación - Dimmable options	
1..10V	.D1 Pulsador - Push .PU
DALI	.DA



Altura - Height

LED BPM 50	97 mm
QR-CBC 51	97 mm
LED BPM 300	102 mm
PAR 16	122 mm

ADHARA

REF. 10016



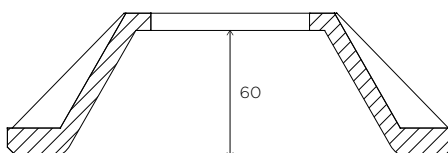
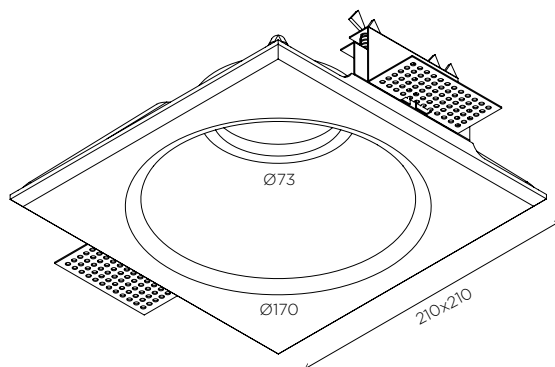
LED

Espesor del falso techo: 10 - 20 mm
 Ceiling thickness: 10 - 20 mm

REF.	2700/3000/4000K	
Agujero de corte - Cut out: 215x215 mm		
10016.01		MAX 50 W
10016.02		MAX 50 W
10016.03LED1	LED	350 mA 7 W 680/750/780 lm
10016.03LED2	LED	500 mA 10 W 712,5/750/825 lm

LED configuration: REF +

Reflector		
40°	.D40	60° .D60
Temperatura de color - Color temperature		
2700K	.27K	3000K .3K
4000K (*4200K)	.4K	
Opciones de regulación - Dimmable options		
1.10V	.D1	Pulsador - Push .PU
DALI	.DA	



Altura - Height

LED BPM 50	117 mm
QR-CBC 51	117 mm
LED BPM 300	122 mm
PAR 16	132 mm

ADHARA TWINS

REF. 10066



LED

CRI ≥90 50000 DIM OPTIONAL 0,5m IP/20 45° Espesor del falso techo: 10 - 20 mm
Ceiling thickness: 10 - 20 mm

REF. 2700/3000/4000K

Agujero de corte - Cut out: 310x215 mm

10066.01		MAX 2x50 W		
10066.02		MAX 2x50 W		
10066.03LED1	LED	350 mA 2x7 W 680/750/780 lm		
10066.03LED2	LED	500 mA 2x10 W 712,5/750/825 lm		

LED configuration: REF + #

Reflector

40° **.D40** 60° **.D60**

Temperatura de color - Color temperature

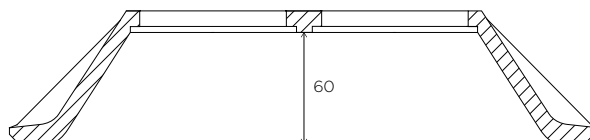
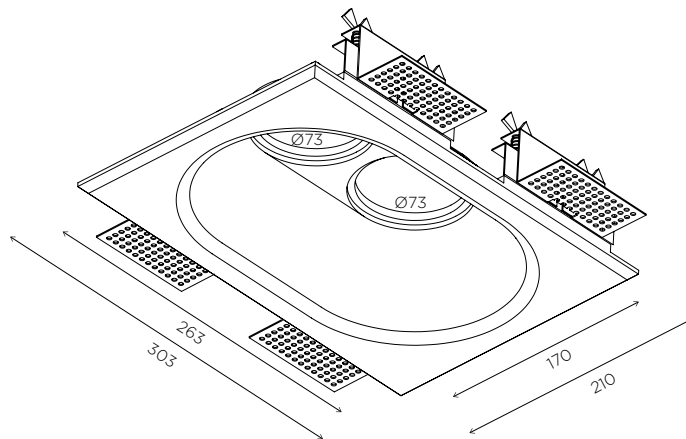
2700K **.27K** 3000K **.3K**

4000K (*4200K) **.4K**

Opciones de regulación - Dimmable options

1..10V **.D1** Pulsador - Push **.PU**

DALI **.DA**



Altura - Height

LED BPM 50	112 mm
QR-CBC 51	112 mm
LED BPM 300	117 mm
PAR 16	127 mm

DESCRIPCIÓN TÉCNICA · TECHNICAL DESCRIPTION

10016.03LED2

Tornillos DIN 7985 M4, utilizados para la fijación de las garras de sujeción con ayuda de los insertos.

Screw DIN 7985 M4, used for securing clamping claws with the help of inserts.

Insertos de latón que se introducen en el CRISMOSIL® durante la colada. Son roscados en su interior y permiten que los tornillos que fijan las garras al CRISMOSIL queden fijos.

Brass inserts that are introduced into the CRISMOSIL® during the manufacturing process. They have threaded holes that allow screws be properly tightened to CRISMOSIL®.

Kit para luminarias empotradas que tiene una escuadra de acero, una escuadra multiperforada y un sistema de muelles con palomillas. Este sistema sirve para regular la luminaria y fijarla a la altura correcta según el espesor del falso techo. Este espesor puede variar desde 10 hasta 20mm.

Kit for trimless luminaries consists of steel bracket, multiperforated bracket and one spring system with locking handles. This system allows the user to adjust the height of the luminaire and fix it to the desired height depending on the false ceiling thickness. This thickness can be from 10 to 20 mm.

Parte de CRISMOSIL® que crea la estructura de la luminaria, la cual se puede personalizar mediante pintura acrílica.

CRISMOSIL® part which creates luminaire structure, it can be painted with acrylic paint.

Fuente de luz de la luminaria. En este caso se trata de una lámpara BPM300.

Luminaire light source. It is a BPM300 lamp.

Estructura de una luminaria empotrado con marco de la colección ENGINEERING, modelo Halka, referencia 4217. Se instala en el CRISMOSIL® a través de un sistema de pinzas.

Structure of a recessed with frame luminaire which is part of the ENGINEERING collection, Halka model, 4217 reference. It is installed in the CRISMOSIL® part with a clamp system.



VEGA

REF. 10028



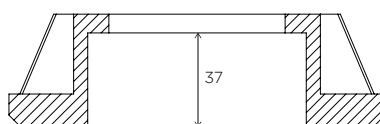
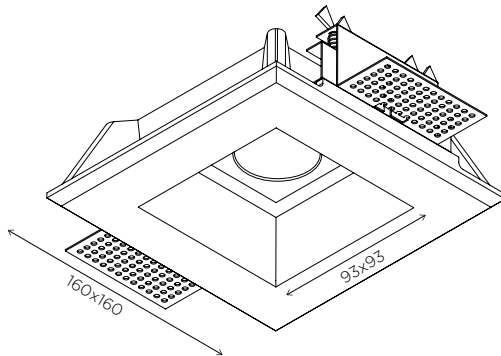
LED

Espesor del falso techo: 10 - 20 mm
 Ceiling thickness: 10 - 20 mm

REF.	2700/3000/4000K	
Agujero de corte - Cut out: 165x165 mm		
10028.01		MAX 50 W
10028.02		MAX 50 W
10028.03LED1	LED	350 mA 7 W 680/750/780 lm
10028.03LED2	LED	500 mA 10 W 712,5/750/825 lm

LED configuration: REF + #

Reflector		
40°	.D40	60° .D60
Temperatura de color - Color temperature		
2700K	.27K	3000K .3K
4000K (*4200K)	.4K	
Opciones de regulación - Dimmable options		
1.10V	.D1	Pulsador - Push .PU
DALI	.DA	



Altura - Height

QR-CBC 51	92 mm
LED BPM 50	92 mm
LED BPM 300	97 mm
PAR 16	117 mm

VEGA TWINS

REF. 10070



LED

CRI ≥90 50000 DIM OPTIONAL 0,5m IP20 25° Espesor del falso techo: 10 - 20 mm
Ceiling thickness: 10 - 20 mm

REF. 2700/3000/4000K

Agujero de corte - Cut out: 280x170 mm

10070.01		MAX 2x50 W		
10070.02		MAX 2x50 W		
10070.03LED1	LED	350 mA 2x7 W 680/750/780 lm		
10070.03LED2	LED	500 mA 2x10 W 712,5/750/825 lm		

LED configuration: REF + #

Reflector

40° **.D40** 60° **.D60**

Temperatura de color - Color temperature

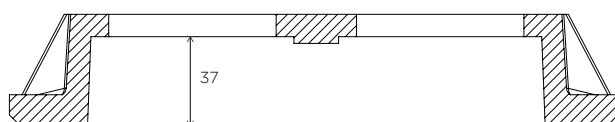
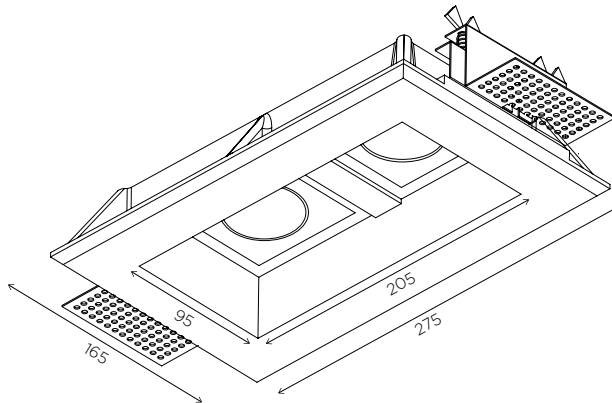
2700K **.27K** 3000K **.3K**

4000K (*4200K) **.4K**

Opciones de regulación - Dimmable options

1..10V **.D1** Pulsador - Push **.PU**

DALI **.DA**



Altura - Height

QR-CBC 51	92 mm
LED BPM 50	92 mm
LED BPM 300	97 mm
PAR 16	117 mm





CENTAURO

REF. 10109 / 10110 / 10111



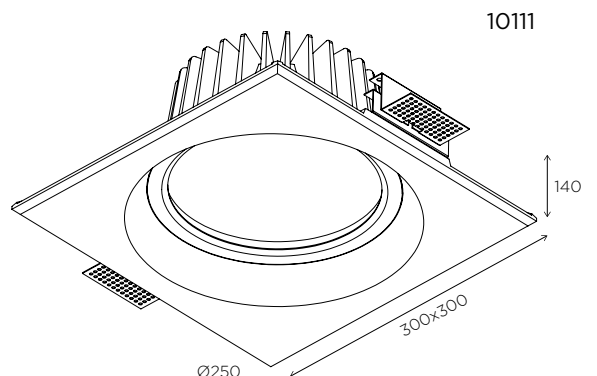
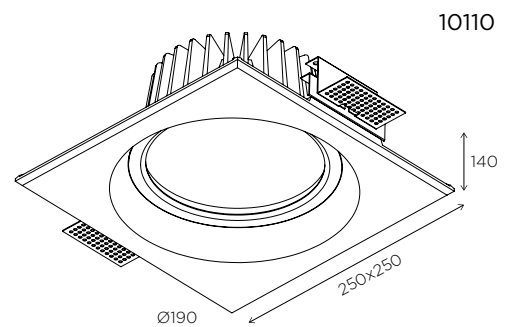
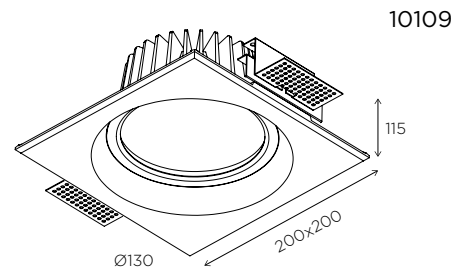
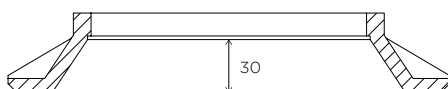
Espesor del falso techo: 10 - 20 mm
 Ceiling thickness: 10 - 20 mm

REF.	3000/4000K					
Agujero de corte - Cut out: 205x205 mm						
10109	LED	A+	350 mA	7 W	790/796 lm	
Agujero de corte - Cut out: 255x255 mm						
10110	LED	A+	540 mA	20 W	1840/2010 lm	
Agujero de corte - Cut out: 305x305 mm						
10111	LED	A	750 mA	40 W	3200/3320 lm	

LED configuration: REF +

Reflector			
15°	.D15	24°	.D24
40°	.D40	60°	.D60
Temperatura de color - Color temperature			
3000K	.3K	4000K	.4K
Opciones de regulación - Dimmable options			
1.10V	.D1	Pulsador - Push	.PU
DALI	.DA		

Altura interna- Internal height





AQUILAE TWINS

REF. 10068



LED

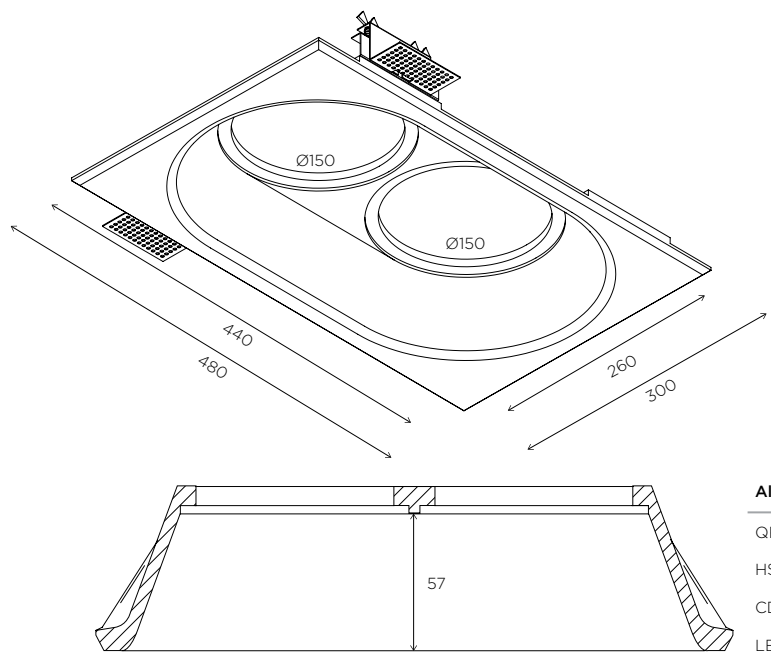
CRI ≥80
 50000
 DIM OPTIONAL
 0,5m
 IP 23
 350°
 45°

 Espesor del falso techo: 10 - 20 mm
 Ceiling thickness: 10 - 20 mm

REF.	2700/3000/4000K	
Agujero de corte - Cut out: 485x305 mm		
10068.01	QR-111 G53	MAX 2x100 W
10068.02	HS ES111 GU10	MAX 2x75 W
10068.03	CDM R111 GX8.5	MAX 2x70 W
10068.04	BPM3181 LED A	500 mA 2x16,3 W 2086/2200/2460 lm

LED configuration: REF + #

Reflector		
40°	.D40	60° .D60
Temperatura de color - Color temperature		
2700K	.27K	3000K .3K
4000K	.4K	
Opciones de regulación - Dimmable options		
1.10V	.D1	Pulsador - Push .PU
DALI	.DA	



Altura - Height

QR-111	121 mm
HS ES111	131 mm
CDM R111	131 mm
LED BPM 3181	131 mm





MILANO

REF. 10046



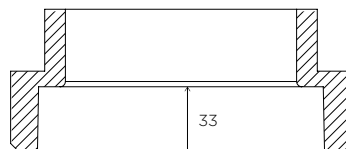
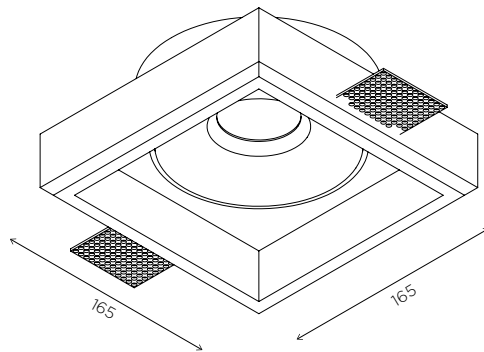
LED

Espesor del falso techo: 13 mm
 Ceiling thickness: 13 mm

REF.	2700/3000/4000K			
Agujero de corte - <i>Cut out</i> : 170x170 mm				
10046.01			MAX 100 W	
10046.02			MAX 75 W	
10046.03			MAX 70 W	
10046.04		LED	500 mA 16,3 W 1043/1100/1230 lm	

LED configuration: REF +

Reflector			
40°	.D40	60°	.D60
Temperatura de color - <i>Color temperature</i>			
2700K	.27K	3000K	.3K
4000K	.4K		
Opciones de regulación - <i>Dimmable options</i>			
1..10V	.D1	Pulsador - <i>Push</i>	.PU
DALI	.DA		



Altura - *Height*

QR-111	95 mm
HS ES111	105 mm
CDM R111	105 mm
LED BPM 3181	105 mm

MILANO TWINS

REF. 10047



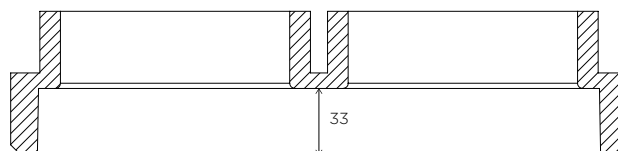
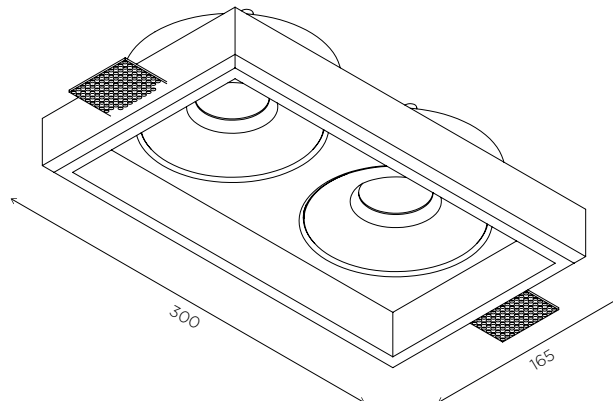
LED

Espesor del falso techo: 13 mm
 Ceiling thickness: 13 mm

REF.	2700/3000/4000K	
Agujero de corte - Cut out: 305x170 mm		
10047.01		MAX 2x100 W
10047.02		MAX 2x75 W
10047.03		MAX 2x70 W
10047.04		500 mA 2x16,3 W 2086/2200/2460 lm

LED configuration: REF +

Reflector		
40°	.D40	60° .D60
Temperatura de color - Color temperature		
2700K	.27K	3000K .3K
4000K	.4K	
Opciones de regulación - Dimmable options		
1.10V	.D1	Pulsador - Push .PU
DALI	.DA	



Altura - Height

QR-111	95 mm
HS ES111	105 mm
CDM R111	105 mm
LED BPM 3181	105 mm

HADAR

REF. 10132

REF. 10029

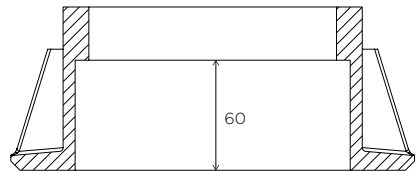
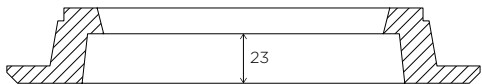
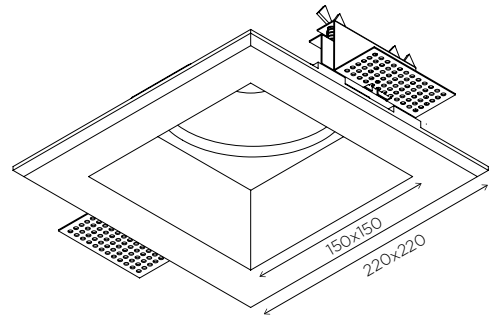
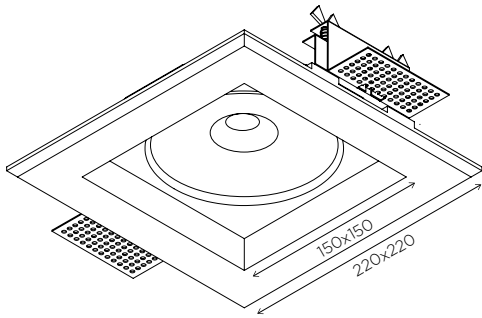


LED
 CRI ≥80 50000 DIM OPTIONAL 0,5m IP/20 45°

Espesor del falso techo: 10 - 20 mm
 Ceiling thickness: 10 - 20 mm

LED
 CRI ≥80 50000 DIM OPTIONAL 0,5m IP/20 45°

Espesor del falso techo: 10 - 20 mm
 Ceiling thickness: 10 - 20 mm



Altura - Height

QR-111	95 mm
HS ES111	105 mm
CDM R111	105 mm
LED BPM 3181	105 mm

Altura - Height

QR-111	140 mm
HS ES111	150 mm
CDM R111	150 mm
LED BPM 3181	150 mm

HADAR TWINS

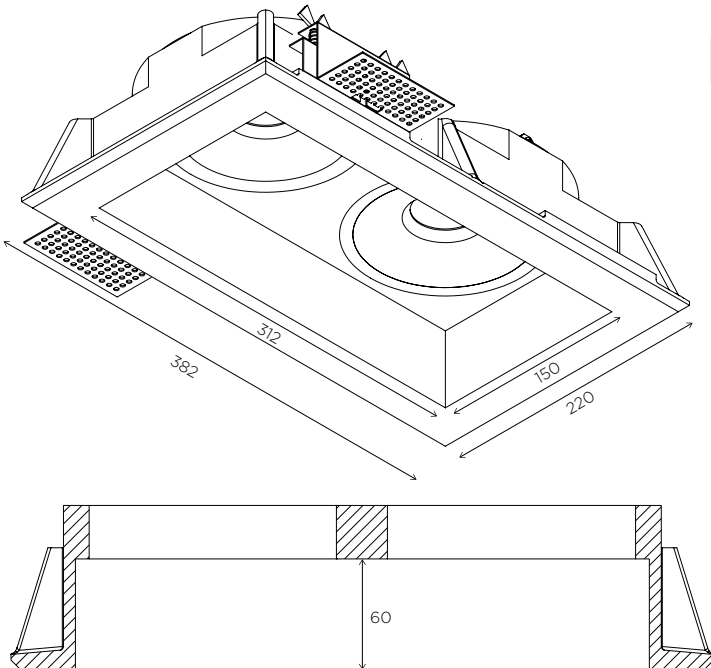
REF. 10072



LED

CRI ≥80 50000 DIM OPTIONAL 0,5m IP/20 45°

Espesor del falso techo: 10 - 20 mm
Ceiling thickness: 10 - 20 mm



Altura - Height

QR-III	140 mm
HS ESIII	150 mm
CDM R111	150 mm
LED BPM 3181	150 mm

REF. 2700/3000/4000K

Agujero de corte - Cut out: 225x225 mm

10132.01 10029.01	MAX 100 W	QR-III G53				
10132.02 10029.02	MAX 75 W	HS ESIII GU10				
10132.03 10029.03	MAX 70 W	CDM GX8.5				
10132.04 10029.04	16,3 W	BPM3181 LED	A	500 mA	1043/1100/1230 lm	

Agujero de corte - Cut out: 390x225 mm

10072.01	MAX 2x100 W	QR-III G53				
10072.02	MAX 2x75 W	HS ESIII GU10				
10072.03	MAX 2x70 W	CDM GX8.5				
10072.04	2x16,3 W	BPM3181 LED	A	500 mA	2086/2200/2460 lm	

LED configuration: REF + #

Reflector

40° **.D40** 60° **.D60**

Temperatura de color - Color temperature

2700K **.27K** 3000K **.3K**
4000K **.4K**

Opciones de regulación - Dimmable options

1.10V **.D1** Pulsador - Push **.PU**
DALI **.DA**

AGENA

REF. 10043

REF. 10044

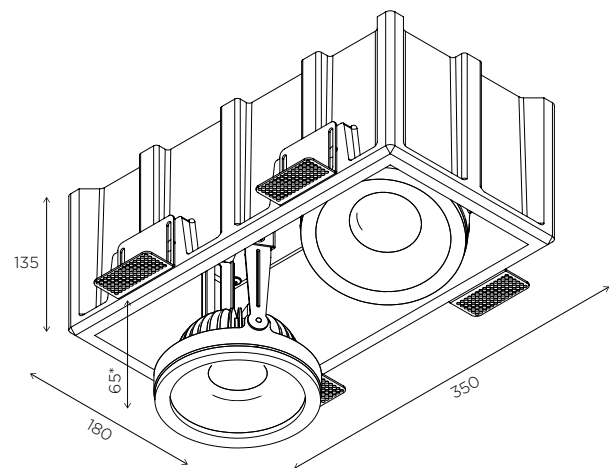
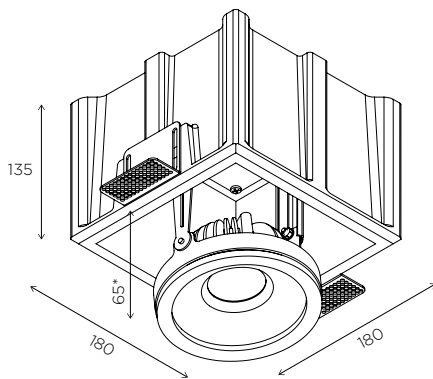


CRI ≥ 80 50000 DIM OPTIONAL 0,5m IP/20 350° 350° CE

CRI ≥ 80 50000 DIM OPTIONAL 0,5m IP/20 350° 350° CE

Espesor del falso techo: 10 - 20 mm
 Ceiling thickness: 10 - 20 mm

Espesor del falso techo: 10 - 20 mm
 Ceiling thickness: 10 - 20 mm



AGENA


REF. 10045





CRI ≥80 50000 DIM OPTIONAL 0,5m IP/20 350° 350°   

Espesor del falso techo: 10 - 20 mm
Ceiling thickness: 10 - 20 mm


REF. 2700/3000/4000K

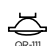















 Agujero de corte - Cut out: 185x185 mm

10043.01	MAX 100 W				
10043.02	MAX 75 W				
10043.03	MAX 70 W				
10043.04	16,3 W		LED  500 mA	1043/1100/1230 lm	 

 Agujero de corte - Cut out: 355x185 mm

10044.01	MAX 2x100 W				
10044.02	MAX 2x75 W				
10044.03	MAX 2x70 W				
10044.04	2x16,3 W		LED  500 mA	2086/2200/2460 lm	 

 Agujero de corte - Cut out: 515x185 mm

10045.01	MAX 3x100 W				
10045.02	MAX 3x75 W				
10045.03	MAX 3x70 W				
10045.04	3x16,3 W		LED  500 mA	3129/3300/3690 lm	 

LED configuration: REF +

Reflector

40° **.D40** 60° **.D60**

Temperatura de color - Color temperature

2700K **.27K** 3000K **.3K**

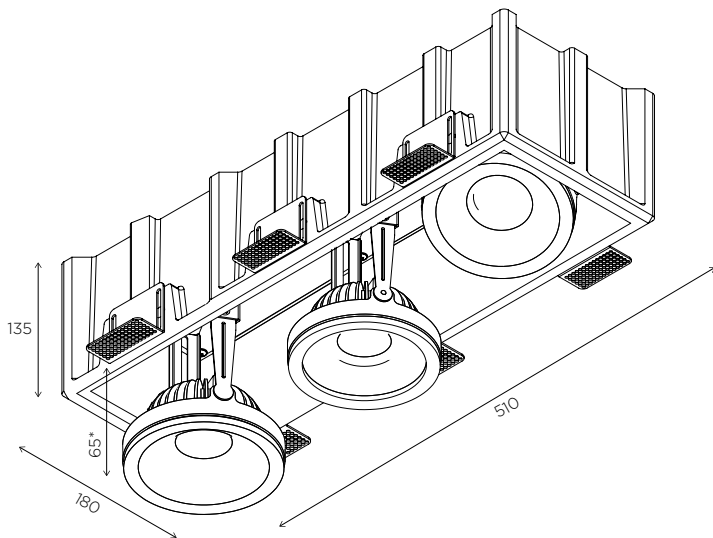
4000K **.4K**

Opciones de regulación - Dimmable options

1..10V **.D1** Pulsador - Push **.PU**

DALI **.DA**

*Altura ajustable.
*Adjustable height.







INTEGRADO EN PARED

INTEGRATED WALL

MERIDIAN

REF. 10015



REF. 2700/3000/4000K

Agujero de corte - Cut out: 660x660 mm

10015.STD	TIRA LED LED STRIPE	A+	10,8 W	842/918/972 lm		
10015.HI	TIRA LED LED STRIPE	A+	22,5 W	1650/1800/2100 lm		
10015.RGBW*	TIRA LED LED STRIPE RGBW	A+	27 W	900 lm*		

LED configuration: REF + #

Color - Color

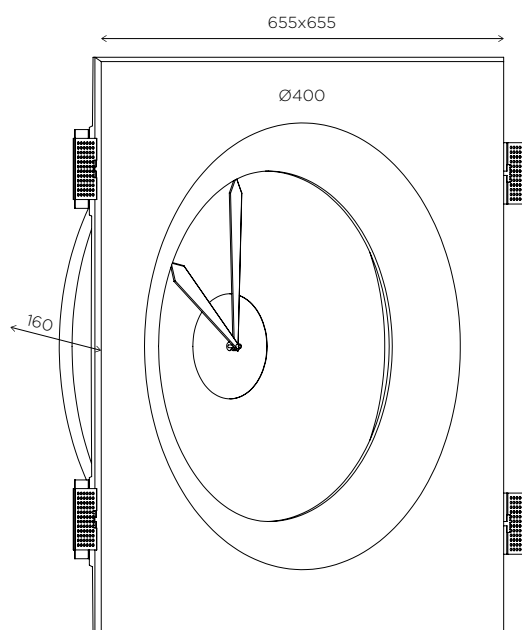
Blanco / White **.W** Pan de oro / Gold leaf **.GL**
 Pan de oro & blanco / Gold leaf & white **.GL-W**

Temperatura de color - Color temperature

2700K **.27K** 3000K **.3K**
 4000K **.4K**

Opciones de regulación remota - Remote dimmable options

1.10V **.RD1** Pulsador - Push **.RPU**
 DALI **.RDA**



*Sólo disponible en 3000K y sin posibilidad de regulación.
 *Only available in 3000K and it has not dimmable options.



Con cristales de Swarovski
 With Swarovski crystals



ORBIT

REF. 10091

ORBIT SQUARE

REF. 10090



CRI ≥80 35000 REMOTE DIM OPTIONAL 0,5m IP/20

CRI ≥80 35000 REMOTE DIM OPTIONAL 0,5m IP/20

REF. 2700/3000/4000K

REF. 2700/3000/4000K

Agujero de corte - Cut out: 140x130 mm

Agujero de corte - Cut out: 140x130 mm

10091.02 LED CITIZEN A+ 350 mA 3 W 295/305/320 lm

10090.02 LED CITIZEN A+ 350 mA 3 W 295/305/320 lm

LED configuration: REF + #

LED configuration: REF + #

Temperatura de color - Color temperature

Temperatura de color - Color temperature

2700K .27K 3000K .3K
4000K .4K

2700K .27K 3000K .3K
4000K .4K

Opciones de regulación remota - Remote dimmable options

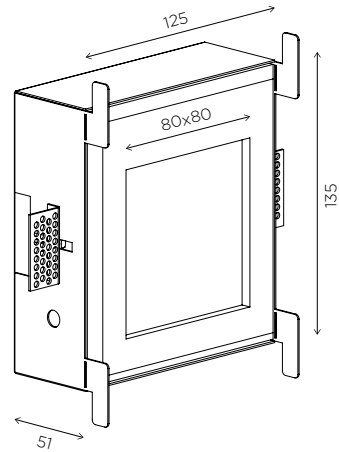
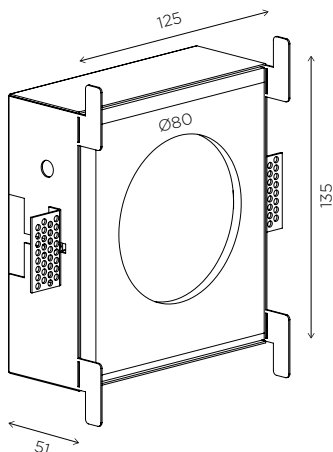
Opciones de regulación remota - Remote dimmable options

1.10V .RD1 Pulsador - Push .RPU
DALI .RDA

1.10V .RD1 Pulsador - Push .RPU
DALI .RDA

Con difusor opal.
With opal optic cover.

Con difusor opal.
With opal optic cover.





NADIR

REF. 10113

REF. 10115



REF. 2700/3000/4000K

Agujero de corte - *Cut out*: 205x125 mm

10113.01 LED 700 mA 3 W 237/246/261 lm

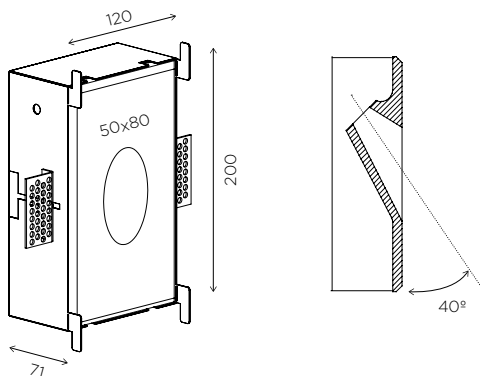
LED configuration: REF + #

Temperatura de color - *Color temperature*

2700K **.27K** 3000K **.3K**
4000K **.4K**

Opciones de regulación remota - *Remote dimmable options*

1.10V **.RD1** Pulsador - *Push* **.RPU**
DALI **.RDA**



REF. 2700/3000/4000K

Agujero de corte - *Cut out*: 245x155 mm

10115.01 LED 700 mA 3 W 237/246/261 lm

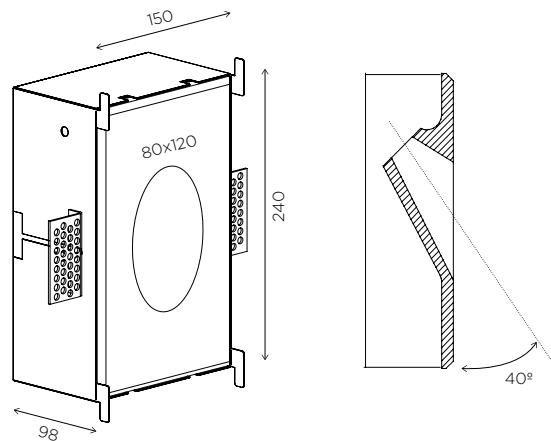
LED configuration: REF + #

Temperatura de color - *Color temperature*

2700K **.27K** 3000K **.3K**
4000K **.4K**

Opciones de regulación remota - *Remote dimmable options*

1.10V **.RD1** Pulsador - *Push* **.RPU**
DALI **.RDA**



NADIR

REF. 10114

REF. 10116



REF. 2700/3000/4000K

Agujero de corte - *Cut out:* 205x155 mm

10114.01 LED 700 mA 3 W 237/246/261 lm

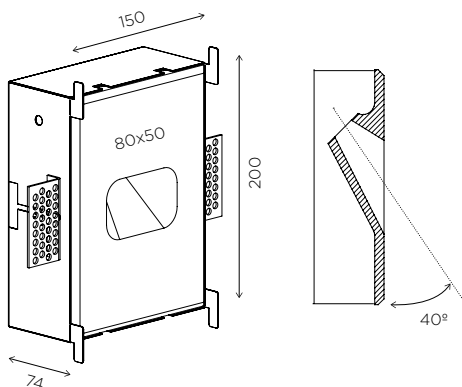
LED configuration: REF + #

Temperatura de color - *Color temperature*

2700K **.27K** 3000K **.3K**
4000K **.4K**

Opciones de regulación remota - *Remote dimmable options*

1.10V **.RD1** Pulsador - *Push* **.RPU**
DALI **.RDA**



REF. 2700/3000/4000K

Agujero de corte - *Cut out:* 245x195 mm

10116.01 LED 700 mA 3 W 237/246/261 lm

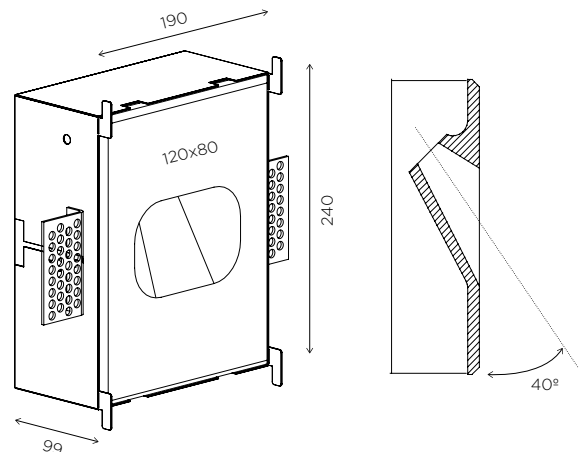
LED configuration: REF + #

Temperatura de color - *Color temperature*

2700K **.27K** 3000K **.3K**
4000K **.4K**

Opciones de regulación remota - *Remote dimmable options*

1.10V **.RD1** Pulsador - *Push* **.RPU**
DALI **.RDA**





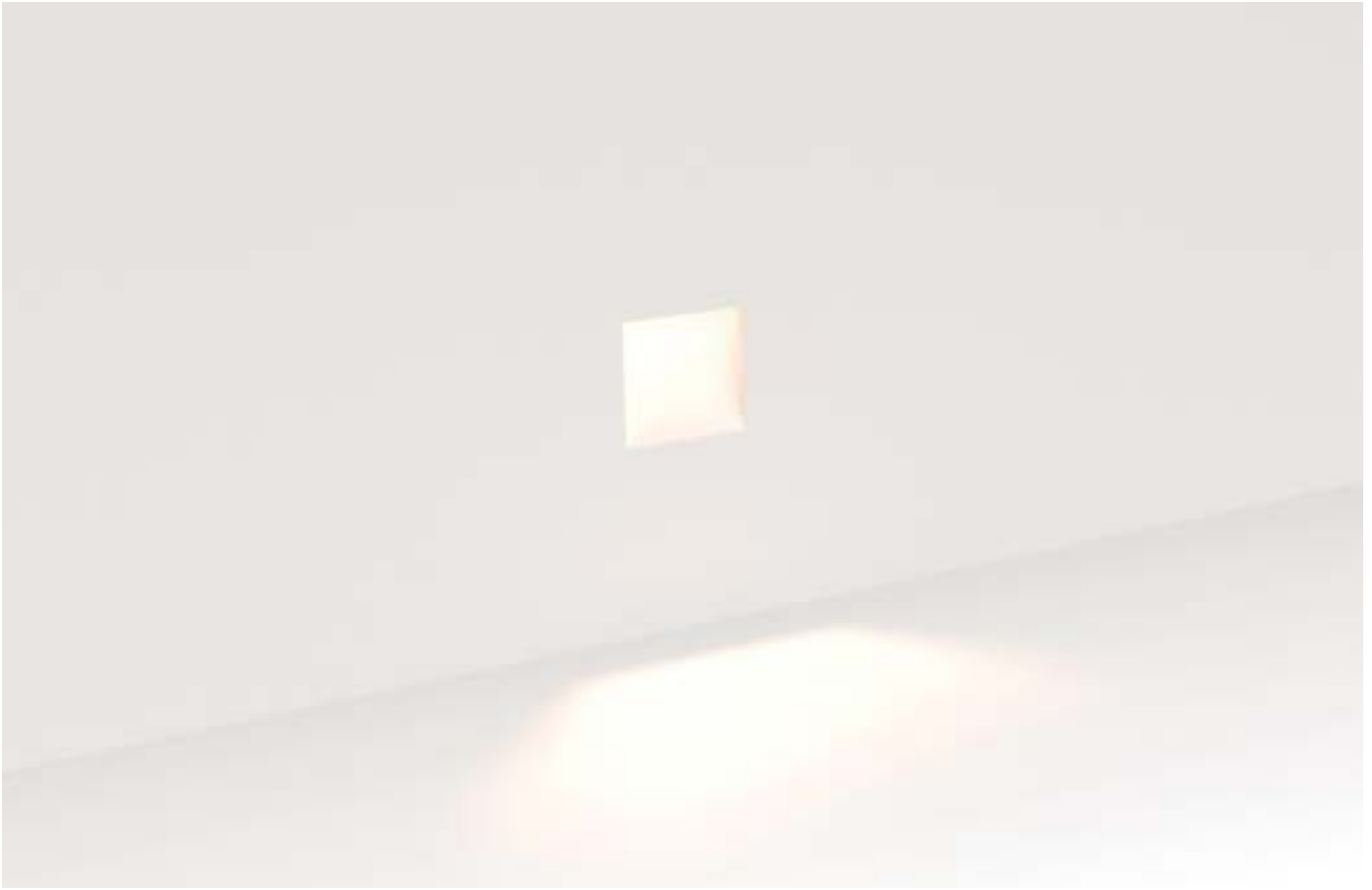


NADIR es un bañador de suelo idóneo para resaltar objetos con los que el usuario va a interactuar sin llegar a deslumbrarlo, como son los escalones. Además al tener su luz proyectada hacia abajo, no provoca sombras que modifiquen la percepción del volumen.

NADIR is a floor washlight ideal to highlight objects that user interacts without being dazzle, as steps. Moreover, because it has its light projected to ground, it don't give raise to shadows and keep the perception of volume.

ARA

REF. 10006



REF. 2700/3000/4000K

Agujero de corte - Cut out: 190x130 mm

10006.02 LED **A+** 700 mA 3 W 237/246/261 lm  

LED configuration: REF + #

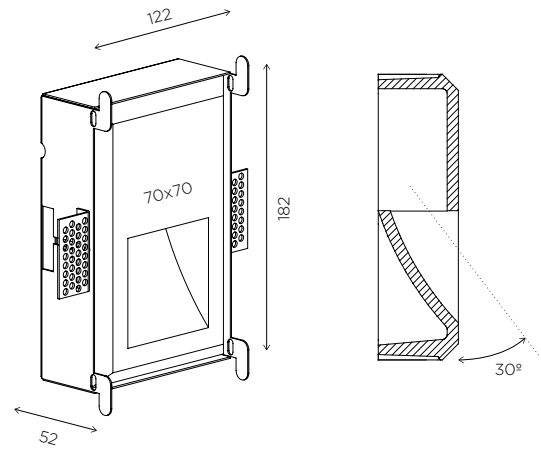
Temperatura de color - Color temperature

2700K **.27K** 3000K **.3K**
 4000K **.4K**

Opciones de regulación remota - Remote dimmable options

1..10V **.RD1** Pulsador - Push **.RPU**
 DALI **.RDA**

Con difusor opal.
 With opal optic cover.







TYRA

REF. 10561



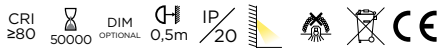
10561.01



10561.02



10561.03

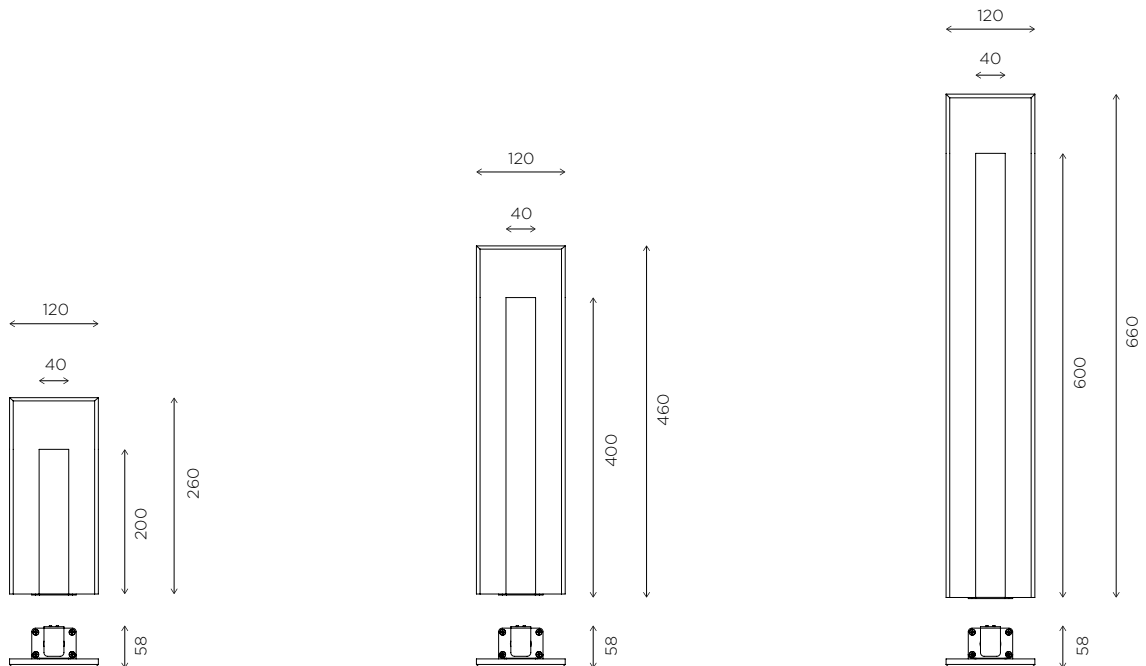


REF.	2700/3000/4000K					
✂️ Agujero de corte - <i>Cut out:</i> 265x125 mm						
10561.01	LED	A+	700 mA	3 W	237/246/261 lm	
✂️ Agujero de corte - <i>Cut out:</i> 465x125 mm						
10561.02	LED	A+	700 mA	3 W	237/246/261 lm	
✂️ Agujero de corte - <i>Cut out:</i> 665x125 mm						
10561.03	LED	A+	700 mA	3 W	237/246/261 lm	

LED configuration: REF +

Temperatura de color - <i>Color temperature</i>		
2700K	.27K	3000K .3K
4000K	.4K	

Opciones de regulación - <i>Dimmable options</i>		
1.10V	.D1	Pulsador - <i>Push</i> .PU
DALI	.DA	







LYRA

REF. 10560



10560.01

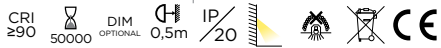


10560.02



10560.03

LED



REF. 2700/3000/4000K

Agujero de corte - *Cut out:* 265x150 mm

10560.01LED1 LED 350 mA 7 W 680/750/780 lm

10560.01LED2 LED 500 mA 10 W 712,5/750/825 lm

Agujero de corte - *Cut out:* 465x150 mm

10560.02LED1 LED 350 mA 7 W 680/750/780 lm

10560.02LED2 LED 500 mA 10 W 712,5/750/825 lm

Agujero de corte - *Cut out:* 665x150 mm

10560.03LED1 LED 350 mA 7 W 680/750/780 lm

10560.03LED2 LED 500 mA 10 W 712,5/750/825 lm

LED configuration: REF + #

Reflector

40° **.D40** 60° **.D60**

Temperatura de color - *Color temperature*

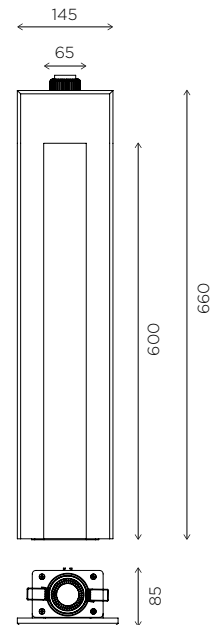
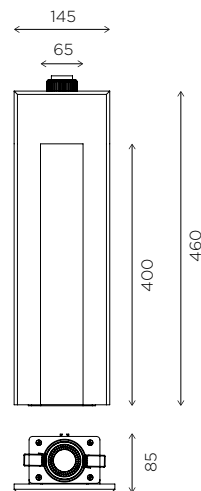
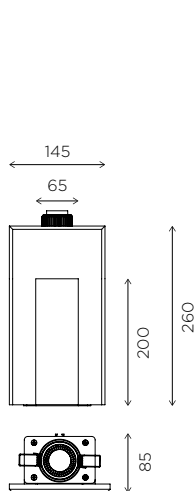
2700K **.27K** 3000K **.3K**

4000K (*4200K) **.4K**

Opciones de regulación - *Dimmable options*

1.10V **.D1** Pulsador - *Push* **.PU**

DALI **.DA**





DESCRIPCIÓN TÉCNICA · TECHNICAL DESCRIPTION

10560

Aro de aluminio basculante para la fijación de la lámpara.

Tilting aluminium trim used for fixing the lamp.

Tapa superior de acero con acabado en blanco.
Permite la sujeción del sistema eléctrico.

Steel top cover with white finish. It holds the electrical system.

Pieza de CRISMOSIL®. Esta pieza está diseñada para que la luz salga hacia abajo de forma que la luz bañe el suelo.

CRISMOSIL® piece. It is designed to emit downward light in order to act as a floor washlight.

Chapa de acero cuya función es la de tapa inferior y reflector inclinado consiguiendo un mayor efecto de bañador de suelo.

Steel plate that function as bottom cover and angled reflector allowing a high effect as floor washlight.

Disponible para lámparas BPM50 y BPM300.

Available for BPM50 and BPM300 lamps.





MYRA

REF. 10564



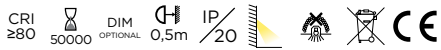
10564.01



10564.02



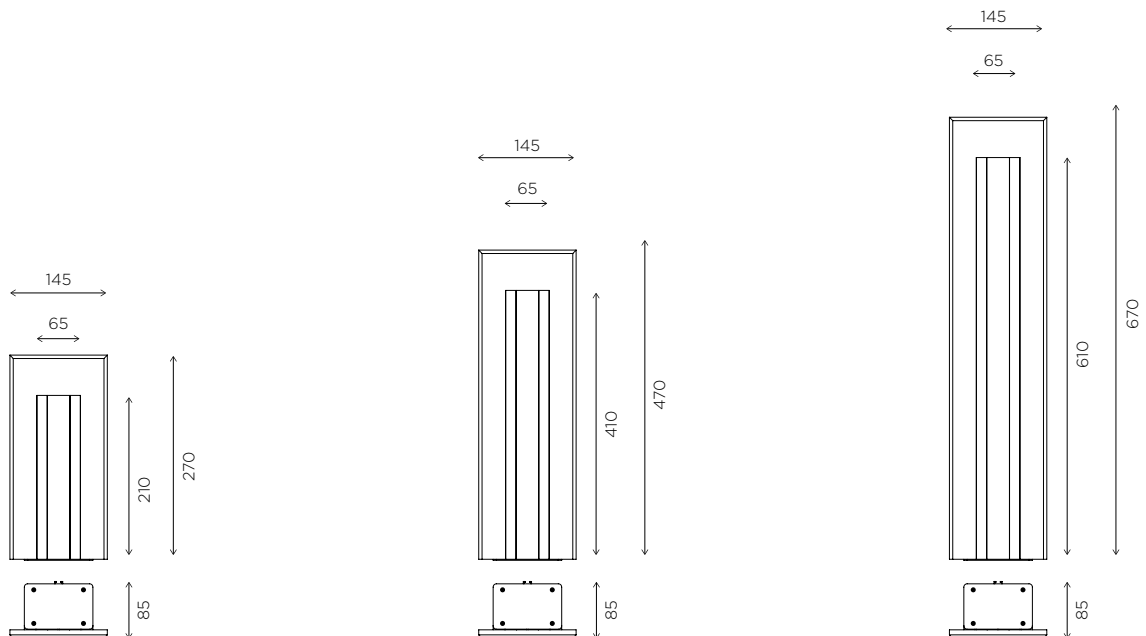
10564.03



REF.	2700/3000/4000/5500K					
Agujero de corte - <i>Cut out:</i> 275x150 mm						
10564.01	LED		24V	2x3 W	220/240/280/300 lm	
Agujero de corte - <i>Cut out:</i> 475x150 mm						
10564.02	LED		24V	2x6 W	440/480/560/600 lm	
Agujero de corte - <i>Cut out:</i> 675x150 mm						
10564.03	LED		24V	2x9 W	660/720/840/900 lm	

LED configuration: REF +

Temperatura de color - <i>Color temperature</i>		
2700K	.27K	3000K .3K
4000K	.4K	5500K .55K
Opciones de regulación - <i>Dimmable options</i>		
1.10V	.D1	Pulsador - <i>Push</i> .PU
DALI	.DA	





DESCRIPCIÓN TÉCNICA · TECHNICAL DESCRIPTION

10564.02

Pieza de CRISMOSIL®. Pieza diseñada para que la luz salga hacia el frente cumpliendo perfectamente como luminaria de orientación.

CRISMOSIL® piece. It is designed to project the light in front of it as a orientation luminaire.

Fijación de acero con imán que permite la fácil extracción del frontal de aluminio para poder acceder al sistema eléctrico.

Steel fixing with magnet which allows the easy removal of the aluminium front in order to access to the electrical system.

Reflector de aluminio plegado que incrementa considerablemente el efecto del haz de luz.

Folded aluminium reflector which increase the effect of the light beam.

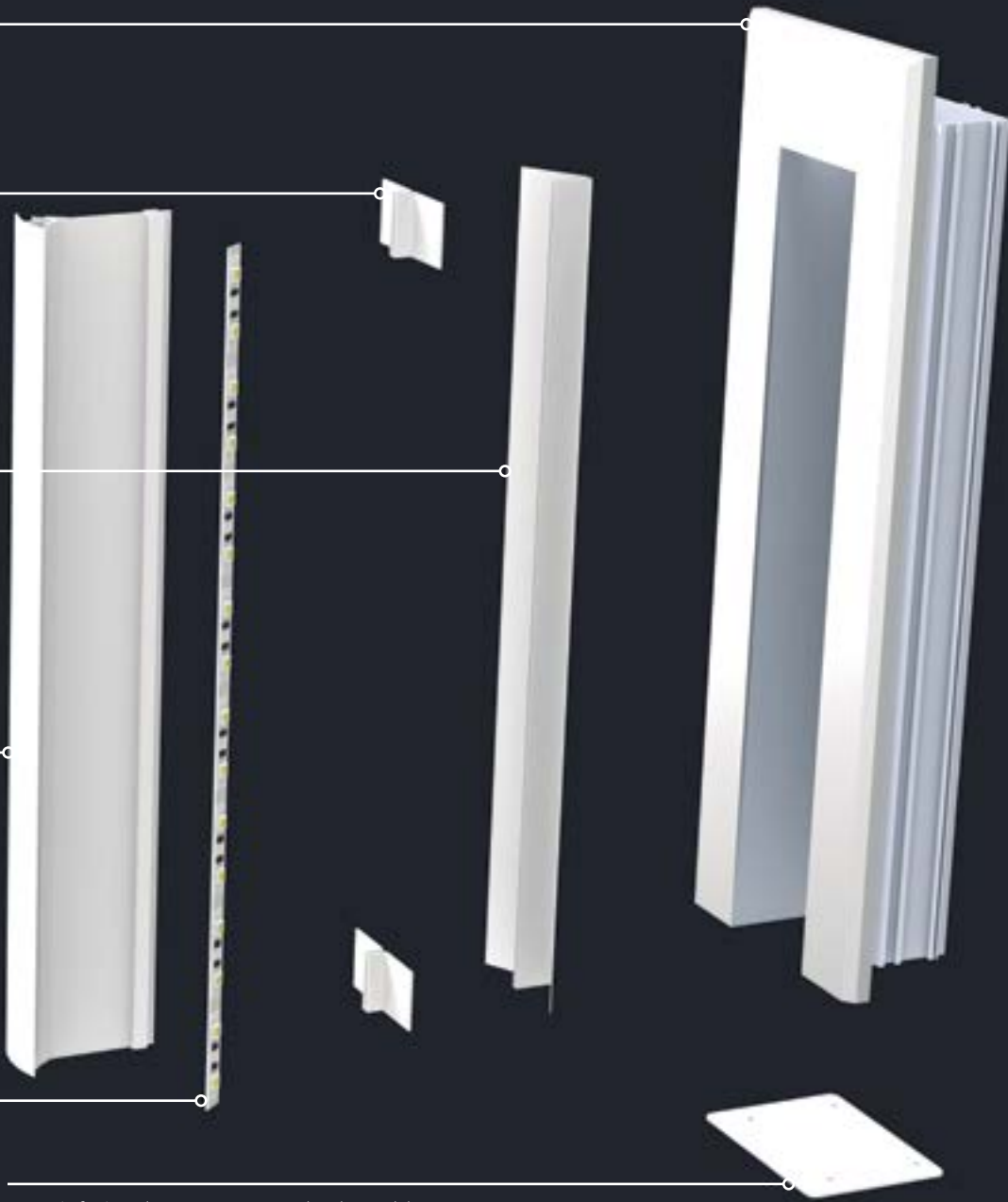
Frontal de aluminio que crea un efecto de dispersión del haz de luz creando un diseño único en los sistemas de orientación.

Aluminium front which creates a scattering effect on the light beam creating an unic design at guidance systems.

Tira flexible de LED.

Flexible LED stripe.

Tapa superior de acero acabado en blanco.
Steel top cover with white finish.



Tapa inferior de acero con acabado en blanco.
Steel bottom cover with white finish.



DRACO

REF. 10119

REF. 10007



REF. 2700/3000/4000K

Agujero de corte - Cut out: 320x90 mm

10119.01 LED **A+** 700 mA 3 W 237/246/261 lm

Agujero de corte - Cut out: 310x120 mm

10007.02 LED **A+** 700 mA 3 W 237/246/261 lm

LED configuration: REF + #

Temperatura de color - Color temperature

2700K **.27K** 3000K **.3K**

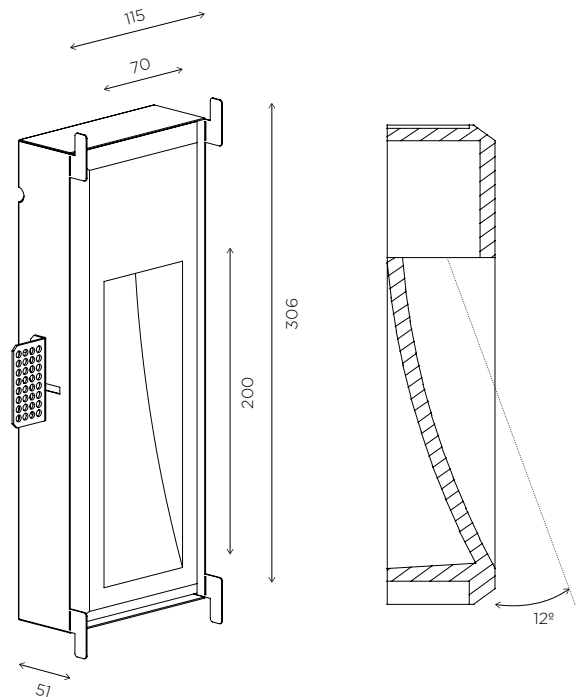
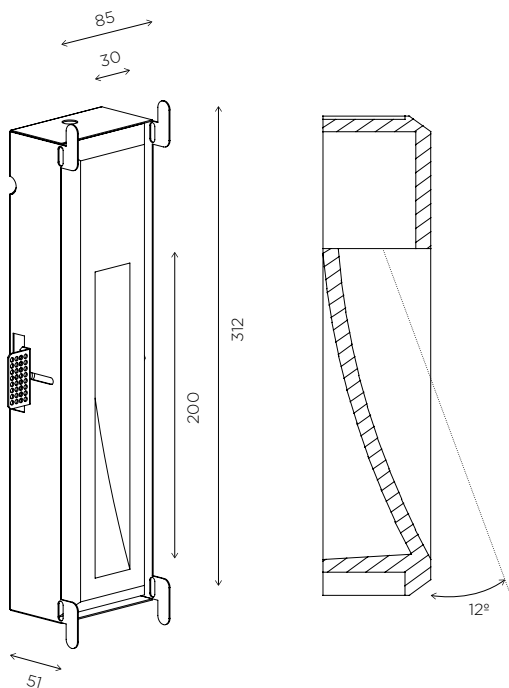
4000K **.4K**

Opciones de regulación remota - Remote dimmable options

1.10V **.RD1** Pulsador - Push **.RPU**

DALI **.RDA**

Con difusor opal.
With opal optic cover.





TUCANA


REF. 10008

REF. 10014





REF. 2700/3000/4000K

Agujero de corte - *Cut out:* 310x150 mm

10008.02 LED CITIZEN **A+** 350 mA 3 W 295*/305/320 lm  

Agujero de corte - *Cut out:* 390x255 mm

10014.STD LED TRIDONIC STANDARD **A++** 500 mA 3 W 430/450 lm  

10014.HI LED TRIDONIC HIGH **A++** 500 mA 5,9 W 870/910 lm  

LED configuration: REF + #

Temperatura de color - *Color temperature*

2700K* **.27K** 3000K **.3K**

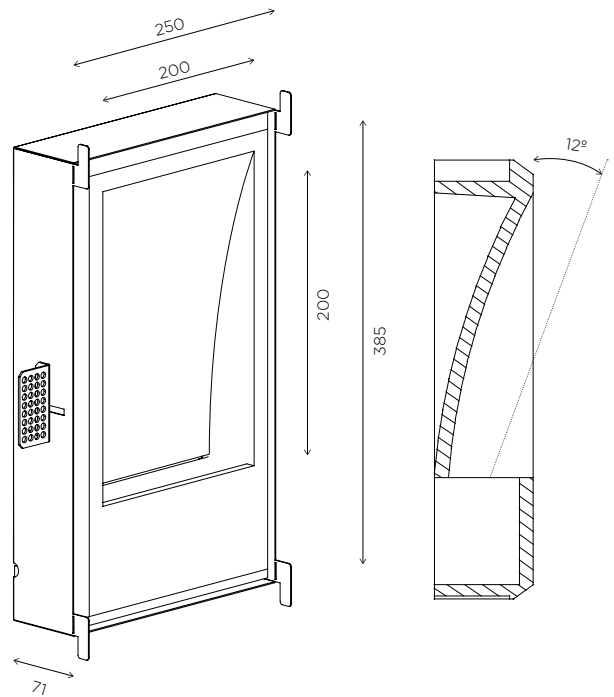
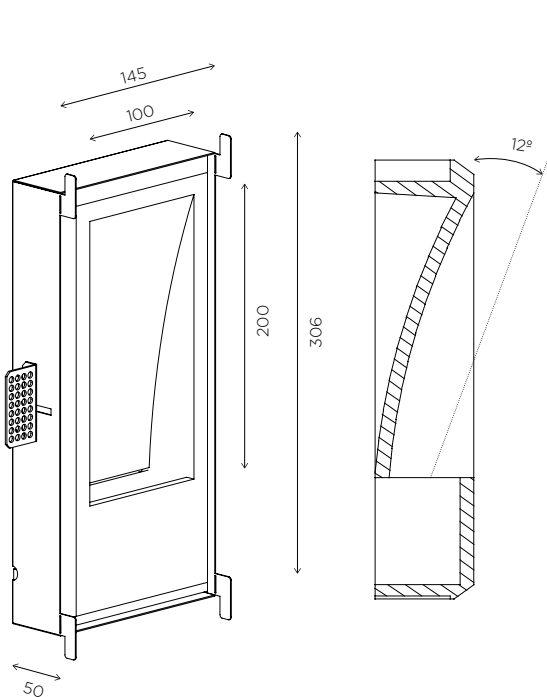
4000K **.4K**

Opciones de regulación (remota) - *(Remote) Dimmable options*

1.10V **.D1 / (.RD1)** Pulsador - *Push* **.PU / (.RPU)**

DALI **.DA / (.RDA)**

Con difusor opal. / *2700K sólo disponible en 10008.
With opal optic cover. / *2700K only available in 10008.





ZAHARA

REF. 10009

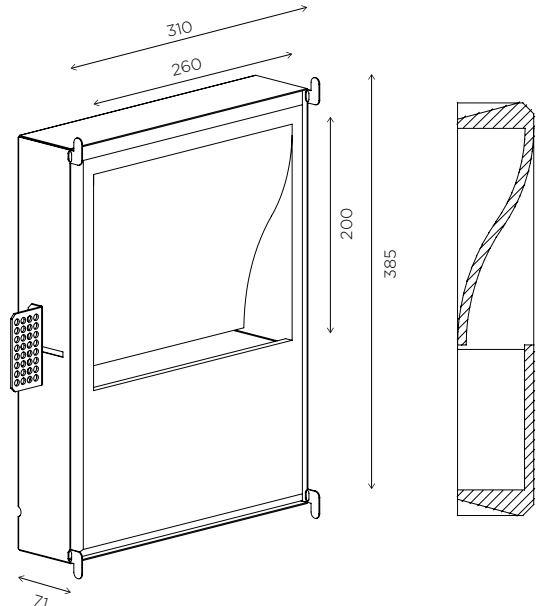
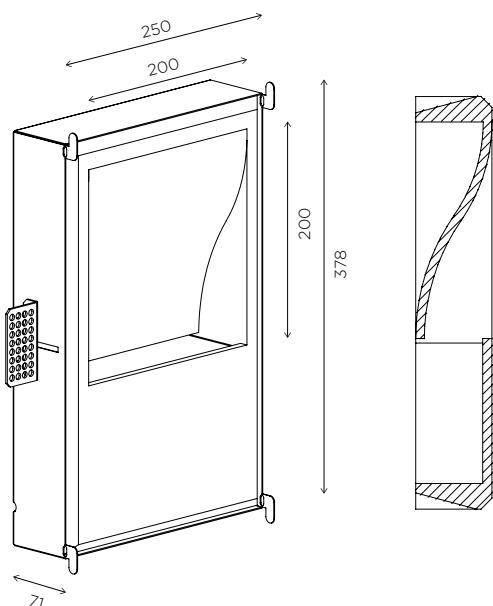
REF. 10010



REF.	3000/4000K					
Agujero de corte - <i>Cut out</i> : 385x255 mm						
10009.STD	LED TRIDONIC STANDARD	A++	500 mA	3 W	430/450 lm	
10009.HI	LED TRIDONIC HIGH	A++	500 mA	5,9 W	870/910 lm	
Agujero de corte - <i>Cut out</i> : 390x315 mm						
10010.STD	LED TRIDONIC STANDARD	A++	500 mA	3 W	430/450 lm	
10010.HI	LED TRIDONIC HIGH	A++	500 mA	5,9 W	870/910 lm	

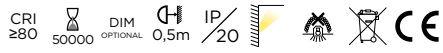
LED configuration: REF + #		
Temperatura de color - <i>Color temperature</i>		
3000K	.3K 4000K	.4K
Opciones de regulación - <i>Dimmable options</i>		
1,10V	.D1 Pulsador - <i>Push</i>	.PU
DALI	.DA	

Con difusor opal.
With opal optic cover.



ORION

REF. 10011



REF. 3000/4000K

Agujero de corte - *Cut out*: 510x240 mm

LED	TRIDONIC	A++	500 mA	8,9 W	1300/1360 lm	Ⓢ	Ⓢ
10011.STD	STANDARD						
10011.HI	HIGH			17,7 W	2600/2726 lm		

LED configuration: REF + #

Temperatura de color - *Color temperature*

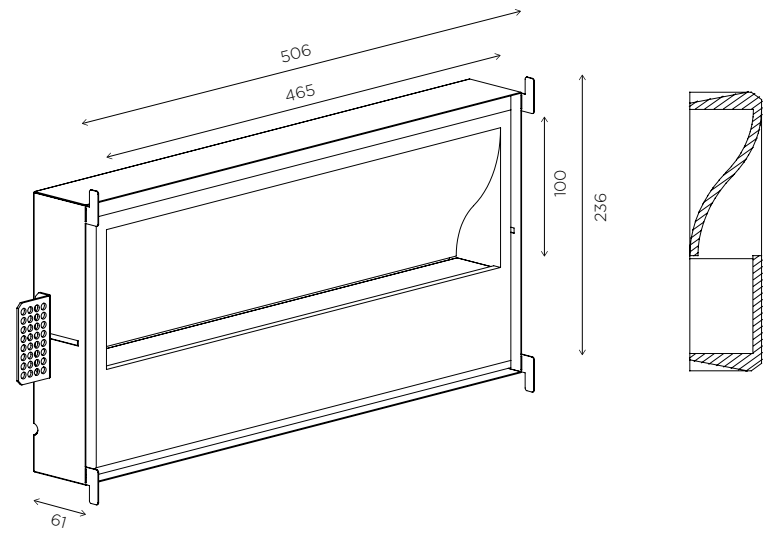
3000K .3K 4000K .4K

Opciones de regulación remota - *Remote dimmable options*

1,10V .RD1 Pulsador - *Push* .RPU

DALI .RDA

Con difusor opal.
With opal optic cover.



DESCRIPCIÓN TÉCNICA · TECHNICAL DESCRIPTION

10010

Caja de acero galvanizado en cuyo interior se queda la pieza de CRISMOSIL®. Tiene unos agujeros en forma de T para poder instalar el sistema de fijación, y tiene cuatro topes que se han de quitar al finalizar la instalación de la misma.

Galvanized steel box in which interior CRISMOSIL® piece will be. It has holes with T shape in order to install the fixation system, moreover it has four buffers which must be removed when installation is finished.

Difusor opal que se coloca para proteger el sistema eléctrico.

Opal optic cover placed to protect the electrical system.

Sistema de fijación a la pared que consta de una escuadra multiperforada y un tornillo. La regulación de este sistema se realiza por el interior de la caja.

Fixation system to the wall composed of one multiperforated bracket and one screw. This fixation is made in the interior of the box.

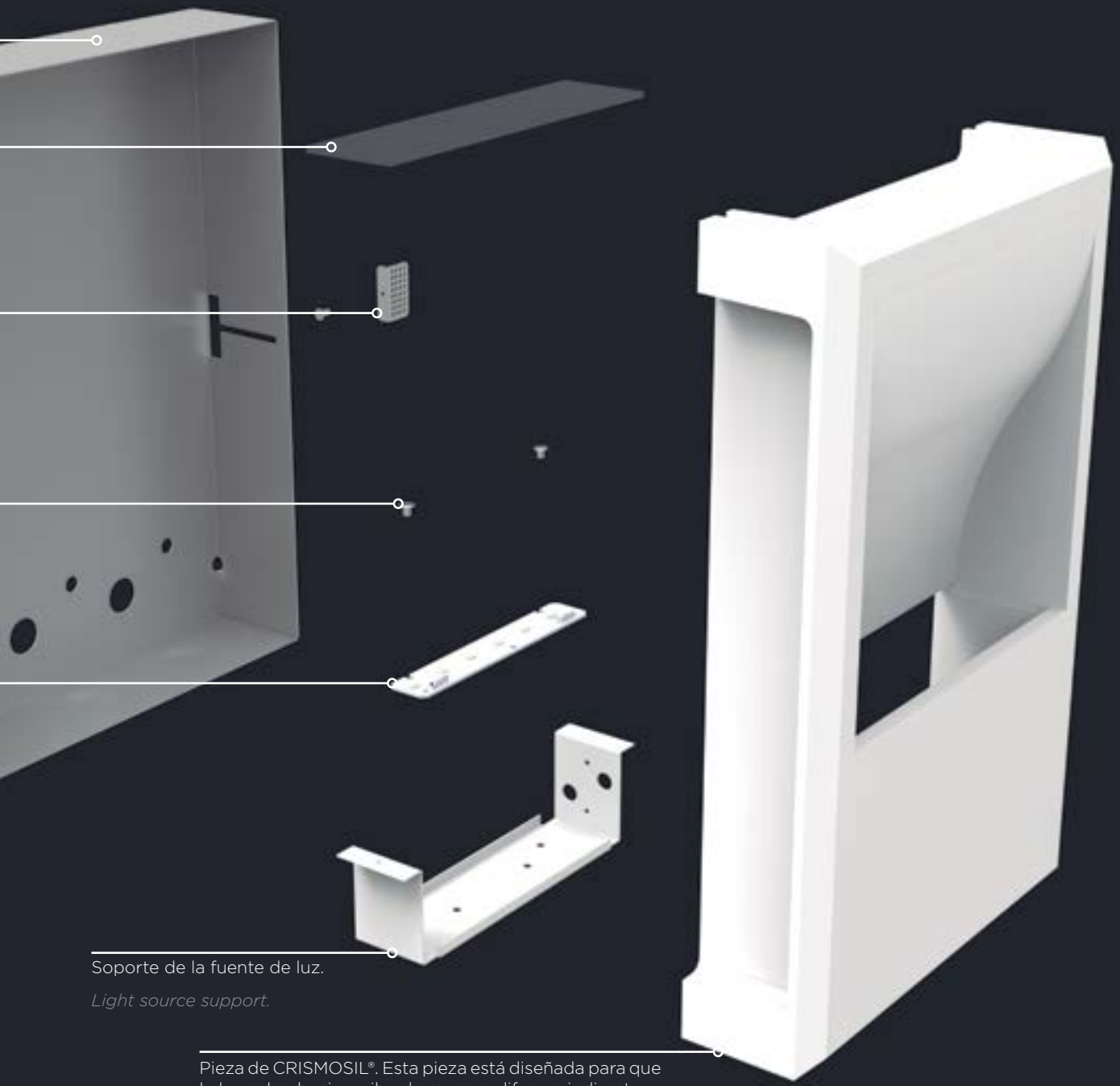
Los remaches se utilizan para fijar el sistema eléctrico en el soporte.

Rivets attach the electrical system to support.

El sistema eléctrico consta de una placa led que se coloca en el soporte y se fija con remaches.

Electrical system has one LED plate which is placed on the support and attached with rivets.





Soporte de la fuente de luz.

Light source support.

Pieza de CRISMOSIL®. Esta pieza está diseñada para que la luz salga hacia arriba de manera difusa e indirecta.

CRISMOSIL® piece. Here the light comes out upwards in a diffuse and indirect way.

SUPERFICIE DE TECHO

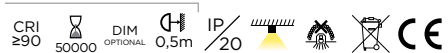
CEILING SURFACE

GALEÓN

REF. 10100



LED

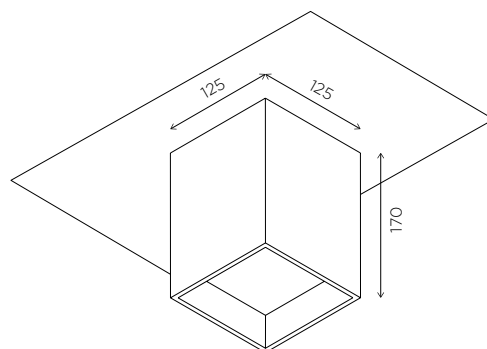


REF.	2700/3000/4000K							
10100.01				MAX				
				50 W				
10100.02				MAX				
				50 W				
10100.03LED1		LED		350 mA	7 W	680/750/780 lm		
10100.03LED2		LED		500 mA	10 W	712,5/750/825 lm		

LED configuration: REF + #

Reflector		
40°	.D40	60° .D60
Temperatura de color - Color temperature		
2700K	.27K	3000K .3K
4000K (*4200K)	.4K	
Opciones de regulación - Dimmable options		
1.10V	.D1	Pulsador - Push .PU
DALI	.DA	

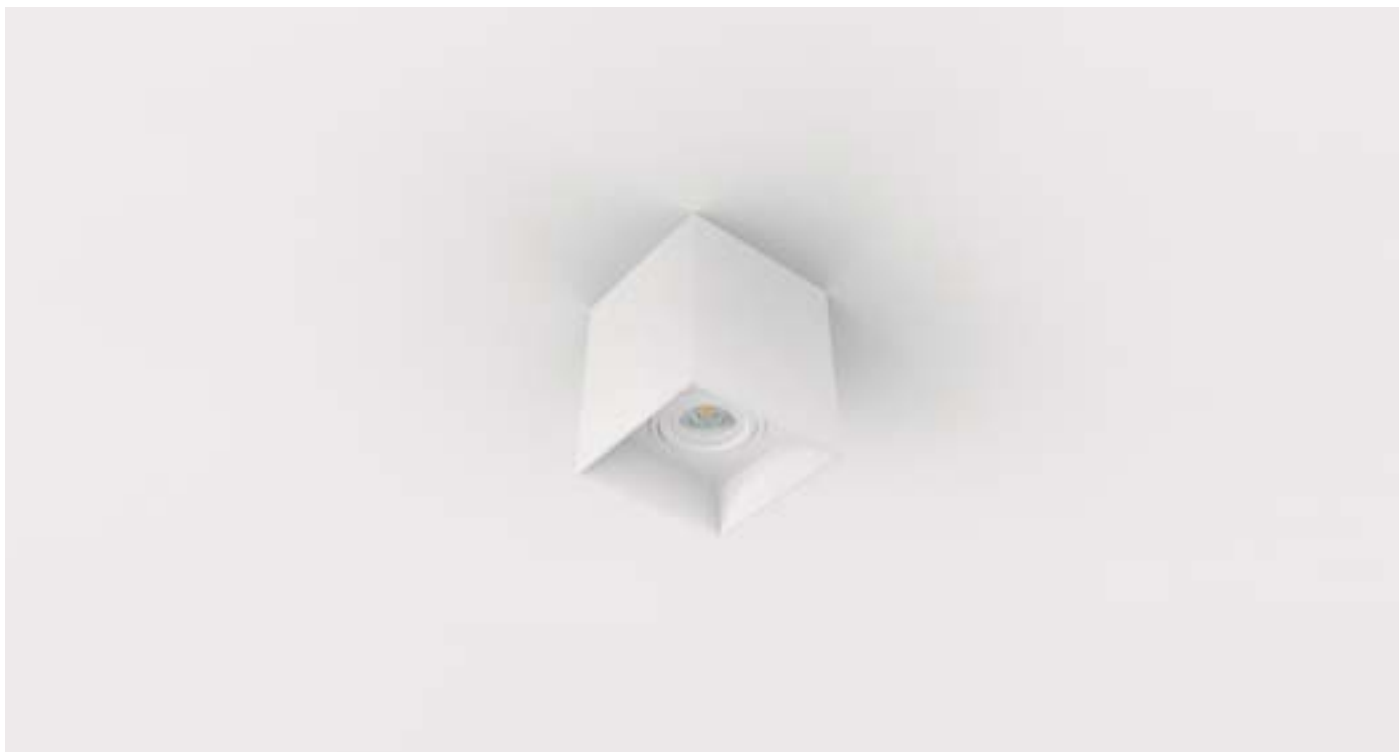
Con difusor opal.
With opal optic cover.





NOCTÚA

REF. 10099 / 10104



LED
 CRI ≥90 50000 REMOTE DIM OPTIONAL GQR-CBC 51 IP/20 30°

LED
 CRI ≥80 50000 DIM OPTIONAL GHS-III IP/20 45°

REF.			2700/3000/4000K			
10099.01	GQR-CBC 51	GU5.3	MAX 50 W			
10099.02	PAR16	GU10	MAX 50 W			
10099.03LED1	BPM350	LED	A+	350 mA 7 W 680/750/780 lm		
10099.03LED2	BPM300	LED	A+	500 mA 10 W 712,5/750/825 lm		

REF.			2700/3000/4000K			
10104.01	GHS-III	G53	MAX 100 W			
10104.02	HS-ESTII	GU10	MAX 75 W			
10104.03	CDM	GX8.5	MAX 70 W			
10104.04	BPM3181	LED	A	500 mA 16,3 W 1043/1100/1230 lm		

LED configuration: REF + #

Reflector

40° **.D40** 60° **.D60**

Temperatura de color - Color temperature

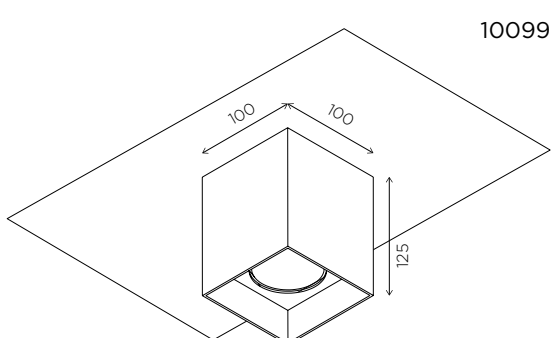
2700K **.27K** 3000K **.3K**

4000K (*4200K) **.4K**

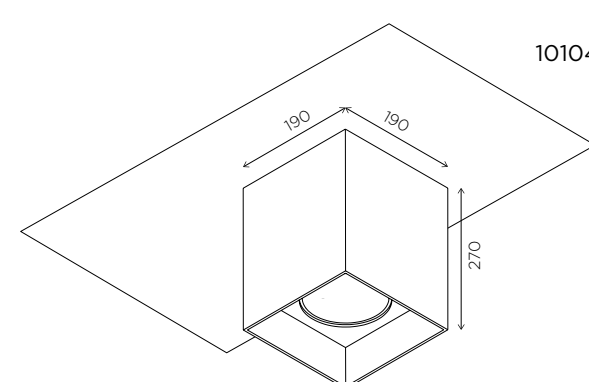
Opciones de regulación (remota) - (Remote) Dimmable options

1.10V **.D1 / (.RD1)** Pulsador - Push **.PU / (.RPU)**

DALI **.DA / (.RDA)**



10099



10104

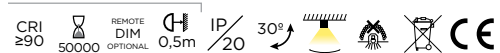


ANDRÓMEDA

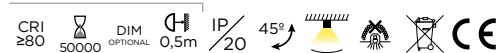
REF. 10103 / 10101 / 10107



LED



LED



REF.	2700/3000/4000K				REF.	2700/3000/4000K			
10103.01 10101.01			MAX 50 W		10107.01			MAX 100 W	
10103.02 10101.02			MAX 50 W		10107.02			MAX 75 W	
10103.03LED1 10101.03LED1		LED		350 mA 7 W 680/750/780 lm	10107.03			MAX 70 W	
10103.03LED2 10101.03LED2		LED		500 mA 10 W 712,5/750/825 lm	10107.04		LED		500 mA 16,3 W 1043/1100/1230 lm

LED configuration: REF +

Reflector

40° **.D40** 60° **.D60**

Temperatura de color - Color temperature

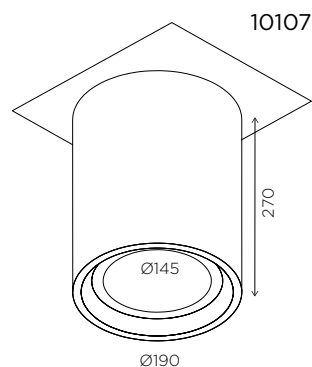
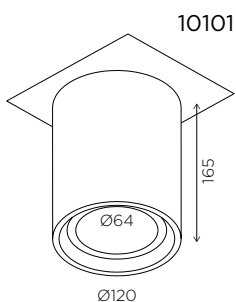
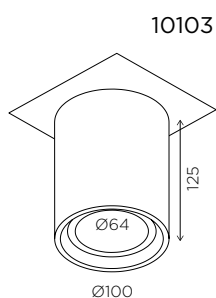
2700K **.27K** 3000K **.3K**

4000K (*4200K) **.4K**

Opciones de regulación (remota) - (Remote) Dimmable options

1.10V **.D1 / (.RD1)** Pulsador - Push **.PU / (.RPU)**

DALI **.DA / (.RDA)**







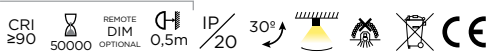


VENUS

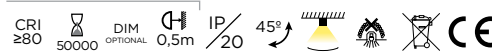
REF. 10102 / 10105



LED



LED



REF.	2700/3000/4000K						REF.	2700/3000/4000K					
10102.01			MAX				10105.01			MAX			
			50 W							100 W			
10102.02			MAX				10105.02			MAX			
			50 W							75 W			
10102.03LED1		LED		350 mA	7 W	680/750/780 lm	10105.03			MAX			
										70 W			
10102.03LED2		LED		500 mA	10 W	712,5/750/825 lm	10105.04		LED		500 mA	16,3 W	1043/1100/1230 lm

LED configuration: REF + #

Reflector

40° **.D40** 60° **.D60**

Temperatura de color - Color temperature

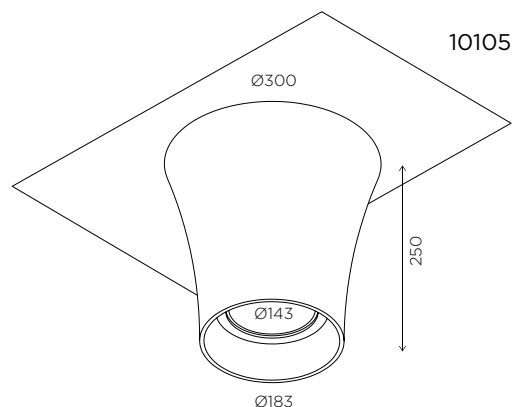
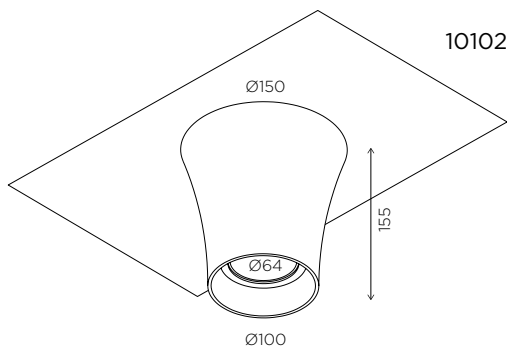
2700K **.27K** 3000K **.3K**

4000K (*4200K) **.4K**

Opciones de regulación (remota) - (Remote) Dimmable options

1.10V **.D1 / (.RD1)** Pulsador - Push **.PU / (.RPU)**

DALI **.DA / (.RDA)**





DESCRIPCIÓN TÉCNICA · TECHNICAL DESCRIPTION

10102.03LED1

Tapa interior que tiene la función de unir la pieza de CRISMOSIL® con la tapa superior. Tiene un agujero central por el cual pasa un tornillo para unir las dos chapas.

Inside cover is used to attach the CRISMOSIL® piece to the top cover. It has a central hole with a screw in order to attach both plates.

Insertos de latón que se integran durante la colada en la pieza de CRISMOSIL® para poder fijar posteriormente la chapa mediante tornillos.

Brass inserts that are attached to the CRISMOSIL® piece during casting, in order to fastening the plate with screws in a further step.

Pieza de CRISMOSIL® del modelo Venus, diseñada para instalar en la superficie del techo. Contiene un agujero en la parte inferior para instalar el sistema eléctrico.

CRISMOSIL® piece of Venus model, it is designed to be installed on the ceiling surface. It has a hole on the bottom part to install the electrical system.

Conjunto de aros para la instalación del sistema eléctrico. Su unión con la pieza de CRISMOSIL® se realiza mediante un sistema de pinzas con muelles como si se tratara de un empotrado con marco.

Rings set for installation of electrical system. It is attached to the CRISMOSIL® piece using a gripper system with springs as recessed with frame products.

Sistema eléctrico de la luminaria, lámpara BPM50.

Luminarie's electrical system, BPM 50 lamp.

Tapa superior que se instala en el techo con tacos y tirafondos.

Top cover which is installed on the ceiling with dowels and lag screws.



Tornillos para fijar la chapa al CRISMOSIL®.

Screws for fastening the plate to CRISMOSIL®.



SUPERFICIE DE PARED

WALL SURFACE

GENE

REF. 10002



REF.	2700/3000/4000K					
10002.STD	LED TRIDONIC STANDARD		500 mA	11,8 W	1640/1740/1820 lm	
10002.HI	LED TRIDONIC HIGH		500 mA	23,6 W	3280/3460/3634 lm	

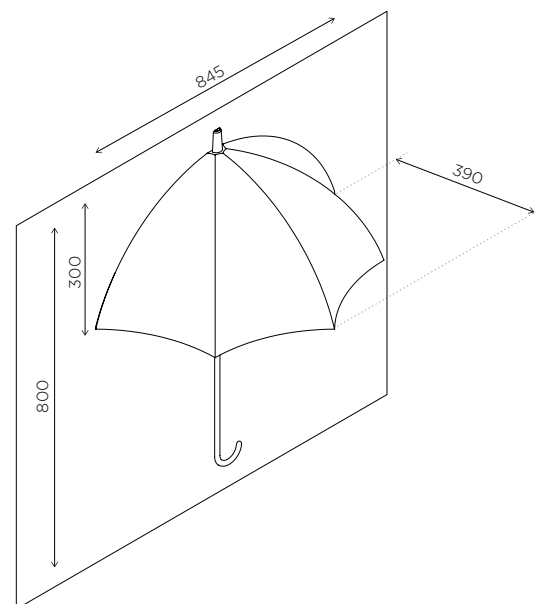
LED configuration: REF + #

Temperatura de color - Color temperature

2700K	.27K	3000K	.3K
4000K	.4K		

Opciones de regulación - Dimmable options

1..10V	.D1	Pulsador - Push	.PU
DALI	.DA		



CHARLES

REF. 10004



REF.	3000/4000K					
10004.STD	LED TRIDONIC STANDARD		500 mA	6 W	870/910 lm	
10004.HI	LED TRIDONIC HIGH		500 mA	11,8 W	1730/1817 lm	

LED configuration: REF + #

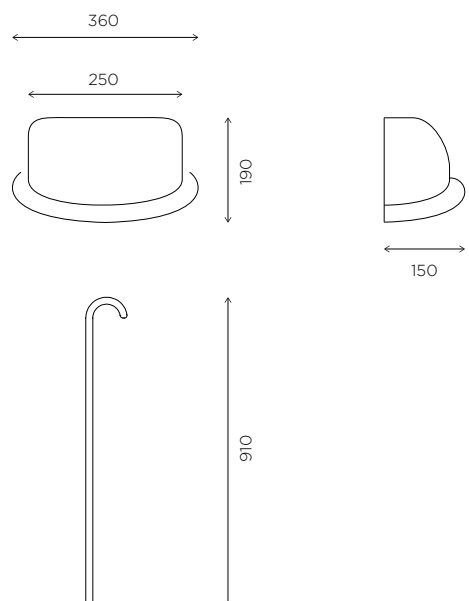
Temperatura de color - Color temperature

3000K **.3K** 4000K **.4K**

Opciones de regulación - Dimmable options

1..10V **.D1** Pulsador - Push **.PU**

DALI **.DA**



JANO

REF. 10042



0,5m IP/20



REF.

10042.01



MAX 100W



KORE

REF. 10034



0,5m IP/20

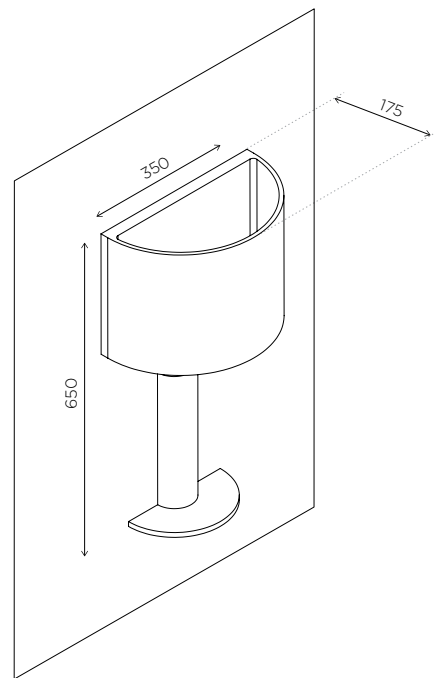
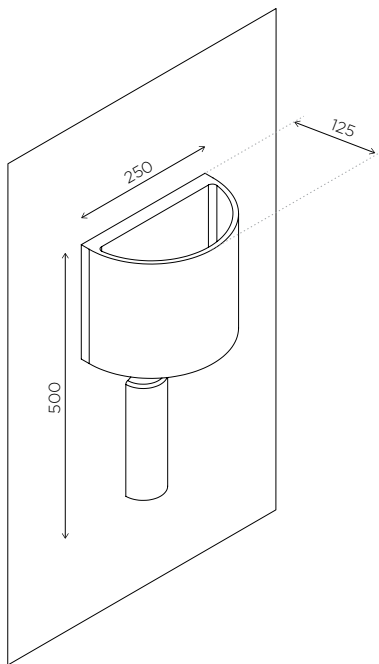


REF.

10034.01



MAX 100W



LUCIS

REF. 10035



0.5m IP20

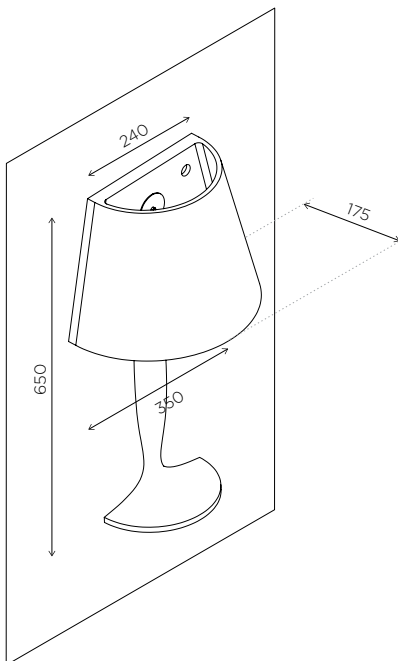


REF.

10035.01



MAX 100W







AEDEA

REF. 10032

CILENE

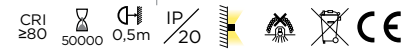
REF. 10033



LED



LED



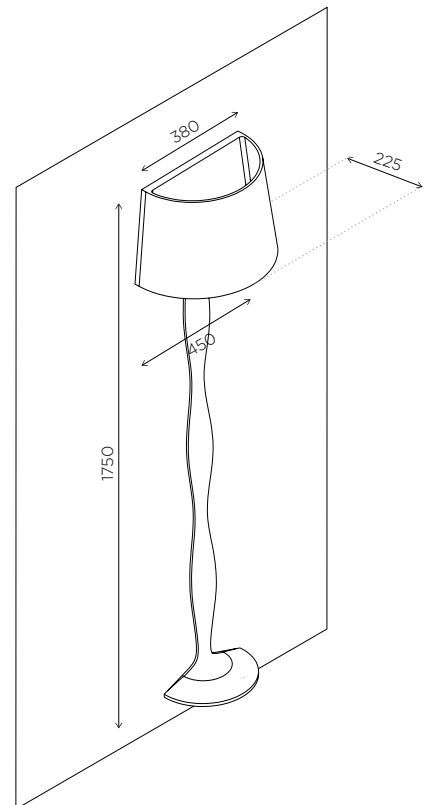
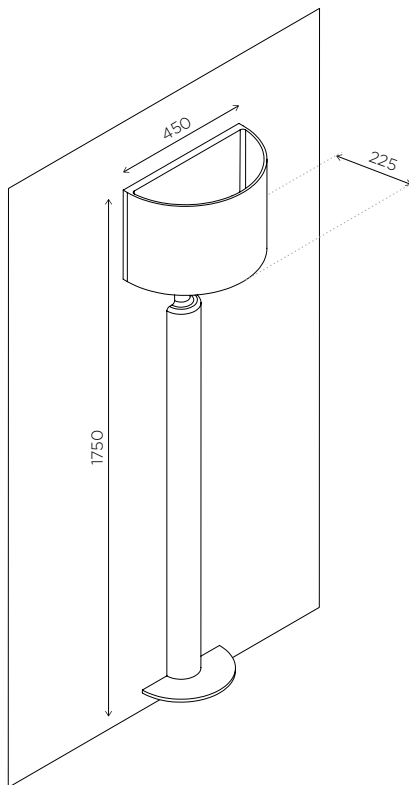
REF.

10032.01	E27	MAX 2x100W		
10032.02	E27	MAX 2x100W		
Luz indirecta Indirect light	LED*	700 mA 3 W	130 lm	

REF.

10033.01	E27	MAX 2x100W		
10033.02	E27	MAX 2x100W		
Luz indirecta Indirect light	LED*	700 mA 3 W	130 lm	

*Luz indirecta sólo en las referencias acabadas en ".02".
*Indirect light only at references finished in ".02".



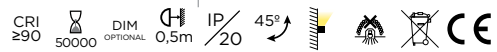


METIS

REF. 10098



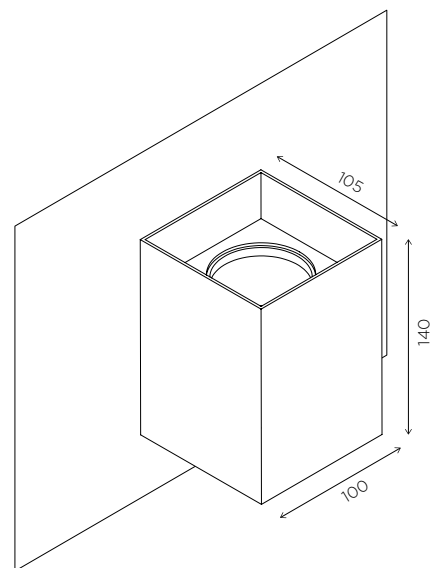
LED



REF.	2700/3000/4000K							
10098.01				MAX				
				50 W				
10098.02				MAX				
				50 W				
10098.03LED1		LED		350 mA	7 W	680/750/780 lm		
10098.03LED2		LED		500 mA	10 W	712,5/750/825 lm		

LED configuration: REF + #

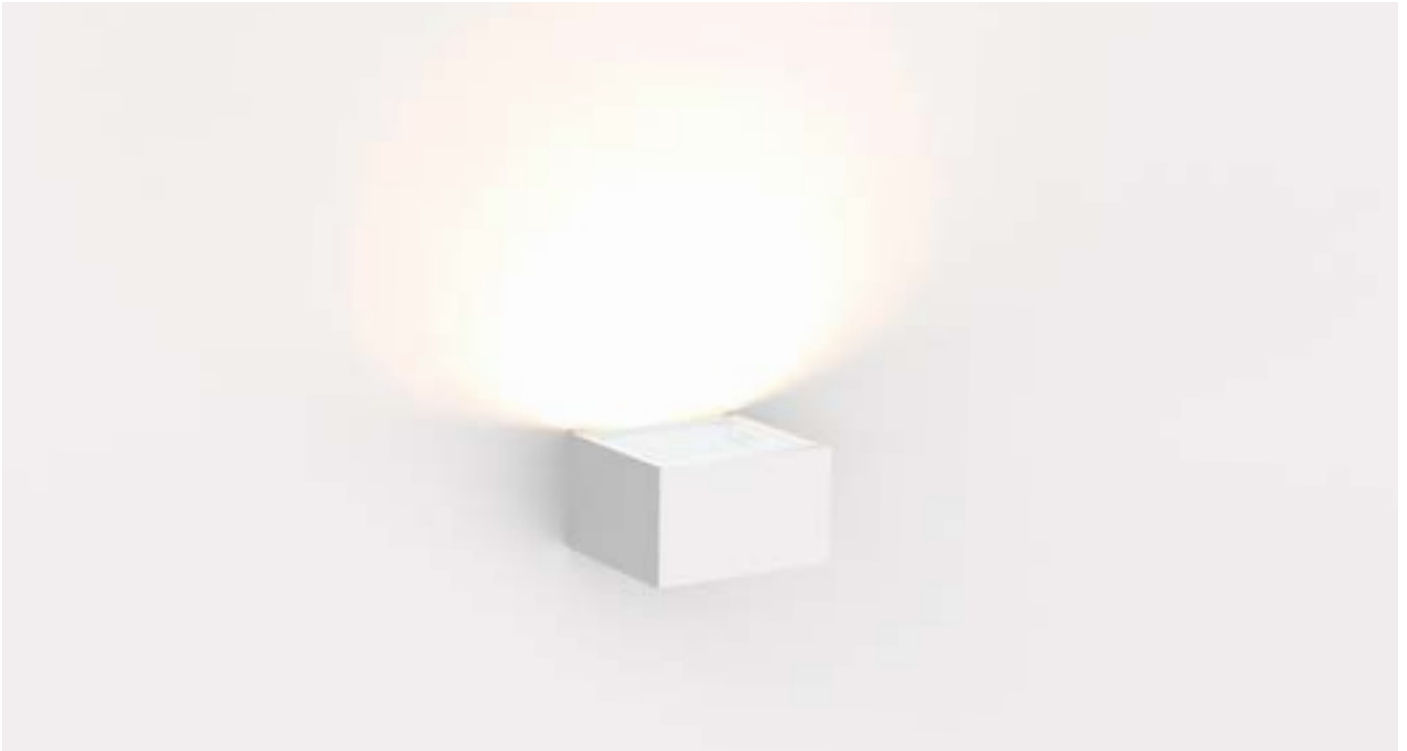
Reflector		
40°	.D40	60° .D60
Temperatura de color - Color temperature		
2700K	.27K	3000K .3K
4000K (*4200K)	.4K	
Opciones de regulación - Dimmable options		
1..10V	.D1	Pulsador - Push .PU
DALI	.DA	





ELARA

REF. 10097



REF.					3000/4000K		
10097.STD	LED TRIDONIC STANDARD	A+	350 mA	7,5 W	930/1020 lm		
10097.HI	LED TRIDONIC HIGH	A+	700 mA	15,5 W	1938/2077 lm		

LED configuration: REF +

Temperatura de color - Color temperature

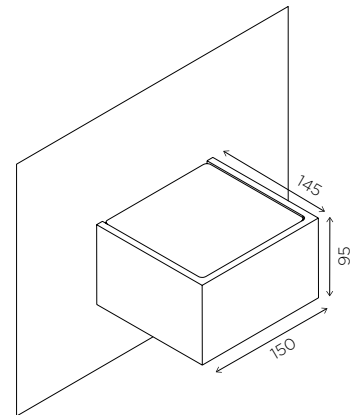
3000K **.3K** 4000K **.4K**

Opciones de regulación - Dimmable options

1..10V **.D1** Pulsador - Push **.PU**

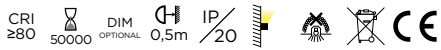
DALI **.DA**









Con difusor opal.
With opal optic cover.



TEBE

REF. 10096 / 10095 / 10094



REF.	2700/3000/4000K					
10096.STD 10095.STD	LED TRIDONIC STANDARD	A++	500 mA	3 W	430/450 lm	 
10096.HI 10095.HI	LED TRIDONIC HIGH	A++	500 mA	5,9 W	870/910 lm	 
10094.STD	LED TRIDONIC STANDARD	A++	500 mA	5,9 W	820*/870/910 lm	 
10094.HI	LED TRIDONIC HIGH	A++	500 mA	11,8 W	1640*/1730/1817 lm	 

LED configuration: REF +

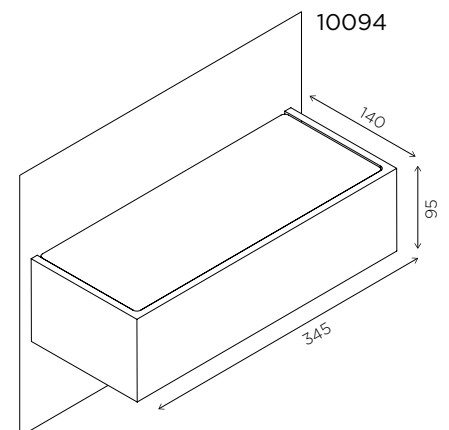
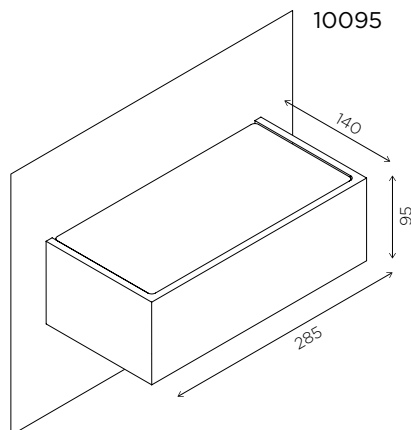
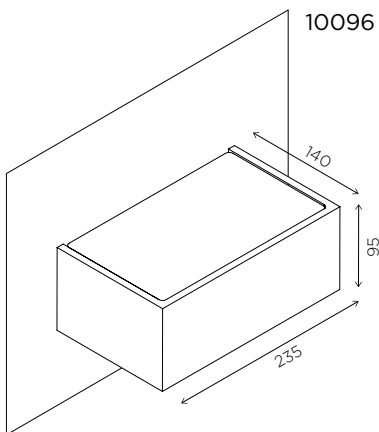
Temperatura de color - Color temperature

2700K*	.27K	3000K	.3K
4000K	.4K		

Opciones de regulación - Dimmable options

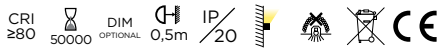
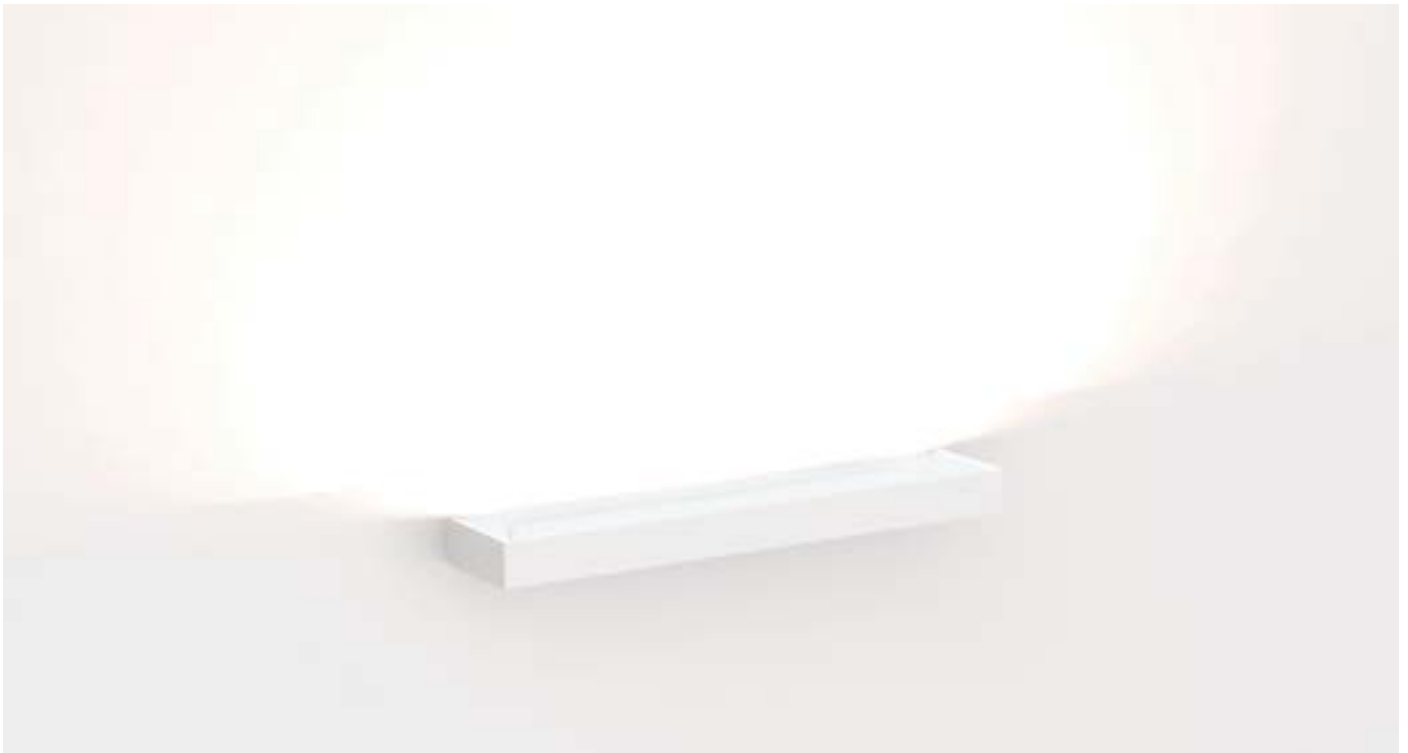
1..10V	.D1	Pulsador - Push	.PU
DALI	.DA		

Con difusor opal. / *2700K sólo disponible en 10094.
With opal optic cover. / *2700K only available in 10094.



LEDA

REF. 10051 / 10052 / 10053



REF.			2700/3000/4000K				
10051.STD	LED TRIDONIC STANDARD	A++	500 mA	5,9 W	820/870/910 lm		
10051.HI	LED TRIDONIC HIGH	A++	500 mA	11,8 W	1640/1730/1817 lm		
10052.STD	LED TRIDONIC STANDARD	A++	500 mA	11,8 W	1640/1740/1820 lm		
10052.HI	LED TRIDONIC HIGH	A++	500 mA	23,6 W	3280/3460/3634 lm		
10053.STD	LED TRIDONIC STANDARD	A++	500 mA	17,7 W	2460/2610/2730 lm		
10053.HI	LED TRIDONIC HIGH	A++	500 mA	35,4 W	4920/5190/5452 lm		

LED configuration: REF +

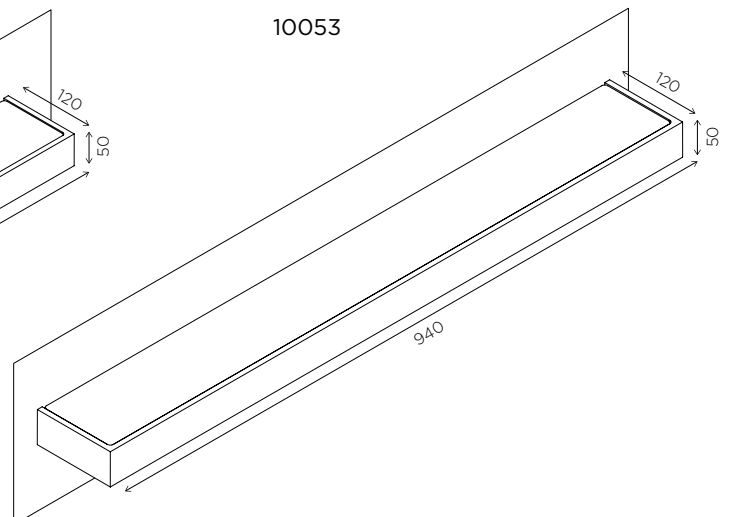
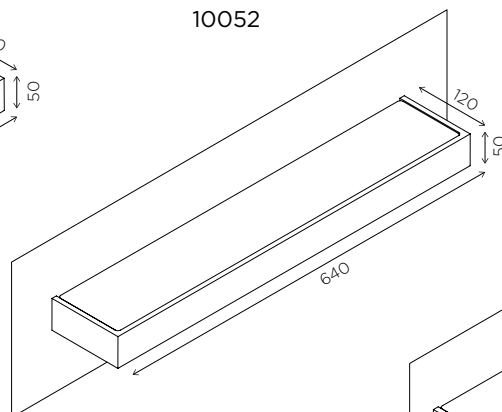
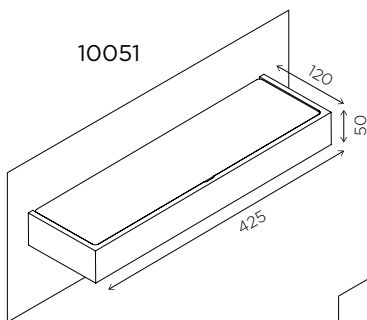
Temperatura de color - Color temperature

2700K	.27K	3000K	.3K
4000K	.4K		

Opciones de regulación - Dimmable options

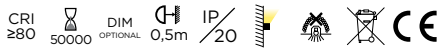
1..10V	.D1	Pulsador - Push	.PU
DALI	.DA		

Con difusor opal .
With opal optic cover.



ARCE

REF. 10055 / 10056 / 10057



REF.					2700/3000/4000K		
10055.STD	LED TRIDONIC STANDARD	A++	500 mA	5,9 W	820/870/910 lm		
10055.HI	LED TRIDONIC HIGH	A++	500 mA	11,8 W	1640/1730/1817 lm		
10056.STD	LED TRIDONIC STANDARD	A++	500 mA	11,8 W	1640/1740/1820 lm		
10056.HI	LED TRIDONIC HIGH	A++	500 mA	23,6 W	3280/3460/3634 lm		
10057.STD	LED TRIDONIC STANDARD	A++	500 mA	17,7 W	2460/2610/2730 lm		
10057.HI	LED TRIDONIC HIGH	A++	500 mA	35,4 W	4920/5190/5452 lm		

LED configuration: REF +

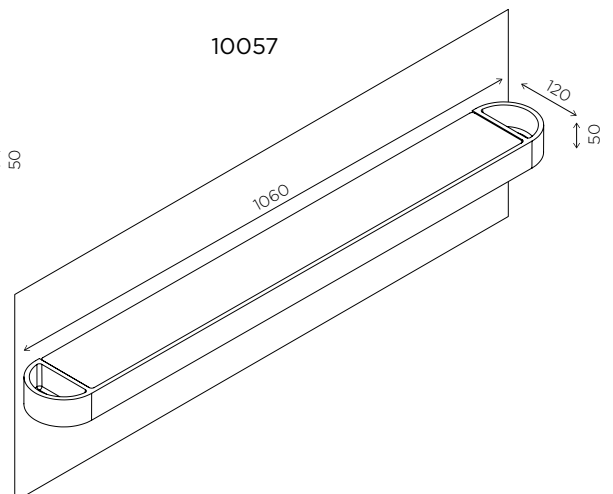
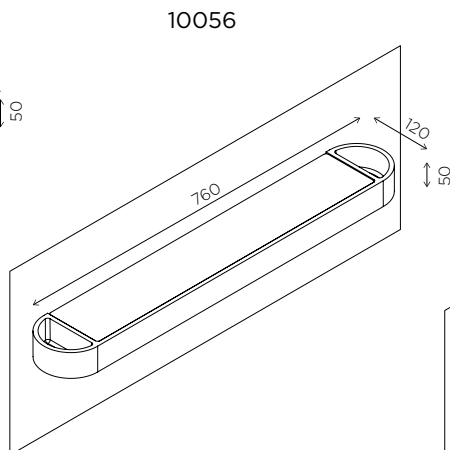
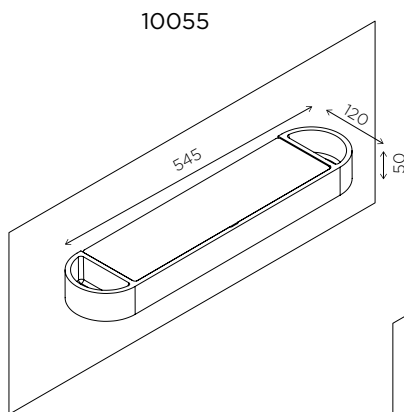
Temperatura de color - Color temperature

2700K	.27K	3000K	.3K
4000K	.4K		

Opciones de regulación - Dimmable options

1..10V	.D1	Pulsador - Push	.PU
DALI	.DA		

Con difusor opal.
With opal optic cover.



DESCRIPCIÓN TÉCNICA · TECHNICAL DESCRIPTION

10052

Difusor opal para cubrir la luminaria y difuminar el haz de luz. Se acopla a la pieza de CRISMOSIL® para darle protección al módulo eléctrico y a la fuente de alimentación.

Opal diffuser to cover the luminaire which allows to diffuse the light. It is attached to CRISMOSIL® piece in order to protect the electrical module and the power source.

Sistema de anclaje a la pared. La escuadra de acero fija la luminaria a la pared mediante tirafondos, y esta se fija a la pieza de CRISMOSIL® mediante un tornillo y una tuerca.

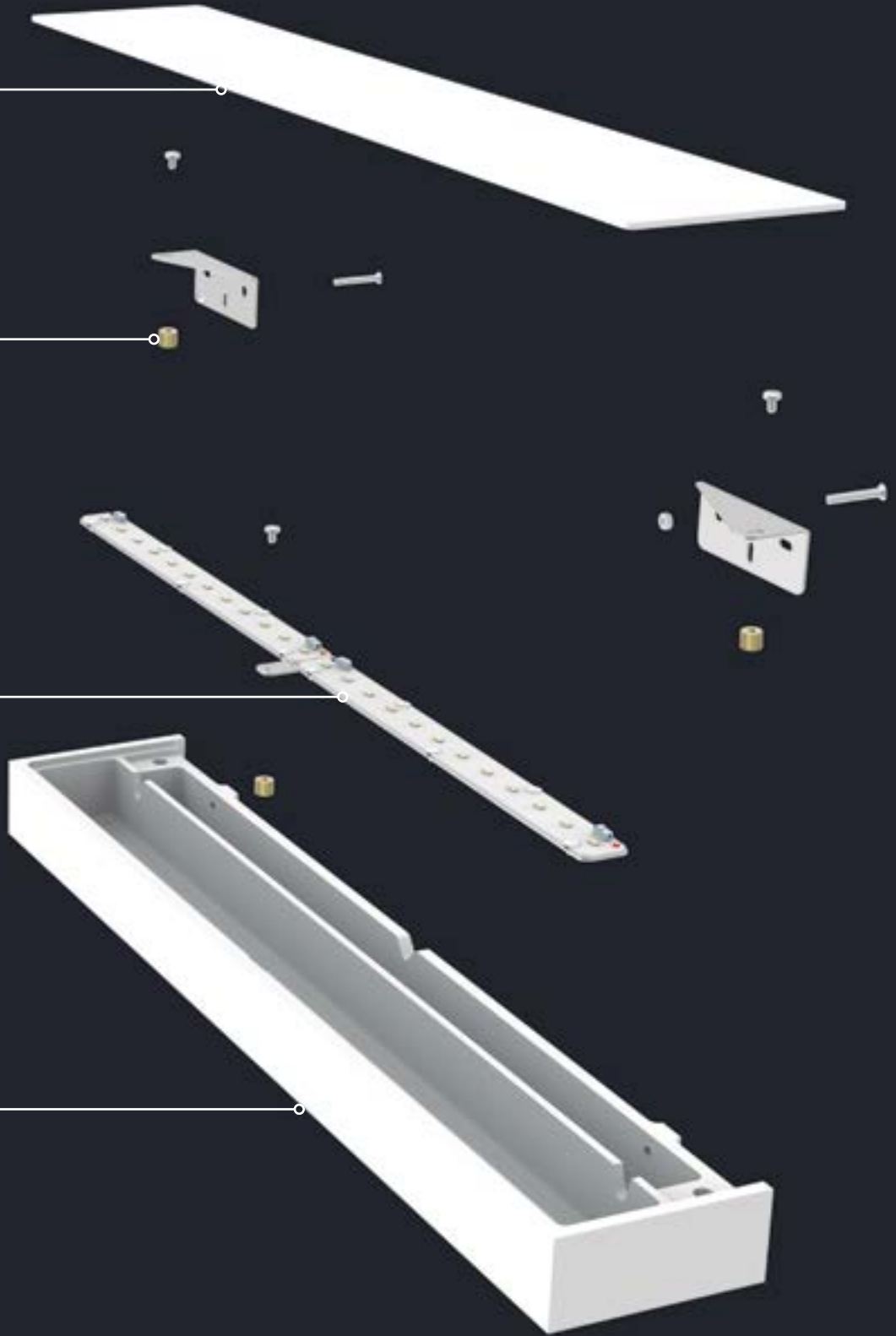
Fixation system to the wall. Steel bracket attach the luminaire to the wall by lag screws, and this bracket is attached to CRISMOSIL® piece by one screw and one lock nut.

Sistema eléctrico formado por placas LED sujetas a una chapa de acero mediante remaches. La unión entre esta chapa y la pieza de CRISMOSIL® se realiza mediante un inserto y un tornillo.

Electrical system made with LED plates attached to a steel plate with rivets. This steel plate and the CRISMOSIL® piece are attached with one insert and one screw.

Pieza de CRISMOSIL® para una luminaria de superficie de pared. En la pieza podemos observar dos huecos diferenciados, uno de ellos será para ubicar el sistema eléctrico y el otro para la fuente de alimentación.













CRISMOSIL® piece for wall surface luminaire. The piece has two different gaps, one is to place the electrical system, and the other one for the power source.



CARPO

REF. 10059 / 10060 / 10061



REF.	2700/3000/4000K					
10059.STD	LED TRIDONIC STANDARD	A++	500 mA	5,9+5,9 W	2X(820/870/910 lm)	 
10059.HI	LED TRIDONIC HIGH	A++	500 mA	11,8+11,8 W	2X(1640/1730/1817)lm)	 
10060.STD	LED TRIDONIC STANDARD	A++	500 mA	11,8+11,8 W	2X(1640/1740/1820 lm)	 
10060.HI	LED TRIDONIC HIGH	A++	500 mA	23,6+23,6 W	2X(3280/3460/3634 lm)	 
10061.STD	LED TRIDONIC STANDARD	A++	500 mA	17,7+17,7 W	2X(2460/2610/2730 lm)	 
10061.HI	LED TRIDONIC HIGH	A++	500 mA	35,4+35,4 W	2X(4920/5190/5452 lm)	 

LED configuration: REF +

Temperatura de color - Color temperature

2700K **.27K** 3000K **.3K**

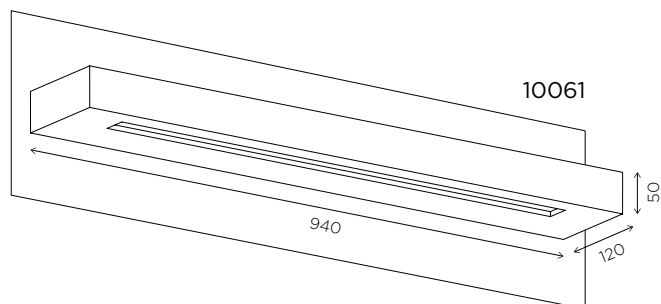
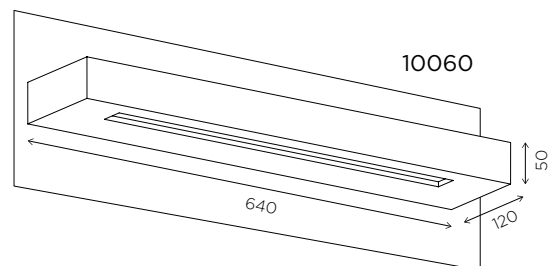
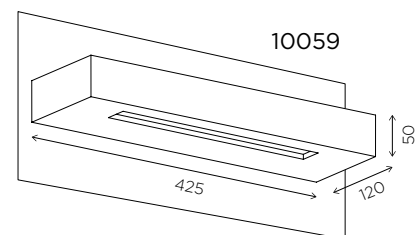
4000K **.4K**

Opciones de regulación - Dimmable options

1..10V **.D1** Pulsador - *Push* **.PU**

DALI **.DA**

Con difusor opal.
With opal optic cover.





INFORMACIÓN TÉCNICA

TECHNICAL INFORMATION

162 PALABRAS CLAVE · *KEYWORDS*

163 SÍMBOLOS · *SYMBOLS*

164 TABLA TÉCNICA DE LEDS · *LEDS TECHNICAL TABLE*

168 GRADO DE PROTECCIÓN CONTRA EL POLVO Y LA HUMEDAD
DEGREE OF PROTECTION AGAINST DUST AND HUMIDITY

169 CLASE DE PROTECCIÓN CONTRA CHOQUES ELÉCTRICOS
PROTECTION CLASSES AGAINST ELECTRIC SHOCKS

170 CONDICIONES DE GARANTÍA · *WARRANTY CONDITIONS*

172 CONDICIONES GENERALES DE VENTA

GENERAL SALES CONDITIONS

173 DÓNDE ENCONTRARNOS · *WHERE TO FIND US*

PALABRAS CLAVE · KEY WORDS

LUMEN / LUMEN:

El lumen (lm) es la unidad de medida para medir el flujo luminoso, siendo este la medida de la potencia luminosa total que emite una lámpara y es percibida por el ojo humano.

The lumen (lm) is the unit to measure the luminous flux, and this value means the total luminous output of a lamp that is perceived by the human eye.

CRI:

El índice de reproducción cromática (IRC) es una medida cuantitativa que valora la capacidad que tiene una fuente de luz de reproducir fielmente los colores de los objetos.

Color rendering index (CRI) is a quantitative measure that assesses the ability of a light source to faithfully reproduce the objects colors.

DIFUSOR / OPTIC COVER:

Acabados de los difusores en esta colección: Hielo, microprismático y opal.

Finishes of the diffusers in this collection: Ice, microprismatic and opal.

REFLECTOR / REFLECTOR:

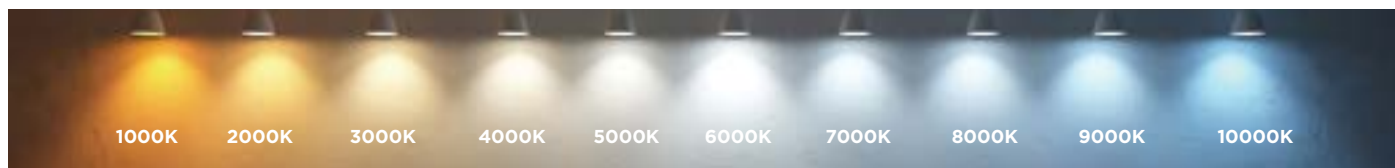
Componente metálico o plástico que permite redirigir el haz de luz mejorando considerablemente el rendimiento de la luminaria. Según el grado de apertura regulamos la amplitud del haz de luz, de forma que a menor ángulo de reflexión obtenemos una menor amplitud de dicho haz, concentrando la luz en un determinado punto.

Metallic or plastic component which allows redirect the light beam improving luminarie efficiency. Depending on degree of openness, light beam amplitude is adjusted, in othe words, a lower angle of reflection there is a lower light beam amplitude, focusing light at a certain point.

TEMPERATURA COLOR / COLOR TEMPERATURE:

La temperatura de color se mide en grados Kelvin y se refiere a las distintas tonalidades que puede tener una luz. A baja temperatura de color, 2700-3000K, se obtiene un color blanco cálido (color amarillento), y cuanto más alta sea la temperatura de color, la luz parece más fría (color azulado). El blanco frío, tiene una temperatura de 6000-6500K.

Color temperature is measured in Kelvin degrees (K). When the color temperature is low, 2700-3000K, a warm white color is obtained (Yellowish color), and the higher the color temperature is, the light seems colder (Bluish color). Cold white, has a 6000-6500K temperature.



OPCIONES DE REGULACIÓN / DIMMABLE OPTIONS:

Nos permiten reducir el fujo luminoso en lugares donde no es siempre necesario el empleo del 100%.

They allow us to reduce the luminous flux in places where it is not always necessary to use the 100%.

1.10V

Regulación continua del flujo luminoso entre el 1 y el 100% mediante una señal analógica que llega a los equipos a través de una línea de control adicional de dos hilos. La señal analógica tiene un valor de tensión continua que va desde el mínimo hasta el máximo.

Continuous regulation of the luminous flux from 1 to 100% by means of an analogue signal to the equipment over an addiotional two-wire addiotional control line. The analogic signal has a direct voltage value from minium to maxium.

PULSADOR / PUSH

Regulación mediante un único botón pulsador. Dependiendo de la duración de la pulsación, es posible encender, apagar o regular la luz. Se apaga y enciende mediante un corto "clic". Si se mantiene el botón pulsado el fujo luminoso variará entre el nivel mínimo y máximo.

Regulation via a single push button. Depending on how long the button is pressed it is possible to switch the light on or off or dim it. Switching the light on or off is done by short "click". If the button is pressed for a longer time it is possible to dim the luminous flux between the minimum and maximum level.

DALI

Interfaz de direccionamiento digital de la iluminación. Un sistema completamente digital para el control del encendido y la regulación de las lámparas (u otros aparatos eléctricos) o grupo de ellas dependiendo de un dispositivo programable. Este sistema es un estándar internacional, de acuerdo a la norma IEC 62386, que asegura la compatibilidad e intercambiabilidad entre equipos de diferentes fabricantes.

Digital Addressable Lighting Interface. A completely digital control for switching and dimming lamps (or other electric devices) or a groups of them depending on a programmable device. This is an international standard system in accordance with IEC 62386, which ensures compatibility and interchangeability between different manufacturers' equipment.

SÍMBOLOS · SYMBOLS

*Todas las medidas del catálogo están en mm
* All catalogue measurements are in mm

** Todas las luminarias tienen por defecto 220/240V - 50Hz
** All luminaire have by default 220/240V - 50Hz



Conforme a las directivas europeas y la norma EN 60598
According to european directives and EN 60598



Depositar los residuos en un centro de recogida autorizado
Leave waste in an authorized recycling center



Distancia mínima a objetos iluminados
Minimum distance to lightened objects



Luminaria no adecuada para cubrirse con aislante térmico
Luminaire not suitable for covering with thermal insulation



Altura mínima necesaria para instalación
Minimum height needed for installation



Regulador opcional
Optional dimmer



Regulador remoto opcional
Optional remote dimmer



Lámpara y equipo incluidos
Lamp and driver included



Lámpara y transformador no incluidos
Lamp and transformer not included



Grado de protección contra polvo y humedad
Degree of protection against dust and humidity



Vida útil
Lifetime



Grados de basculación
Tilting degree



Grados de giro
Rotation degrees



Índice de reproducción cromática
Color rendering index



Corte rectangular
Rectangular cut



Corte circular
Circular cut



Clase I (Clases de protección contra choques eléctricos)
Class I (Protection classes against electric shocks)



Clase II (Clases de protección contra choques eléctricos)
Class II (Protection classes against electric shocks)



Clase III (Clases de protección contra choques eléctricos)
Class III (Protection classes against electric shocks)



Luz integrada vertical
Vertical recessed light



Luz integrada vertical, basculante u orientable
Vertical recessed light, tilting or revolving



Luz integrada vertical inclinada
Tilted vertical recessed light



Luz integrada vertical inclinada, basculante u orientable
Tilted vertical recessed light, tilting or revolving



Luz integrada horizontal
Horizontal recessed light



Bañador de techo
Ceiling washlight



Bañador de suelo
Floor washlight



Luz vertical
Vertical light



Luz vertical, basculante u orientable
Vertical light, tilting or revolving



Luz vertical arriba y abajo
Up and down vertical light



Luz vertical arriba
Up vertical light



Luz vertical abajo
Down vertical light



Luz circular
Circular light



Eficiencia energética
Energy efficiency



BPM50 BPM300 BPM3181 BPM200 Lámparas led BPM
BPM led lamps




E27 GU5.3 GX8.5 GU10 G53 Portalámparas
Lamp holders




PAR16 QR-CBC 51 QR-111 HS E5111 CDM R111 Lámparas recomendadas
Recommended lamps

TABLA TÉCNICA LEDS · LEDS TECHNICAL TABLE

REF.	MODEL	PAG.	INSTALLATION					LED TYPE						POWER W	CURRENT / VOLTAGE mA / V	IP	
			CL	CR	IW	CS	WS	BPM50	BPM300	BPM3181	BPM200	TRID.	CITIZEN				
10001	ZETA	74	X					X	X					7 W 10 W	350 mA 500 mA	IP20	50000
10002	GENE	144				X						X		11,8 W 23,6 W	500 mA	IP20	50000
10004	CHARLES	145				X						X		6 W 11,8 W	500 mA	IP20	50000
10006	ARA	108		X									X	3 W	700 mA	IP20	50000
10007	DRACO	120		X									X	3 W	700 mA	IP20	50000
10008	TUCANA	122		X							X			3 W	350 mA	IP20	35000
10009	ZAHARA	124		X								X		3 W 5,9 W	500 mA	IP20	50000
10010	ZAHARA	124		X								X		3 W 5,9 W	500 mA	IP20	50000
10011	ORION	125		X								X		8,9 W 17,7 W	500 mA	IP20	50000
10014	TUCANA	122		X								X		3 W 5,9 W	500 mA	IP20	50000
10015	MERIDIAN	100		X									X	10,8 W 22,5 W 27 W	24 V	IP20	50000
10016	ADHARA	76	X				X	X						7 W 10 W	350 mA 500 mA	IP20	50000
10017	AQUILAE	86	X								X			16,3 W	500 mA	IP23	50000
10019	ZETA SQUARE	75	X				X	X						7 W 10 W	350 mA 500 mA	IP20	50000
10026	BENISSA	56	X								X			16,3 W	500 mA	IP20	50000
10028	VEGA	80	X				X	X						7 W 10 W	350 mA 500 mA	IP20	50000
10029	HADAR	92	X								X			16,3 W	500 mA	IP20	50000
10030	AZIMUT	55	X				X	X						7 W 10 W	350 mA 500 mA	IP20	50000
10032	AEDEA	150				X										IP20	
10033	CILENE	150				X										IP20	
10034	KORE	146				X										IP20	
10035	LUCIS	147				X										IP20	
10042	JANO	146				X										IP20	
10043	AGENA	94	X								X			16,3 W	500 mA	IP20	50000
10044	AGENA	94	X								X			2x16,3 W	500 mA	IP20	50000
10045	AGENA	95	X								X			3x16,3 W	500 mA	IP20	50000
10046	MILANO	90	X								X			16,3 W	500 mA	IP20	50000
10047	MILANO TWINS	91	X								X			2x16,3 W	500 mA	IP20	50000
10048	KORAL	44	X									X		23,6 W 47,2 W	500 mA	IP20	50000
10049	VOLCANO	42	X									X		23,6 W 47,2 W	500 mA	IP20	50000
10050	SIDEREA	72	X				X	X						7 W 10 W	350 mA 500 mA	IP20	50000
10051	LEDA	156				X						X		5,9 W 11,8 W	500 mA	IP20	50000
10052	LEDA	156				X						X		11,8 W 23,6 W	500 mA	IP20	50000
10053	LEDA	156				X						X		17,7 W 35,4 W	500 mA	IP20	50000
10055	ARCE	157				X						X		5,9 W 11,8 W	500 mA	IP20	50000
10056	ARCE	157				X						X		11,8 W 23,6 W	500 mA	IP20	50000
10057	ARCE	157				X						X		17,7 W 35,4 W	500 mA	IP20	50000
10059	CARPO	160				X						X		2x5,9 W 2x11,8 W	500 mA	IP20	50000
10060	CARPO	160				X						X		2x11,8 W 2x23,6 W	500 mA	IP20	50000
10061	CARPO	160				X						X		2x17,7 W 2x35,4 W	500 mA	IP20	50000
10062	VOLCANO	42	X				X	X						7 W 10 W	350 mA 500 mA	IP20	50000
10063	KORAL	44	X				X	X						7 W 10 W	350 mA 500 mA	IP20	50000
10064	KORAL	44	X								X			16,3 W	500 mA	IP20	50000
10065	VOLCANO	42	X								X			16,3 W	500 mA	IP20	50000
10066	ADHARA TWINS	77	X				X	X						2x7 W 2x10 W	350 mA 500 mA	IP20	50000
10068	AQUILAE TWINS	87	X								X			16,3 W	500 mA	IP23	50000
10070	VEGA TWINS	81	X				X	X						2x7 W 2x10 W	350 mA 500 mA	IP20	50000
10072	HADAR TWINS	93	X								X			16,3 W	500 mA	IP20	50000
10077	SIRIO	50	X				X	X						7 W 10 W	350 mA 500 mA	IP20	50000
10078	SIRIO	50	X								X			16,3 W	500 mA	IP20	50000
10079	SIRIO	50	X								X			25 W	500 mA	IP20	50000
10080	ORIONIS	52	X				X	X						7 W 10 W	350 mA 500 mA	IP20	50000
10081	ORIONIS	52	X								X			16,3 W	500 mA	IP20	50000
10082	ORIONIS	52	X								X			25 W	500 mA	IP20	50000
10083	ESPIGA	47	X				X	X						7 W 10 W	350 mA 500 mA	IP20	50000
10084	ESPIGA	47	X								X			16,3 W	500 mA	IP20	50000

REF.	CUT OUT mm	DIM. OPT.	DIM REM. OPT.	CLASS I II III	OPTIONAL LAMPHOLDER					COLOR T [°]					REFLECTOR	ENERGY EF.			IND. LIGHT	TILTING DEGREE	ROT. DEGREE	COLOR
					E27	GU5.3	GU10	G53	GX8.5	27K	3K	4K	55K	RGB		A	A+	A++				
10001	205x205	X		X		X	X				X	X	X	40° 60°		X			45°		W	
10002		X		X							X	X	X			X					W	
10004		X		X							X	X				X					W	
10006	190x130		X	X							X	X	X			X					W	
10007	310x120		X	X							X	X	X			X					W	
10008	310x150		X	X							X	X	X			X					W	
10009	385x255	X		X							X	X				X					W	
10010	390x315	X		X							X	X				X					W	
10011	510x240	X		X							X	X				X					W	
10014	390x255	X		X							X	X				X					W	
10015	660x660		X	X							X	X	X	X		X		X			W / GL GL-W	
10016	215x215	X		X		X	X				X	X	X	40° 60°		X			45°		W	
10017	305x305	X		X			X	X	X		X	X	X	40° 60°	X				45°	350°	W	
10019	235x235	X		X		X	X				X	X	X	40° 60°		X			45°		W	
10026	430x305	X		X			X	X	X		X	X	X	40° 60°	X				45°	350°	W	
10028	165x165	X		X		X	X				X	X	X	40° 60°		X			25°		W	
10029	225x225	X		X			X	X	X		X	X	X	40° 60°	X				45°		W	
10030	205x205	X		X		X	X				X	X	X	40° 60°		X			45°		W	
10032				X		X												X			W	
10033				X		X												X			W	
10034				X		X															W	
10035				X		X															W	
10042				X		X															W	
10043	185x185	X		X			X	X	X		X	X	X	40° 60°	X				350°	350°	W	
10044	355x185	X		X			X	X	X		X	X	X	40° 60°	X				350°	350°	W	
10045	515x185	X		X			X	X	X		X	X	X	40° 60°	X				350°	350°	W	
10046	170x170	X		X			X	X	X		X	X	X	40° 60°	X						W	
10047	305x170	X		X			X	X	X		X	X	X	40° 60°	X						W	
10048	650x650	X		X							X	X	X				X				W	
10049	650x650	X		X							X	X	X				X				W	
10050	140x140	X		X		X	X				X	X	X	40° 60°		X					W	
10051		X		X							X	X	X				X				W	
10052		X		X							X	X	X				X				W	
10053		X		X							X	X	X				X				W	
10055		X		X							X	X	X				X				W	
10056		X		X							X	X	X				X				W	
10057		X		X							X	X	X				X				W	
10059		X		X							X	X	X				X	X			W	
10060		X		X							X	X	X				X	X			W	
10061		X		X							X	X	X				X	X			W	
10062	295x295	X		X		X	X				X	X	X	40° 60°		X					W	
10063	295x295	X		X		X	X				X	X	X	40° 60°		X					W	
10064	395x395	X		X							X	X	X	40° 60°	X						W	
10065	335x335	X		X							X	X	X	40° 60°	X						W	
10066	310x215	X		X		X	X				X	X	X	40° 60°		X			45°		W	
10068	485x305	X		X			X	X	X		X	X	X	40° 60°	X				45°	350°	W	
10070	280x170	X		X		X	X				X	X	X	40° 60°		X			25°		W	
10072	390x225	X		X			X	X	X		X	X	X	40° 60°	X				45°		W	
10077	250x250	X		X		X	X				X	X	X	40° 60°		X					W	
10078	300x300	X		X							X	X	X	40° 60°	X						W	
10079	350x350	X		X							X	X	X				X				W	
10080	245x245	X		X		X	X				X	X	X	40° 60°		X					W	
10081	305x305	X		X							X	X	X	40° 60°	X						W	
10082	345x345	X		X							X	X	X				X				W	
10083	170x170	X		X		X	X				X	X	X	40° 60°		X					W	
10084	220x220	X		X							X	X	X	40° 60°	X						W	

TABLA TÉCNICA LEDS · LEDS TECHNICAL TABLE

REF.	MODEL	PAG.	INSTALLATION					LED TYPE					POWER W	CURRENT / VOLTAGE mA / V	IP		
			CL	CR	IW	CS	WS	BPM50	BPM300	BPM3181	BPM200	TRID.					CITIZEN
10085	ESPIGA	47	X							X				25 W	500 mA	IP20	50000
10086	ALDEBARÁN	46	X					X	X					7 W 10 W	350 mA 500 mA	IP20	50000
10087	ALDEBARÁN	46	X							X				16,3 W	500 mA	IP20	50000
10088	ALDEBARÁN	46	X							X				25 W	500 mA	IP20	50000
10090	ORBIT SQUARE	102		X								X		3 W	350 mA	IP20	35000
10091	ORBIT	102		X								X		3 W	350 mA	IP20	35000
10094	TEBE	155				X						X		5,9 W 11,8 W	500 mA	IP20	50000
10095	TEBE	155				X						X		3 W 5,9 W	500 mA	IP20	50000
10096	TEBE	155				X						X		3 W 5,9 W	500 mA	IP20	50000
10097	ELARA	154				X						X		7,5 W 15,5 W	350 mA 700 mA	IP20	50000
10098	METIS	152				X		X	X					7 W 10 W	350 mA 500 mA	IP20	50000
10099	NOCTÚA	132			X		X	X						7 W 10 W	350 mA 500 mA	IP20	50000
10100	GALEÓN	130			X		X	X						7 W 10 W	350 mA 500 mA	IP20	50000
10101	ANDRÓMEDA	134			X		X	X						7 W 10 W	350 mA 500 mA	IP20	50000
10102	VENUS	138			X		X	X						7 W 10 W	350 mA 500 mA	IP20	50000
10103	ANDRÓMEDA	134			X		X	X						7 W 10 W	350 mA 500 mA	IP20	50000
10104	NOCTÚA	132			X					X				16,3 W	500 mA	IP20	50000
10105	VENUS	138			X					X				16,3 W	500 mA	IP20	50000
10107	ANDRÓMEDA	134			X					X				16,3 W	500 mA	IP20	50000
10109	CENTAURO	84	X									X		7 W	350 mA	IP44	50000
10110	CENTAURO	84	X									X		20 W	540 mA	IP44	50000
10111	CENTAURO	84	X									X		40 W	750 mA	IP44	50000
10113	NADIR	104		X								X		3 W	700 mA	IP20	50000
10114	NADIR	105		X								X		3 W	700 mA	IP20	50000
10115	NADIR	104		X								X		3 W	700 mA	IP20	50000
10116	NADIR	105		X								X		3 W	700 mA	IP20	50000
10119	DRACO	120		X								X		3 W	700 mA	IP20	50000
10121	ZUBIA	60	X				X	X						7 W 10 W	350 mA 500 mA	IP20	50000
10122	MEDINA	58	X				X	X						7 W 10 W	350 mA 500 mA	IP20	50000
10123	ZENIT	62	X				X	X						7 W 10 W	350 mA 500 mA	IP20	50000
10124	SUNSET	54	X				X	X						7 W 10 W	350 mA 500 mA	IP20	50000
10125	ECLIPSE	68	X				X							7 W	350 mA	IP20	50000
10126	ORTO	70	X				X	X						7 W 10 W	350 mA 500 mA	IP20	50000
10132	HADAR	92	X							X				16,3 W	500 mA	IP20	50000
10500	IBIZA	28	X									X	X			IP43	50000
10501	IBIZA	28	X									X	X			IP43	50000
10502	IBIZA	28	X									X	X			IP43	50000
10503	IBIZA	29	X									X	X			IP43	50000
10504	IBIZA	29	X									X	X			IP43	50000
10505	IBIZA	29	X									X	X			IP43	50000
10550	MENORCA	34	X									X	X			IP43	50000
10551	MENORCA	34	X									X	X			IP43	50000
10552	MENORCA	34	X									X	X			IP43	50000
10553	MENORCA	35	X									X	X			IP43	50000
10554	MENORCA	35	X									X	X			IP43	50000
10555	MENORCA	35	X									X	X			IP43	50000
10560	LYRA	112		X			X	X						7 W 10 W	350 mA 500 mA	IP20	50000
10561	TYRA	110		X								X		3 W	700 mA	IP20	50000
10563	FORMENTERA	18	X									X	X			IP20	50000
10564	MYRA	116		X									X	2x3 W 2x6 W 2x9 W	24 V	IP20	50000
30000	SIRIO TWINS	51	X									X		17,7 W 35,4 W	500 mA	IP20	50000
30001	ORIONIS TWINS	53	X									X		20,7 W 41,3 W	500 mA	IP20	50000
30002	ZENIT SQUARE	63	X				X	X						7 W 10 W	350 mA 500 mA	IP20	50000
30003	ECLIPSE SQUARE	69	X				X							7 W	350 mA	IP20	50000
30004	NAIMA	64	X				X	X						7 W 10 W	350 mA 500 mA	IP20	50000
30005	NAIMA TWINS	67	X				X	X						2x7 W 2x10W	350 mA 500 mA	IP20	50000
30006	NAIMA QUADR.	66	X				X	X						4x7 W 4x10 W	350 mA 500 mA	IP20	50000

REF.	CUT OUT mm	DIM. OPT.	DIM REM. OPT.	CLASS			OPTIONAL LAMPHOLDER				COLOR T [®]				REFLECTOR	ENERGY EF.			IND. LIGHT	TILTING DEGREE	ROT. DEGREE	COLOR	
				I	II	III	E27	GU5.3	GU10	G53	GX8.5	27K	3K	4K		55K	RGB	A					A+
10085	270x270	X		X								X	X	X		X							W
10086	180x180	X		X			X	X				X	X	X	40° 60°	X							W
10087	230x230	X		X								X	X	X	40° 60°	X							W
10088	280x280	X		X								X	X	X		X							W
10090	140x130		X	X								X	X	X		X							W
10091	140x130		X	X								X	X	X		X							W
10094		X		X								X	X	X			X						W
10095		X		X								X	X				X						W
10096		X		X								X	X				X						W
10097		X		X								X	X				X						W
10098		X		X			X	X				X	X	X	40° 60°	X			45°				W
10099			X	X			X	X				X	X	X	40° 60°	X			30°				W
10100		X		X			X	X				X	X	X	40° 60°	X							W
10101			X	X			X	X				X	X	X	40° 60°	X			30°				W
10102			X	X			X	X				X	X	X	40° 60°	X			30°				W
10103			X	X			X	X				X	X	X	40° 60°	X			30°				W
10104		X		X			X	X	X			X	X	X	40° 60°	X			45°	350°			W
10105		X		X			X	X	X			X	X	X	40° 60°	X			45°	350°			W
10107		X		X			X	X	X			X	X	X	40° 60°	X			45°	350°			W
10109	205x205	X		X								X	X		15° 24° 40° 60°	X							W
10110	255x255	X		X								X	X		15° 24° 40° 60°	X							W
10111	305x305	X		X								X	X		15° 24° 40° 60°	X							W
10113	205x125		X	X								X	X	X		X							W
10114	205x155		X	X								X	X	X		X							W
10115	245x155		X	X								X	X	X		X							W
10116	245x195		X	X								X	X	X		X							W
10119	320x90		X	X								X	X	X		X							W
10121	145x145	X		X			X	X				X	X	X	40° 60°	X							W / BK
10122	145x145	X		X			X	X				X	X	X	40° 60°	X							W / BK
10123	Ø135	X		X			X	X				X	X	X	40° 60°	X							W
10124	Ø155	X		X			X	X				X	X	X	40° 60°	X							W
10125	Ø145	X		X			X	X				X	X	X	40° 60°	X			45°				W
10126	Ø140	X		X			X	X				X	X	X	40° 60°	X							W
10132	225x225	X		X			X	X	X			X	X	X	40° 60°	X			45°				W
10500		X										X	X	X	X	X							W
10501		X										X	X	X	X	X							W
10502		X										X	X	X	X	X							W
10503		X										X	X	X	X	X							W
10504		X										X	X	X	X	X							W
10505		X										X	X	X	X	X							W
10550		X										X	X	X	X	X							W
10551		X										X	X	X	X	X							W
10552		X										X	X	X	X	X							W
10553		X										X	X	X	X	X							W
10554		X										X	X	X	X	X							W
10555		X										X	X	X	X	X							W
10560	265/465/665x150	X		X								X	X	X	40° 60°	X							W
10561	265/465/665x125	X		X								X	X	X		X							W
10563		X		X	X							X	X	X	24° 40° 60°	X	X	X	180°	350°			W / BK
10564	265/465/665x150	X		X								X	X	X	X		X						W
30000	485x300	X		X								X	X	X			X						W
30001	555x345	X		X								X	X	X			X						W
30002	125x125	X		X			X	X				X	X	X			X						W
30003	145x145	X		X			X	X				X	X	X	40° 60°	X			45°				W
30004	Ø135	X		X			X	X				X	X	X	40° 60°	X							W
30005	325x165	X		X			X	X				X	X	X	40° 60°	X							W
30006	325x325	X		X			X	X				X	X	X	40° 60°	X							W

GRADO DE PROTECCIÓN CONTRA EL POLVO Y LA HUMEDAD

DEGREE OF PROTECTION AGAINST DUST AND HUMIDITY

Según la Norma IEC 60529, el grado de protección IP especifica los diferentes niveles de protección aportados por los contenedores que resguardan los componentes de los equipos eléctricos o electrónicos. Cuanto mayor es el grado de protección IP, más protegido está el equipamiento. Un grado de protección IP XY indica lo siguiente:

As IEC 60529 standard says, the IP protection degree specifies the different protection levels provided by the containers that protect the components in electrical or electronic equipment. The greater the IP protection degree, the more protected the equipment is. An IP XY protection degree indicates the following:

X: Describe el nivel de protección contra polvo y otras partículas / *Describes the level of protection against dust and other particles:*

X	Grado de protección contra polvo / Protection grade against dust
0	Sin protección / <i>Without protection</i>
1	Protegida contra sólidos de más de 50 mm / <i>Protected against solids bigger than 50 mm</i>
2	Protegida contra sólidos de más de 12 mm / <i>Protected against solids bigger than 12 mm</i>
3	Protegida contra sólidos de más de 2,5 mm / <i>Protected against solids bigger than 2,5 mm</i>
4	Protegida contra sólidos de más de 1 mm / <i>Protected against solids bigger than 1 mm</i>
5	Protegida contra la entrada de polvo / <i>Protection against the entrance of dust</i>
6	Totalmente protegida del polvo / <i>Full protected against dust</i>

Y: Describe el nivel de protección contra líquidos / *Describes the level against liquids*

Y	Grado de protección contra líquidos / Protection grade against liquids
0	Sin protección / <i>Without protection</i>
1	Protegida contra la caída vertical de gotas de agua / <i>Protected against drops of water falling vertically</i>
2	Protegida contra la caída de gotas de agua con una inclinación máxima de 15° / <i>Protected against drops of water falling at a maximum inclination of 15°</i>
3	Protegida contra agua pulverizada / <i>Protected against sprayed water</i>
4	Protegida contra las proyecciones de agua / <i>Protected against splashes of water</i>
5	Protegida contra los chorros de agua / <i>Protected against jets of water</i>
6	Protegida contra mar gruesa / <i>Protected against high tide</i>
7	Protegida contra los efectos de la inmersión / <i>Protected against plunging effects</i>
8	Protegida contra la inmersión prolongada / <i>Protected against long immersion</i>

*Los procedimientos especializados de limpieza no están cubiertos por los grados de protección IP. Se recomienda que los fabricantes suministren, si es necesario, una adecuada información en lo referente a los procedimientos de limpieza. Esto está de acuerdo con las recomendaciones contenidas en la Norma IEC 60529 para los procedimientos de limpieza especiales.

**Specialized cleaning procedures are not covered by IP ratings. It is recommended that manufacturers provide, if necessary, adequate information regarding cleaning procedures. This is in accordance with the recommendations contained in IEC 60529 for special cleaning procedures.*

CLASE DE PROTECCIÓN CONTRA CHOQUES ELÉCTRICOS

PROTECTION CLASSES AGAINST ELECTRIC SHOCKS

Las luminarias se clasifican en función de su tipo de protección contra los choques eléctricos, en Clase I, Clase II y Clase III.

According to the type of protection they offer against electric shocks, light fittings are classified as Class I, Class II and Class III.



Clase I: Luminarias en la que la protección contra los choques eléctricos no recae exclusivamente sobre el aislamiento principal, sino que comprende una medida de seguridad suplementaria bajo la forma de medios de conexión de las partes conductoras accesibles con un conductor de protección puesto a tierra, formando parte del cableado fijo de la instalación, de tal manera que las partes conductoras accesibles no puedan llegar a ser peligrosas, en caso de defecto del aislamiento principal. La toma tierra es de color amarillo y verde en la mayoría de los países, y verde en los Estados Unidos, Canadá y Japón.

Class I: Light fittings in which protection against electric shocks does not depend solely on the mains insulation, but instead contain an extra safety measure in the form of a circuit from the accessible conductive parts with an grounded protective conductor forming part of the installation's fixed wiring, so that the accessible conductive parts do not become dangerous should there be a defect in the mains insulation. Ground conductor is coloured green&yellow in most countries, and just green in the U.S., Canada and Japan.



Clase II: Dispositivo de Clase II o aparato con doble aislamiento eléctrico es uno que ha sido diseñado de tal forma que no requiere una toma a tierra de seguridad eléctrica. El requisito básico es que un fallo simple no puede dar lugar a tensiones peligrosas que puedan causar una descarga eléctrica. Esto se consigue mediante dos capas de material aislante rodeando las partes con tensiones peligrosas o utilizando un aislamiento reforzado.

Class II: A Class II or double insulated electrical appliance is one which has been designed in such a way that it does not require a safety connection to electrical ground. The basic requirement is that no single failure can result in dangerous voltage becoming exposed so that it might cause an electric shock and that this is achieved without relying on an earthed metal casing. This is achieved having two layers of insulating material surrounding live parts or by using reinforced insulation.



Clase III: Un aparato de Clase III está diseñado para ser alimentado por una fuente de alimentación SELV (por sus siglas en inglés: "Separated or Safety Extra-Low Voltage"). La tensión de una fuente de SELV es lo suficientemente baja para que, en condiciones normales, una persona puede entrar en contacto con ella sin correr el riesgo de descarga eléctrica. Por tanto, no es necesario incorporar la seguridad que llevan los aparatos de Clase I y Clase II. Para el cumplimiento de los dispositivos médicos la Clase III no se considera suficiente para su protección.

Class III: A Class III appliance is designed to be supplied from a separated/safety extra-low voltage (SELV) power source. The voltage from a SELV supply is low enough that under normal conditions a person can safely come into contact with it without risk of electrical shock. The extra safety features built into Class I and Class II appliances are therefore not required. For medical devices compliance with Class III is not considered sufficient protection.

CONDICIONES DE GARANTÍA · WARRANTY CONDITIONS

BPM Iluminación S.L. garantiza sus luminarias, así como los equipos que distribuye.

1- Los productos de BPM Iluminación, S.L. están garantizados contra cualquier defecto de fabricación (componentes y mano de obra) durante un periodo de dos años a partir de la fecha de compra. En el caso de los LED, la garantía será de 5 años

2- En razón de esta garantía, sólo incumbe a BPM Iluminación S.L. la obligación de reparar o reemplazar el producto o la pieza reconocidos como defectuosos y devueltos a BPM Iluminación S.L.

3- Las reclamaciones por posibles incidencias como que el producto se entregue deteriorado, averiado, equivocado, o por cualquier otra causa susceptible de reclamación, se tratarán de la siguiente forma:

- Siempre deberá devolverse adjuntando copia de la factura o albarán de compra.

- El comprador podrá solicitar la devolución del importe en el plazo de 7 días posteriores a la recepción del pedido.

Dependiendo del caso deberá satisfacer gastos directos de devolución y en su caso, indemnizar los desperfectos del producto (según ley del 15/1/96 número 7/1996 del comercio minorista).

- Si por el contrario desea la sustitución del producto, el cliente deberá remitir el mismo a BPM Iluminación, S.L. en el mismo plazo de 7 días, y una vez recibido, se enviará un producto en perfecto estado.

4- Toda devolución de producto invocando la garantía debe ser previamente autorizada por BPM Iluminación, S.L. reservándose ésta el derecho de no autorizarla en caso de no cumplir las cláusulas. En todas las devoluciones el cliente se pondrá en contacto telefónico con el servicio de atención de cliente de BPM Iluminación, S.L., el cual proporcionará un número de avería y/o devolución. Dicho producto defectuoso se devolverá con el precinto de garantía intacto, en su embalaje original con sus balastos, cables y demás elementos que tuviesen en el momento de su compra y con su fallo correspondiente. Deberá ir acompañado de ese número de devolución previamente dado.

GARANTÍA DE SATISFACCIÓN:

Se podrá renunciar a la compra en un plazo máximo de 7 días, a contar desde el día de recepción de la mercancía, y la compra deberá retornarse con su embalaje original completo y en perfecto estado. Para cualquier controversia en la interpretación o ejecución que se suscite, las partes se someten, con renuncia del fuero que pueda corresponderles, a los juzgados y tribunales de la ciudad del comprador.

Las devoluciones deberán tramitarse en la siguiente dirección de correo: info@bpmlighting.com, y deberán ser enviadas junto con el original de la hoja de devolución, debidamente cumplimentado, que acompaña al albarán, a la dirección:

Partida Madrigueres Sud, 11, 03700 Dénia (Alicante)

Respecto a devoluciones de mercancía que no se encuentre defectuosa, se deben tener en cuenta las siguientes particularidades:

- En general no se aceptarán devoluciones de aquellos productos cuya compra se haya realizado bajo pedido confirmado y productos que hayan quedado descatalogados.

- La devolución del importe se efectuará mediante abono. Para proceder al abono de un producto deberá llegar en perfectas condiciones y con todos sus accesorios.

- Los abonos sólo procederán una vez la mercancía sea aceptada por nuestro servicio de "Asistencia Técnica".

- En las devoluciones a criterio del cliente se abonará el importe de la compra exceptuando los gastos de envío.

- BPM Iluminación, S.L. se reserva el derecho de abonar a una cantidad inferior en caso de que el material no llegue en perfectas condiciones o con todos sus accesorios.

5- El plazo de garantía comienza a partir de la fecha de emisión de factura de BPM Iluminación, S.L., no pudiendo ser ampliado en ningún caso por sustitución de un componente en una reparación o cambio.

6- La pérdida o deterioro durante el transporte por agencia no es responsabilidad de BPM Iluminación, S.L.

Existen fabricantes y marcas que ofrecen su garantía directamente. Los teléfonos de contacto y procedimiento de asistencia serían facilitados en caso de necesidad.

CLAÚSULAS DE ANULACIÓN DE LA GARANTÍA:

- Incorrecta utilización, manipulación o mantenimiento por parte del cliente de un equipo, luminaria o componente.

- Incorrecta reparación, modificación o ampliación por parte del cliente de una luminaria o un equipo.

- Deterioro, eliminación u ocultación, por parte del cliente, de la etiqueta identificativa de BPM Iluminación, S.L.

Es decir, no se aceptará ningún material dañado, sin embalaje o con muestras evidentes de una manipulación incorrecta.

LA GARANTÍA NO CUBRE:

Quedan excluidos de toda garantía los defectos y deterioros producidos por hechos externos, accidentes, principalmente accidentes eléctricos, por desgaste y por utilización no conforme a las instrucciones de BPM Iluminación, S.L.

BPM Iluminación, S.L. no se responsabiliza de los errores o roturas producidas en el envío del producto. En caso de defecto u rotura no asumida por parte del departamento de atención técnica, se procederá a la devolución del producto a portes debidos. Estas condiciones de garantía no afectan a los derechos estatutarios del consumidor amparados por su legislación vigente nacional aplicable.

HOJAS DE RECLAMACIÓN:

De acuerdo con el art. 1 del RD 5/1997 14 Enero, existen a disposición de nuestros clientes, hojas de reclamación en el domicilio social de la empresa.

BPM Iluminación S.L. guarantees its fixtures and distributed gears.

1- BPM Iluminación S.L. products are guaranteed against defects in workmanship (parts and labor) for a period of two years from the date of purchase. In the case of LED, warranty is 5 years.

2- Due to this guarantee, the incumbent of BPM Iluminación S.L. is the obligation to repair or replace the product or part recognized as defective and returned to BPM Iluminación S.L.

3- Claims for incidents as the product is delivered damaged, broken, wrong, or any other cause shall be treated as follows:

- There will always be returned enclosing a copy of the invoice or the packing list.*
- The buyer may request a refund within 7 days of the receipt of the order. Depending on circumstances must satisfy direct cost of returning and where appropriate, compensate the damage to the product (Spanish Act of 15/1/96 number 7/1996 retail).*
- If instead the replacement of the product is requested, the customer must submit them to BPM Iluminación S.L. within 7 days, and once received, the product will be sent in perfect conditions.*

4- Any return of product invoking this guarantee must be previously authorized by BPM Iluminación S.L., reserving itself the right not to authorize it in case of not fulfilling the clauses. All returns to be governed by the following points:

- The customer will call the customer service of BPM Iluminación S.L., which will provide a number of breakdown and / or return.*
- The defective product will be returned with the warranty seal intact, in their original packaging with their ballasts, cables and other items they had at the time of the purchase and corresponding failure. It must be accompanied by the return number.*

SATISFACTION GUARANTEE:

The Customer may return the merchandise within a period of 7 days starting from the day of receipt, and it must be accompanied by the original packaging and in perfect condition. Any dispute regarding the interpretation or execution that may arise, the parties hereby waiving of jurisdiction that may apply, the courts of the city of the buyer.

You should contact with info@bpmlighting.com to manage the returns. They should be sent with the original return sheet, duly completed, accompanying by the delivery note, to the following address:

Partida Madrigueres Sud, 11, 03700 Dénia (Alicante)

Regarding returns of merchandise that is not defective, you should consider the following features:

- In general, no returns of products whose purchase was made on confirmed order and products that have been discontinued will be accepted.*
- The refund will be by a credit note. To proceed to the payment the product should arrive in perfect condition and with all accessories.*
- The payments will only proceed once merchandise is accepted by our Technical Support Department. For returns which are up to the customer the amount of the purchase excluding shipping costs will be paid.*
- BPM Iluminación S.L. reserves the right to pay a lower amount if the material does not arrive in perfect condition and with all accessories.*

5- The warranty period starts from the date of invoice BPM Iluminación S.L. and cannot be extended in any way by replacing a component in a repair or exchange.

6- Loss or damage during the transport is not responsibility of BPM Iluminación S.L..

There are manufacturers and brands that offer their warranty directly. Contact phone number and assistance would be provided if necessary.

CLAUSES OF CANCELLATION OF WARRANTY:

- Improper use, handling or maintenance by the Customer of a gear, lighting fixture or a component.*
 - Improper repair, modification or extension by the Customer of a lighting fixture or a gear.*
 - Impairment, disposal or concealment by the Customer of the identification label of BPM Iluminación S.L.*
- This meaning that no returns without original packaging or with obvious signs of improper manipulation will be accepted.*

NOT COVERED:

Excluded from any warranty are the defects and damage caused by external events, accidents, electrical accidents mainly due to wear out and use not in accordance with the instructions of BPM Iluminación S.L.

BPM Iluminación S.L. is not responsible for errors or breakages during the shipping of the product. In case of returns not assumed by our Technical Support Department, they shall be sent back by due freight.

These warranty conditions do not affect consumer's statutory rights protected by national legislation applicable.

LEAVES OF CLAIM:

According to Spanish art. 1 RD 5/1997 14, there are complaint forms available to our Customers at the registered office of the company.

CONDICIONES GENERALES DE VENTA

GENERAL SALES CONDITIONS

Todos los pedidos deberán ser formulados a BPM Iluminación S.L. por escrito vía fax o e-mail, quedando aceptadas por el comprador las condiciones escritas a continuación.

La mercancía suministrada por la empresa, será propiedad de BPM Lighting hasta el momento de pago, aunque dicha mercancía hubiese sido vendida a un tercero.

Los plazos de entrega son aproximados y sin compromiso, BPM Lighting no aceptará demandas por daños y perjuicios por la demora de la entrega.

BPM Lighting se reserva el derecho de modificar, complementar o suprimir, sin previo aviso, las características o diseños de los productos presentes en este catálogo, así como sus correspondientes tarifas. Por este motivo, se recomienda al cliente ponerse en contacto directamente con BPM Lighting para obtener una información actualizada.

ANULACIÓN DE PEDIDOS:

Las anulaciones de pedidos deberán hacerse por escrito y notificarse a BPM Lighting vía fax o e-mail. En caso de que el pedido ya se hubiese enviado, deberán solicitar la devolución del mismo, acogiéndose a las condiciones detalladas en el siguiente apartado.

DEVOLUCIÓN DE MERCANCÍA:

Solo se aceptarán devoluciones que hayan sido autorizadas por BPM Lighting, dicha solicitud deben hacerlas por escrito vía fax o e-mail.

CONDICIONES:

- En la misma se debe hacer constar el motivo de la devolución, cantidad, estado del material, fecha de compra, y nº de factura.
- A todas las devoluciones se les aplicará una depreciación desde el 5% hasta el 25% según el tiempo transcurrido desde la venta y/o el motivo de la devolución.
- El material deben devolverlo en su embalaje original y en buen estado de conservación.
- Si fuera autorizada, BPM Iluminación, S.L. deberá recibirla en un plazo máximo de 10 días.
- Dicha devolución se efectuará a portes pagados a cuenta del cliente.
- No se admitirán devoluciones de mercancía si el material ha sido servido con anterioridad a 60 días -fecha factura-.
- No se admitirán devoluciones de material fabricado expresamente para el cliente (modelo o colores fuera de catálogo u otros).
- Impuestos no incluidos en tarifa.

En caso de discrepancia entre el comprador y BPM Lighting, ambas partes se someterán expresamente a los Juzgados y Tribunales de Valencia.

All orders must be placed to BPM Iluminación S.L. in writing, by fax or by e-mail, being accepted the conditions written below by the costumer.

The goods supplied by the company will be owned by BPM Lighting until the payment, although such goods had been sold to a third party.

Delivery times are approximate and without obligation, BPM Lighting will not accept claims for damages in case of delay of the delivery.

BPM Lighting reserves the right to modify, add or remove, without previous notice, the specifications or designs of the products show in this catalogue, as well as their respective prices. For this reason, it is recommended to contact directly with BPM Lighting, in order to obtain up-to-date information.

CANCELLATION OF ORDERS:

Order cancellations must be in writing and communicated to BPM Lighting by fax or e-mail. If the order had already been sent, the return of the same shall be requested complying with the conditions detailed in the following section.

RETURN OF MERCHANDISE:

Only returns authorized by BPM Lighting will be accepted, the request should be made by writing via fax or e-mail.

CONDITIONS:

- *In the same it must be stated the reason for the return, quantity, condition of the material, date of purchase and invoice number.*
- *In all refunds will be applied a depreciation from 5% to 25% depending on the time elapsed since the sale and / or the reason for the return.*
- *The goods must be returned it in its original packaging and in good conditions.*
- *If authorized, BPM Lighting should receive it in maximum 10 days.*
- *Such returns will be shipped at the expense of the customer.*
- *No merchandise returns will be accepted if the material has been served previously to 60 days of the billing date .*
- *Returns of material specifically manufactured for the customer (model or colors out of print or others) will not be accepted.*
- *Taxes are not included in the pricelist.*

In case of discrepancy between the buyer and BPM Lighting, both parties are expressly subject to the Courts of Valencia.

DÓNDE ENCONTRARNOS · *WHERE TO FIND US*

SPAIN

OFICINAS PRINCIPALES

HEADQUARTERS

BPM Lighting
Partida Madrigueres Sud 11
03700 Dénia (Alicante) - Spain
bpmlighting@bpmlighting.com
Tel. 0034-965 781 218

POLAND

ALMACÉN REGULADOR

REGULATORY WAREHOUSE

BPM Lighting Polska Sp. Zo.o.
Kolejowa 1
95-035 Ozorków - Polska
biuro@bpmlighting.com
Tel. 0048-42 7184020

FRANCE

france@bpmlighting.com

GERMANY

deutschland@bpmlighting.com

UNITED KINGDOM

uk@bpmlighting.com



BPM Lighting, a partir de este momento, se reserva el derecho de reproducción total o parcial de este catálogo como propietario del Copyright.

Todos los datos, croquis e imágenes están actualizados el día de la impresión, sin embargo, debido al continuo desarrollo y mejora de los productos, BPM Lighting se reserva el derecho de modificarlos sin previo aviso.

BPM Lighting, from this moment on, reserves the right to reproduce total or partially this catalogue as Copyright owner.

All data, sketches and pictures are up to date at the day of print, nevertheless, due to continuous product development and improvement, BPM Lighting reserves the right to alter them without prior notice.

BPM Lighting
Copyright © 2018

Fecha de impresión / *Print date*
Enero 2018

**Diseño y maquetación /
*Design and layout***
Paula Cunha
Isabel Crespo