



Our lighting design for 2020





## Benvenuti

Abbiamo voluto reinventare il nostro catalogo immaginandolo come un racconto armonioso ricco di colori ed immagini.

Lo stile del nostro ottone antichizzato ci rende orgogliosi di un prodotto che aggiunge ai luoghi un'armonia unica.

Il nostro obbiettivo è reinventare gli ambienti unendo il design del prodotto con quello della luce per far sì che le persone possano vivere la casa o il luogo pubblico che illuminiamo con la calorosità dei nostri prodotti.

Per il 2020 introduciamo 4 nuove famiglie che sono state concepite come sempre sulla base della nostra filosofia di illuminazione.

Ecco a voi il nostro progetto di luce per il 2020.

## Welcome

We wanted to reinvent our catalogue images and tell a creative story full of colours and images.

We remain focused on creating timeless designs made in Brass using traditional and modern production methods full of character and charm.

Our aim with all designs is to offer themed collections for home, commercial and public buildings with durable and practical features.

For 2020 we have developed 4 new ranges keeping our proven design philosophy and manufacturing quality.

Here we present our new designs for 2020.





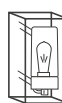
# Index

by family



**Silindar** NEW

14 - 25



**Cubic** NEW  
for outdoor

26 - 39



**Cubic** NEW  
for indoor

40 - 57



**Darsili** NEW

58 - 67



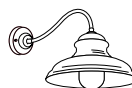
**Circle**

68 - 87



**Atelier**

88 - 115



**Mill**

116 - 135



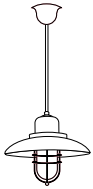
Little  
**Mill**

136 - 141



**Patio**

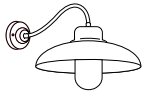
142 - 155



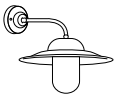
Patio cage 156 - 165



Trasimeno 166 - 179



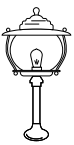
Samoa 180 - 193



Casale 194 - 197



Chalet 198 - 203



Betulle 204 - 209



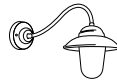
Onda 210 - 215



Campanula 216 - 223



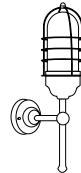
Conic 224 - 227



Monviso 228 - 231



Golfo 232 - 235



Torcia 236 - 247



Veladero 248 - 253



Cortez 254 - 259



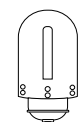
Tortuga 260 - 269



Cocci 270 - 273



Santorini 274 - 277



Veliero 278 - 283



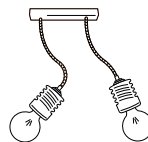
# Index

by family



Lumen

284 - 293



Spiral

294 - 303



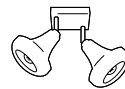
Lily

304 - 311



Calla

312 - 315



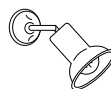
Sinos

316 - 323



Ibisco

324 - 327

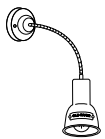


Genziana

328 - 333



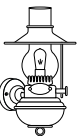
Mughetto 334 - 337



Azali 338 - 343



Silene 344 - 349



Taverna 350 - 355



Galeone 356 - 361



Botticella 362 - 371



Cambusa 372 - 377



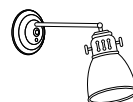
Bahia 378 - 381



Classic  
Table 382 - 387



Vintage  
Table 388 - 401



Pendula 402 - 411



Cottage 412 - 417

# Index

by articles

Art.	Pages	Range
125⇒129	226 - 227	Conic
133	200	Chalet
134 ⇒ 140	202	Chalet
139	200	Chalet
161 ⇒ 162F	200 - 201	Chalet
163 ⇒ 164F	203	Chalet
180 ⇒ 184	276 - 277	Santorini
186 ⇒ 188	272 - 273	Santorini
200.09	263	Tortuga
200.10	267	Tortuga
200.14 - 200.15	264 - 265	Tortuga
200.20 - 200.21	269	Tortuga
203 ⇒ 206	262	Tortuga
216 ⇒ 219	266	Tortuga
809	234	Golfo
993 - 994	234 - 235	Golfo
1005⇒1007	354 - 355	Taverna
1008⇒1011	380 - 381	Bahia
1058⇒1062	358 - 359	Galeone
1098 ⇒ 1112	360 - 361	Galeone
1240 ⇒ 1242	354	Taverna
1330 ⇒ 1335	182 - 183	Samoa
1336	187	Samoa
1340⇒1345	168 - 169	Trasimeno
1346	173	Trasimeno
1350⇒1357	144 - 145	Patio
1354	149	Patio
1360 ⇒ 1365	196 - 197	Casale
1411	330	Genziana
1411F	333	Genziana
1412	331	Genziana
1412F	332	Genziana
1421 ⇒ 1422	331	Genziana
1421F ⇒ 1422F	332	Genziana
1423	341	Azali
1423F	342	Azali
1425	347	Silene
1424F - 1425F	348 - 349	Silene
1426	337	Mughetto
1460	346	Silene



Art.	Pages	Range
1460F	349	Silene
1462 - 1463	347	Silene
1462F - 1463F	348	Silene
1503 ⇨ 1507	384-385	Classic Table
1509 ⇨ 1513	386 - 387	Classic Table
1520	330	Genziana
1521	340	Azali
1521F	343	Azali
1523	336	Mughetto
1530F	343	Azali
1535 - 1536	337	Mughetto
1548	341	Azali
1548F	342	Azali
1549	341	Azali
1549F	342	Azali
1590 ⇨ 1595	118 - 119	Mill
1596	123	Mill
1598	364	Botticella
1601 ⇨ 1604	364 - 365	Botticella
1606	353	Taverna
1615 -1616	352	Taverna
1620 ⇨ 1624	170 -171	Trasimeno
1625	353	Taverna
1626	170	Trasimeno
1627 ⇨ 1631	172 - 173	Trasimeno
1628R	174 - 175	Trasimeno
1639	366	Botticella
1641	370	Botticella
1643	366 - 368	Botticella
1644 - 1645	367	Botticella
1646	369	Botticella
1647 - 1648	371	Botticella
1650 ⇨ 1655	184 - 185	Samoa
1656 ⇨ 1660	186 - 187	Samoa
1658R	188	Samoa
1670 ⇨ 1675	120 - 121	Mill
1676 ⇨ 1679	122 - 123	Mill
1690 ⇨ 1695	146 -147	Patio
1697R	150	Patio
1698 ⇨ 1712	148	Patio

Art.	Pages	Range
1720 ⇨ 1723	126 -127	Mill
1730 ⇨ 1733	128 - 129	Mill
1734	131	Mill
1735	131	Mill
1736 ⇨ 1738	132 - 133	Mill
1739	135	Mill
1740 ⇨ 1743	258 - 259	Cortez
1745 - 1746	257	Cortez
1750	179	Trasimeno
1751 - 1753	176 - 177	Trasimeno
1755	179	Trasimeno
1760	155	Patio
1761 ⇨ 1763	152 - 153	Patio
1765	155	Patio
1770	191	Samoa
1771 ⇨ 1773	192 - 193	Samoa
1775	191	Samoa
1780-1781	123	Mill
1780R	124 - 125	Mill
1790	221	Campanula
1791 ⇨ 1793	222 - 223	Campanula
1794	221	Campanula
1820 ⇨ 1823	280 - 281	Veliero
1840 - 1841	282	Veliero
1850 ⇨ 1855	238 - 239	Torcia
1856 ⇨ 1860	240 - 241	Torcia
1870 ⇨ 1872	245	Torcia
1873 ⇨ 1877	246 - 247	Torcia
1880 - 1881	390 - 391	Vintage Table
1886 - 1887	393	Vintage Table
1888	391	Vintage Table
1889	394	Vintage Table
1890 ⇨ 1894	242 - 243	Torcia
1934	141	Little Mill
1950N - 1951N	64 - 65	Darsili
1952N - 1953N	66 - 67	Darsili
1970 ⇨ 1973	230 - 231	Monviso
1900 ⇨ 1902	251	Veladero
1903 ⇨ 1907	252 - 253	Veladero
1962	283	Veliero

# Index

by articles

Art.	Pages	Range
2010 - 2011	396 - 397	Vintage Table
2016-2017	399	Vintage Table
2018	397	Vintage Table
2019	400	Vintage Table
2020	390	Vintage Table
2024R	395	Vintage Table
2030	396	Vintage Table
2034	401	Vintage Table
2050 ⇨ 2057	206 - 207	Betulle
2060 - 2066	208 - 209	Betulle
2070 - 2076	212 - 213	Onda
2080 - 2086	214 - 215	Onda
2090 - 2095	218 - 219	Campanula
3010 ⇨ 3016	404 - 405	Pendula
3016 - 3018	405 - 407	Pendula
3020 - 3024	408 - 409	Pendula
3025 - 3026	409	Pendula
3026R - 3028	410 - 411	Pendula
3050 - 3053	414	Cottage
3054 - 3056	415	Cottage
3057 - 3058	417	Cottage
3070 ⇨ 3075	296 - 297	Spiral
3076	303	Spiral
3078 - 3079	302	Spiral
3082	300	Spiral
3083	303	Spiral
3084	302	Spiral
3085	301	Spiral
3086	299	Spiral
3087	303	Spiral
3090 ⇨ 3095	286 - 287	Lumen
3096 ⇨ 3099	292	Lumen
3100	289	Lumen
3101 - 3102	290 - 291	Lumen
3104	292	Lumen
3105 - 3106	288	Lumen
3120 ⇨ 3122 (.VS)	91	Atelier
3120 ⇨ 3122 (.AR/.BA)	97	Atelier
3120R (.VS)	94 - 95	Atelier
3120R (.AR/.BA)	100 - 101	Atelier

Art.	Pages	Range
3123 ⇨ 3128 (.VS)	92 - 93	Atelier
3123 ⇨ 3130 (.AR/.BA)	98 - 99	Atelier
3123T ⇨ 3127T	102 - 103	Atelier
3128T	104	Atelier
3137T	105	Atelier
3138T ⇨ 3140	106 - 107	Atelier
3147 ⇨ 3148T	104	Atelier
3196	293	Lumen
3200 ⇨ 3204 (.VS)	70 - 71	Circle
3200 ⇨ 3204 (.AR/.BA)	76 - 77	Circle
3235T ⇨ 3237T	87	Circle
3238 ⇨ 3240 (.VS)	73	Circle
3238 ⇨ 3240 (.AR/.BA)	78 - 79	Circle
3238T ⇨ 3240T	85	Circle
3241 - 3142	86	Circle
3245 ⇨ 3248 (.VS)	74 - 75	Circle
3246 ⇨ 3247 (.AR/.BA)	82 - 83	Circle
3248R (.VS)	74	Circle
3248R (.AR/.BA)	80	Circle
3249	79	Circle
3272	327	Ibisco
3273 - 3274	323	Sinos
3276	322	Sinos
3280 ⇨ 3284	318	Sinos
3285	321	Sinos
3286 ⇨ 3287	318	Sinos
3288	323	Sinos
3289	320	Sinos
3300 ⇨ 3307	158 - 159	Patio cage
3308 - 3312	165	Patio cage
3310 - 3311	164	Patio cage
3313 - 3314	161	Patio cage
3315 - 3317	162 - 163	Patio cage
3330T ⇨ 3334T	108 - 109	Atelier
3335T ⇨ 3337T	111	Atelier
3338T - 3339T	113	Atelier
3340T ⇨ 3342T	114 - 115	Atelier
3350 ⇨ 3353	138 - 139	Little Mill
3354	141	Little Mill
3355	19	Silindar

Art.	Pages	Range
3356	21	Silindar
3357-3358	22 - 23	Silindar
3362	36	Cubic
3363	35	Cubic
3364	33	Cubic
3365	29	Cubic
3366	31	Cubic
3367	37	Cubic
3368	37	Cubic
3369	38	Cubic
3370	38	Cubic
3371	39	Cubic
3375	51	Cubic
3376	52	Cubic
3378	53	Cubic
3380	55	Cubic
3381-3382	44 - 45	Cubic
3383	56	Cubic
3384	57	Cubic
3385	43	Cubic
3386	47	Cubic
3388	49	Cubic
3389	25	Cubic
3390	17	Silindar
3391	48	Cubic
3392	45	Cubic
3393	52	Cubic
3394	56	Cubic
3395	61	Darsili
3396 - 3397	62 - 63	Darsili
3398	55	Cubic
3399	55	Cubic
4030 - 4034	374 - 375	Cambusa
4035 - 4036	376 - 377	Cambusa
4088 ⇨ 4093	306 - 307	Lily
4094 ⇨ 4095	308 - 309	Lily
4096 - 4099	311	Lily
4100	314 - 315	Calla

# General Info



## .AR



Colore ottone antichizzato ramato per interni e esterni

Aged brass copper-coloured for indoor and outdoor

Laiton vieilli cuivré pour intérieur et l'extérieur

Antikisierter messing für den innenraum und außenraum

## .BA



Colore ottone brunito antichizzato per interni e esterni

Brass burnish finishing dark brown for indoor and outdoor

Laiton vieilli pour intérieur et l'extérieur

Antikisierter messing für den innenraum und außenraum

## .NA



Colore Nickel antichizzato per interni e esterni

Old Nickel color for Indoor and outdoor

Antique nickel pour intérieur et l'extérieur

Antike Nickel farbe für den innenraum und außenraum

## .1



Nero

Black

Noir

Schwarz

## .5



Bianco

White

Blanc

Weiss



## .A



Ottone brunito con vernice trasparente adatto solo per interni

Brass burnish finishing with transparent varnish, only for indoor light

Laiton vieilli avec verni transparent, seulement pour mettre dedans les maisons

Antikisierter messing für den innenraum

## .V



Ottone lucido con vernice trasparente adatto solo per interni

Polished brass with transparent protection only for indoor light

Laiton verni seulement pour mettre dedans les maison

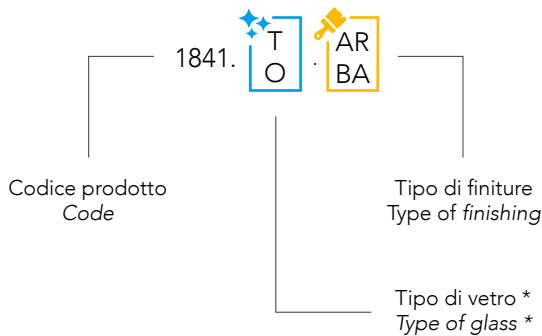
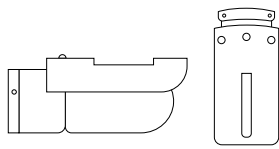
Certificazioni  
Certification



MADE  
IN ITALY



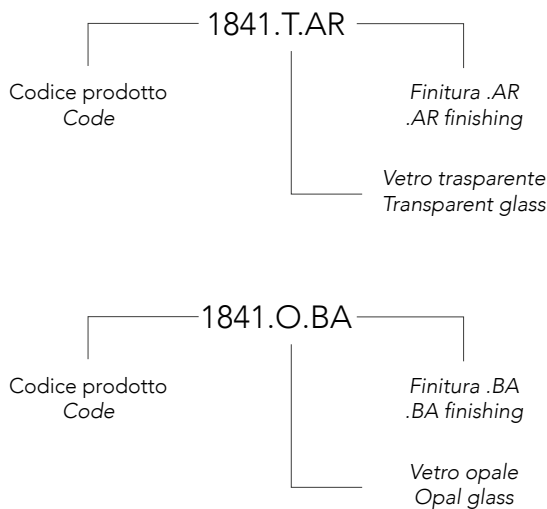
## Codice prodotto Code of product



\* Le varie tipologie di vetro sono consultabili direttamente nella pagina dell'articolo che presenta questo tipo di configurazione.

\*The different glass typologies are available directly into the pages who present this type of property.

## Esempi Examples



## Simboli Symbols



Prodotto per interni  
Product for indoor

Produit pour intérieurs  
Produkt für Innenräume



Prodotto per esterni  
Product for outdoor

Produit pour extérieurs  
Produkt für den Außenbereich

## Info Italiano

L'antichizzazione dei nostri prodotti è fatta manualmente pertanto la tonalità dell'ottone potrebbe avere sfumature diverse da quelle rappresentate in fotografia.

L'antichizzazione fatta a mano non impedisce la naturale ossidazione di questo metallo che esposto all'esterno, è soggetto all'azione degli eventi naturali.

I nostri prodotti non sono autopulenti, di conseguenza, in caso fossero ricoperti da salsedine, devono essere puliti con i normali prodotti per la pulizia dei metalli.

Svolta la procedura di pulitura, col tempo riprodurranno la patina tipica dell'invecchiamento dell'ottone.

## Info English

The ageing of our products is performed manually, therefore the colouration of the brass may differ from that shown in photography.

The manual ageing process does not prevent the natural oxidation of the metal, which, if exposed to the elements, may be subject to natural tarnishing.

Our products are not self-cleaning, therefore, if exposed to salt or other corrosive substances, they should be cleaned with ordinary metal cleaning products.

After cleaning, the products should reassume the typical patina of aged brass.

## Info Français

Le vieillissement de nos produits est fait à la main c'est pourquoi la teinte du laiton pourrait avoir des nuances différentes de celles représentées sur la photographie.

Le vieillissement fait à la main n'empêche pas l'oxydation naturelle de ce métal qui, exposé à l'extérieur, est sujet à l'action des conditions naturelles.

Nos produits ne sont pas autonettoyants, par conséquent, s'ils viennent à être recouverts de salissure ou autre, il faut les nettoyer avec les produits habituels que l'on utilise pour le nettoyage des métaux.

Une fois la procédure de nettoyage effectuée, ils produiront de nouveau au fil du temps la patine typique du vieillissement naturel du laiton.

## Info Deutsch

Die Antikisierung unserer Produkte erfolgt manuell, daher kann die Farbe des Messings andere Farbtöne aufweisen als auf dem Foto dargestellt.

Die manuelle Antikisierung verhindert nicht die natürliche Oxidation dieses Metalls, das im Freien der Wirkung von Naturereignissen unterliegt.

Unsere Produkte sind nicht selbstreinigend. Wenn sie also von salzhaltiger Luft oder anderem verschmutzt sein sollten, reinigenung mit einem weichen Tuch und Lösungsmittelfreien Putzmitteln.

Nach dem Reinigungsvorgang bilden sie erneut die für die Messingalterung typische Patina.

Welcome in  
our world





# Silindar NEW



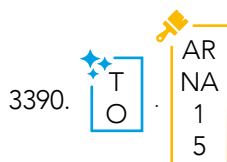
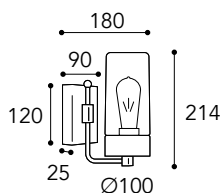








3390.T.AR



**Vetri/Glasses**

**.T =**  
Vetro trasparente  
Transparent glass

**.O =**  
Vetro opale  
Opal glass

**i** pag. 10



**CE**  
IP44 - E27

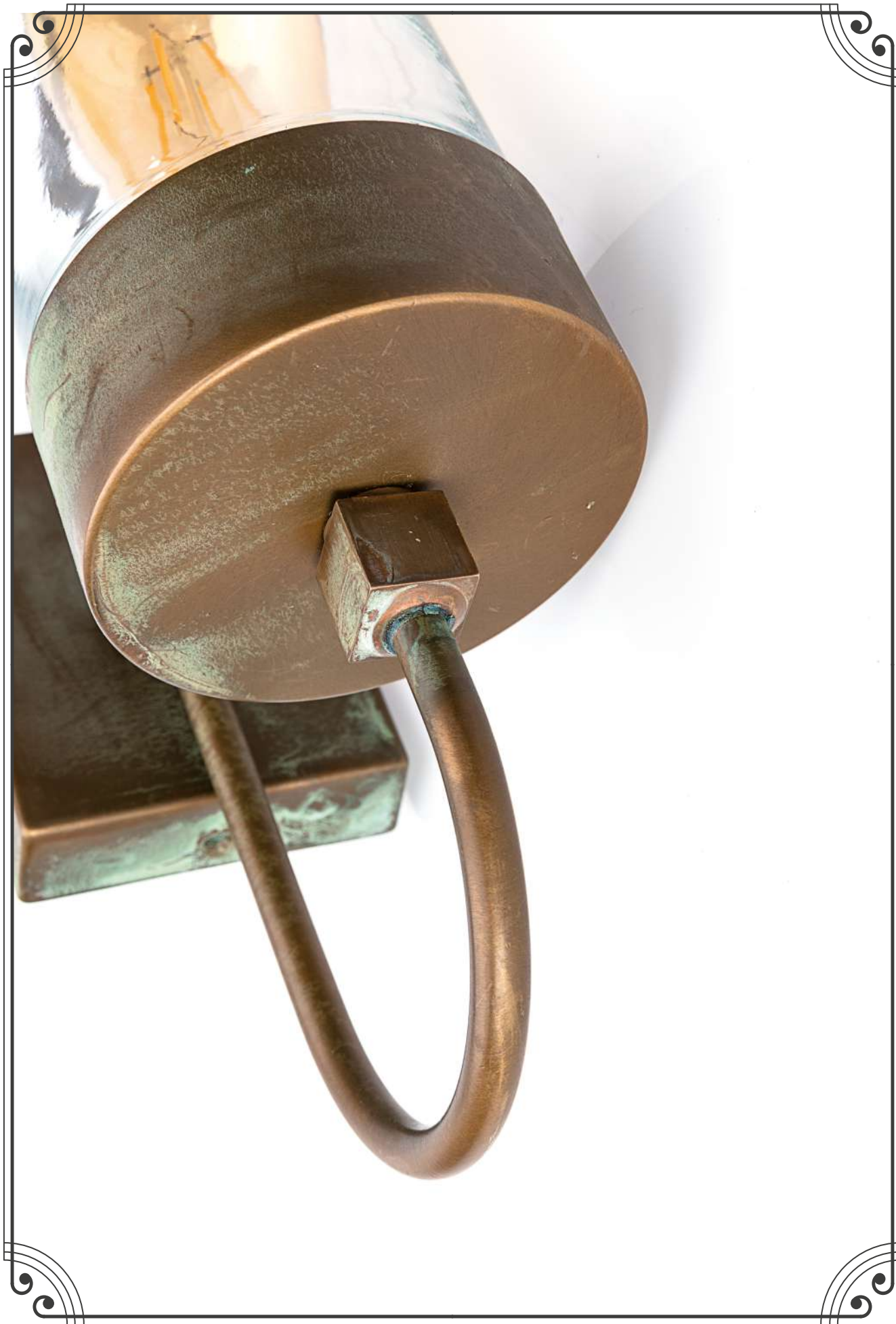


**⚡**  
Max Watt  
52

**💡**  
Lampadina a LED  
non inclusa  
Led bulb not included

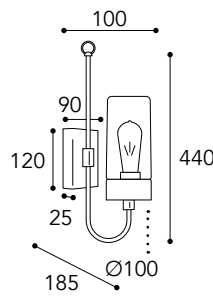
**A++E**  
Classe efficienza  
energetica  
Energy efficiency classes







3355.O.AR



**Vetri/Glasses**

**.T =**  
Vetro trasparente  
Transparent glass

**.O =**  
Vetro opale  
Opal glass

pag. 10



CE  
IP44 - E27



Max Watt  
52

Lampadina a LED  
non inclusa  
Led bulb not included

A++E  
Classe efficienza  
energetica  
Energy efficiency classes

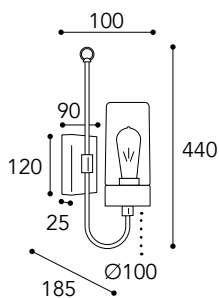
**Finiture / Finishing:**

.AR .NA .1 .5





3356.T.NA



3356.

T
AR  
NA  
1  
5

**Vetri/Glasses**

**.T =**  
Vetro trasparente  
Transparent glass

**.O =**  
Vetro opale  
Opal glass

**i** pag. 10



**CE**  
IP44 - E27



**Max Watt**  
52

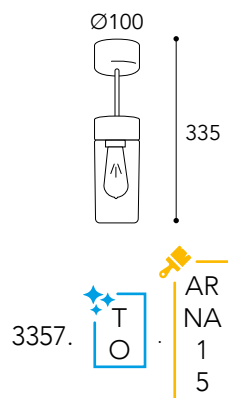
**Lampadina a LED**  
non inclusa  
Led bulb not included

**A++E**  
Classe efficienza energetica  
Energy efficiency classes





3357.T.NA



**✦ Vetri/Glasses**

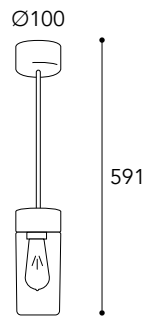
**.T =**  
Vetro trasparente  
Transparent glass

**.O =**  
Vetro opale  
Opal glass





3358.O.AR



3358. T  
O AR  
NA  
1  
5

**Vetri/Glasses**

**.T =**  
Vetro trasparente  
Transparent glass

**.O =**  
Vetro opale  
Opal glass

pag. 10



**CE**  
IP44 - E27

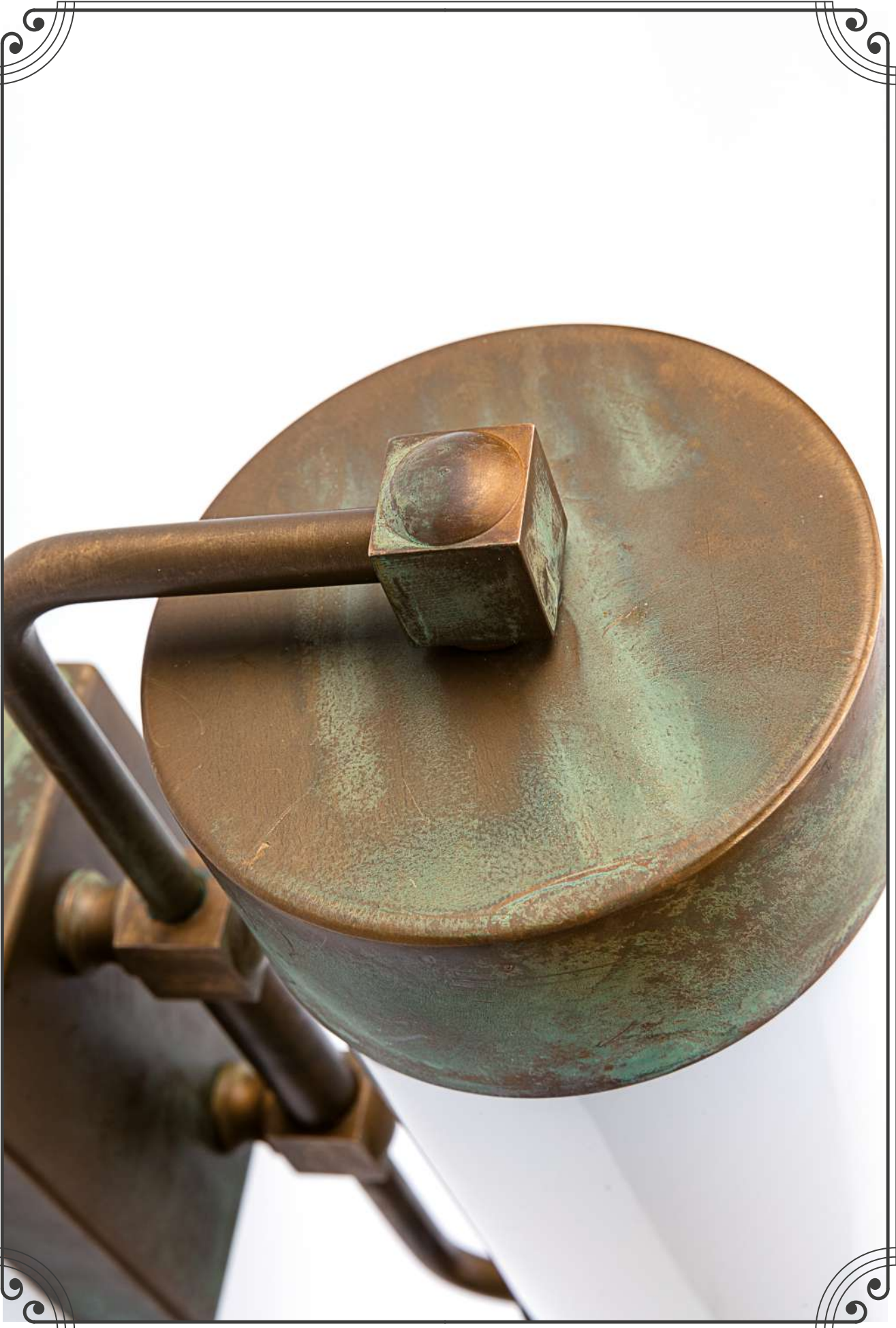


Max Watt  
52

Lampadina a LED  
non inclusa  
Led bulb not included

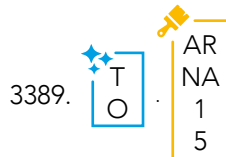
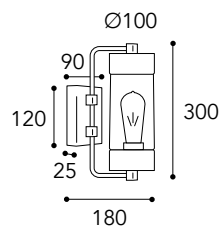
A++E  
Classe efficienza  
energetica  
Energy efficiency classes







3389.T.AR



**Vetri/Glasses**

- .T =**  
Vetro trasparente  
Transparent glass
- .O =**  
Vetro opale  
Opal glass

i pag. 10



CE  
IP44 - E27



Max Watt  
52

Lampadina a LED  
non inclusa  
Led bulb not included

A++E  
Classe efficienza  
energetica  
Energy efficiency classes

**Finiture / Finishing:**



**NEW**  
Cubic<sup>3</sup>  
for outdoor

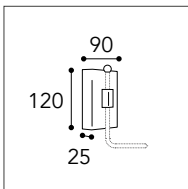




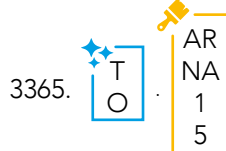
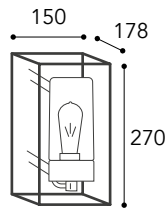




3365.T.NA



Piastra di fissaggio  
Fixing plate



**Vetri/Glasses**

- .T = Vetro trasparente / Transparent glass
- .O = Vetro opale / Opal glass

**i** pag. 10



**CE**  
IP44 - E27



**Max Watt**  
52

**Lampadina a LED**  
non inclusa  
Led bulb not included

**A++E**  
Classe efficienza energetica  
Energy efficiency classes

**Finiture / Finishing:**

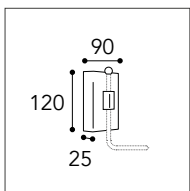
.AR .NA .1 .5



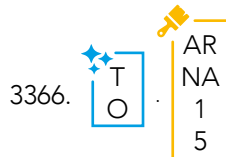
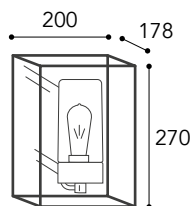




3366.T.AR



Piastra di fissaggio  
Fixing plate



**Vetri/Glasses**

**.T =**  
Vetro trasparente  
Transparent glass

**.O =**  
Vetro opale  
Opal glass

pag. 10



CE  
IP44 - E27



Max Watt  
52

Lampadina a LED  
non inclusa  
Led bulb not included

A++E  
Classe efficienza  
energetica  
Energy efficiency classes

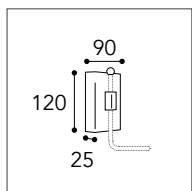
**Finiture / Finishing:**

.AR .NA .1 .5

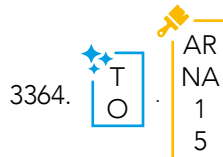
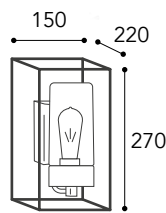




3364.O.NA



Piastra di fissaggio  
Fixing plate



**Vetri/Glasses**

- .T = Vetro trasparente / Transparent glass
- .O = Vetro opale / Opal glass

**i** pag. 10



CE  
IP44 - E27



⚡  
Max Watt  
52

💡  
Lampadina a LED  
non inclusa  
Led bulb not included

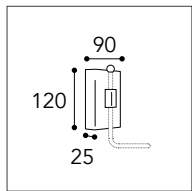
A++E  
Classe efficienza  
energetica  
Energy efficiency classes

**Finiture / Finishing:**

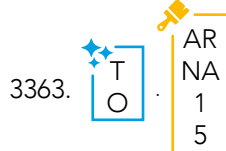
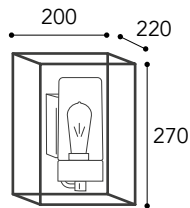




3363.T.AR



Piastra di fissaggio  
Fixing plate



**Vetri/Glasses**

- .T = Vetro trasparente / Transparent glass
- .O = Vetro opale / Opal glass

pag. 10



CE  
IP44 - E27



Max Watt  
52

Lampadina a LED  
non inclusa  
Led bulb not included

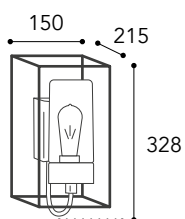
A++E  
Classe efficienza energetica  
Energy efficiency classes

**Finiture / Finishing:**

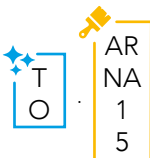
- .AR (brass)
- .NA (nickel)
- .1 (Black)
- .5 (White)



3362.O.NA



3362.



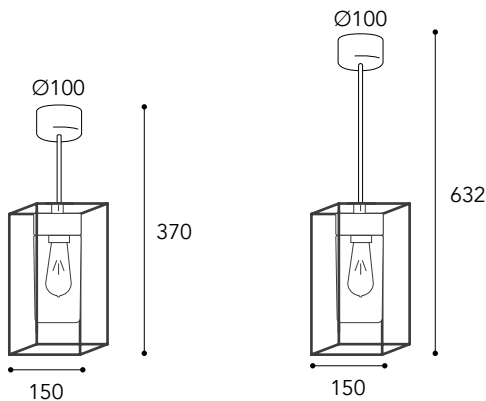
**Vetri/Glasses**

.T =  
Vetro trasparente  
Transparent glass

.O =  
Vetro opale  
Opal glass



3368.O.AR



3367. T  
O AR  
NA  
1  
5

3368. T  
O AR  
NA  
1  
5

**Vetri/Glasses**

**.T =**  
Vetro trasparente  
Transparent glass

**.O =**  
Vetro opale  
Opal glass



**CE**  
IP44 - E27



**Max Watt**  
52

**Lampadina a LED**  
non inclusa  
Led bulb not included

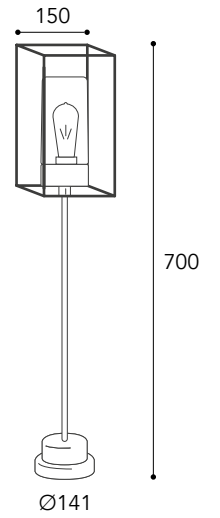
**A++E**  
Classe efficienza  
energetica  
Energy efficiency classes

**Finiture / Finishing:**

**.AR** **.NA** **.1** **.5**

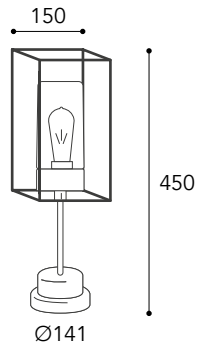


3370.O.AR



3370. 

T	AR
O	NA
	1
	5



3369. 

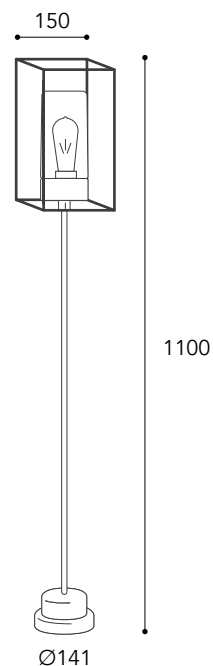
T	AR
O	NA
	1
	5

**◆◆ Vetri/Glasses**

.T =  
Vetro trasparente  
Transparent glass

.O =  
Vetro opale  
Opal glass





3371. T  
O AR  
NA  
1  
5

**Vetri/Glasses**

**.T =**  
Vetro trasparente  
Transparent glass

**.O =**  
Vetro opale  
Opal glass

pag. 10



**CE**  
IP44 - E27



Max Watt  
52

Lampadina a LED  
non inclusa  
Led bulb not included

A++E  
Classe efficienza  
energetica  
Energy efficiency classes

**Finiture / Finishing:**

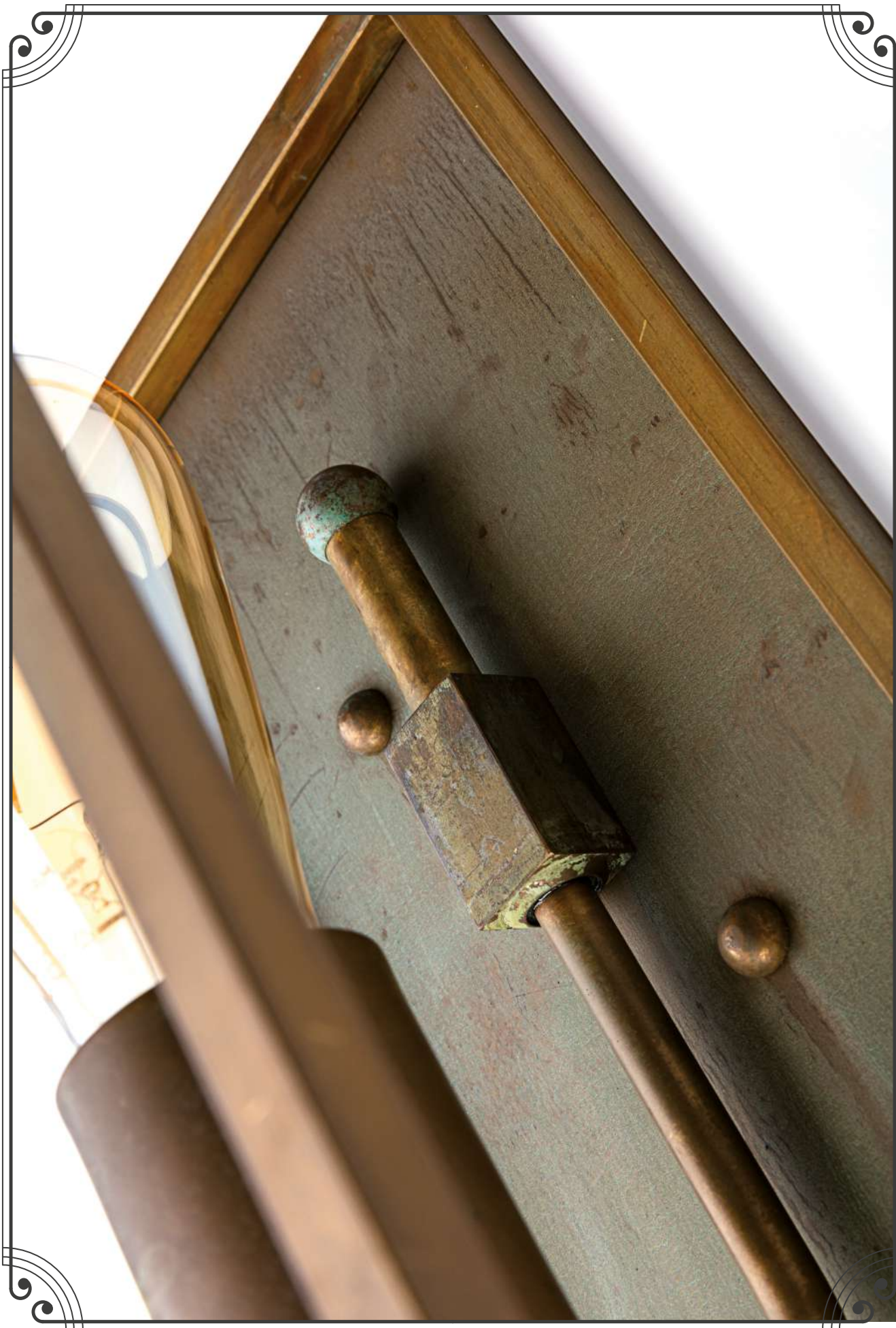
**.AR** **.NA** **.1** **.5**



**NEW**  
Cubic<sup>3</sup>  
for indoor

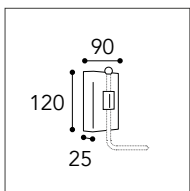




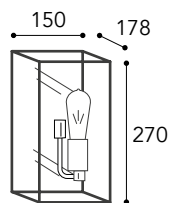




3385.NA



Piastra di fissaggio  
Fixing plate



3385.



**i** pag. 10



CE  
IP20 - E27

⚡  
Max Watt  
52

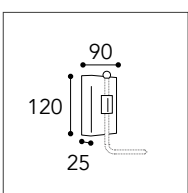
💡  
Lampadina a LED  
non inclusa  
Led bulb not included

A++E  
Classe efficienza  
energetica  
Energy efficiency classes

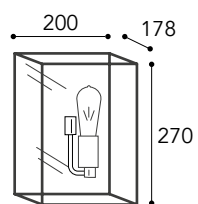





3382.NA



Piastra di fissaggio  
Fixing plate



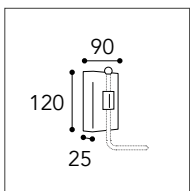
3382.  AR  
NA  
1  
5



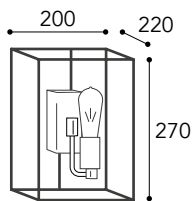
3392.AR



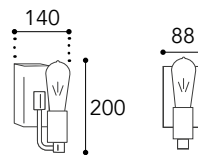
3381.AR



Piastra di fissaggio  
Fixing plate



3381.



3392.



**i** pag. 10



CE  
IP20 - E27

⚡  
Max Watt  
52

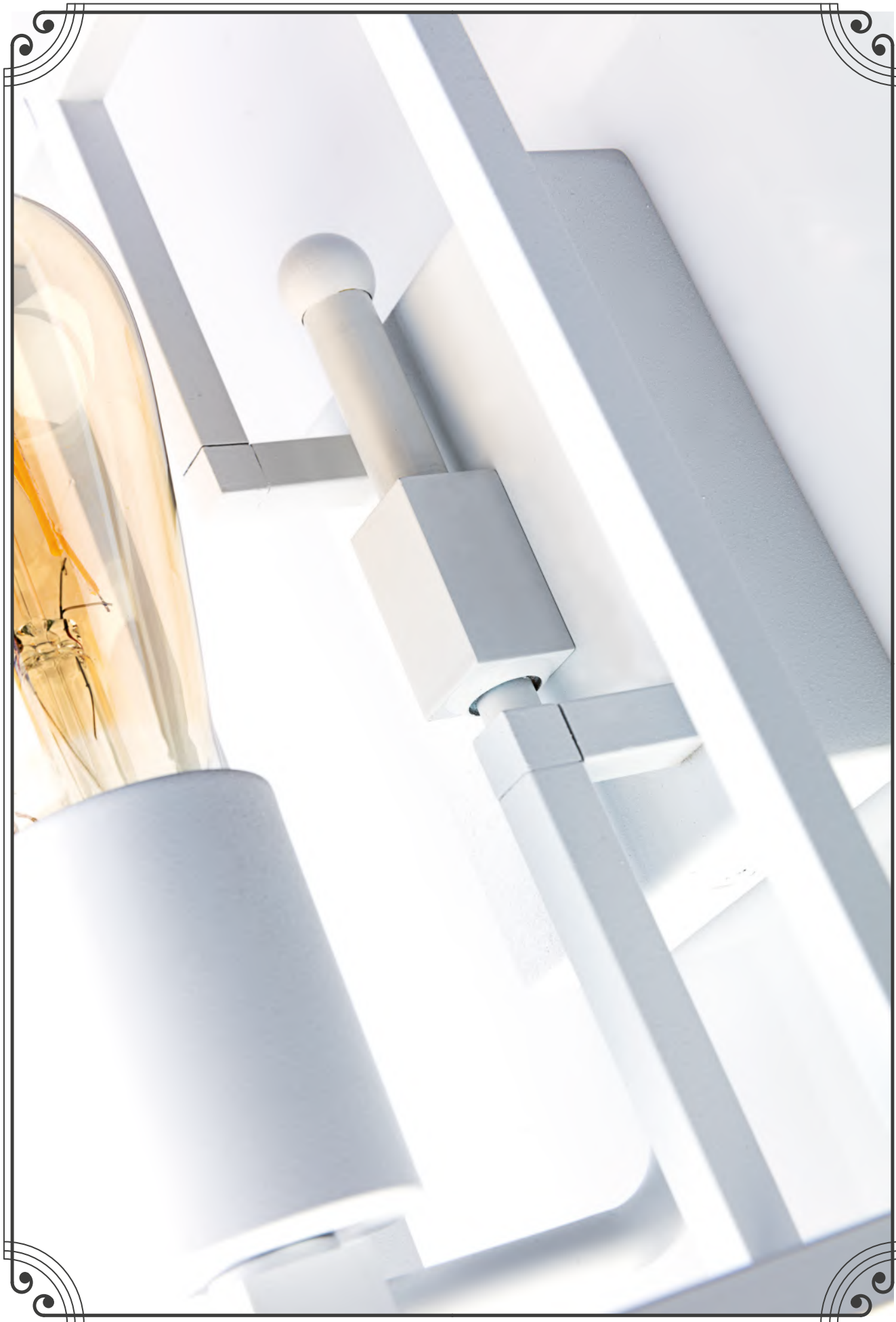
💡  
Lampadina a LED  
non inclusa  
Led bulb not included

A++E

Classe efficienza  
energetica  
Energy efficiency classes

Finiture/Finishing:

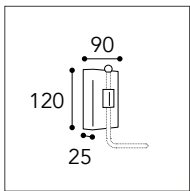
.AR	.NA	.1	.5



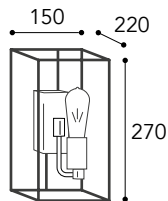




3386.5



Piastra di fissaggio  
Fixing plate



3386.  
AR  
NA  
1  
5

**i** pag. 10



CE  
IP20 - E27

⚡  
Max Watt  
52

💡  
Lampadina a LED  
non inclusa  
Led bulb not included

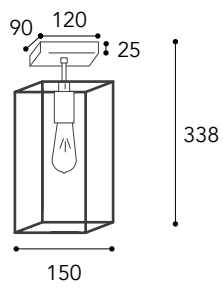
A++E  
Classe efficienza  
energetica  
Energy efficiency classes

Finiture/Finishing:

.AR	.NA	.1	.5



3391.1

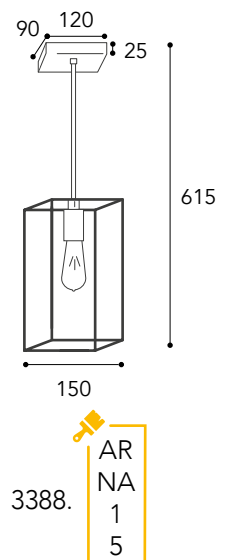


3391. 

AR
NA
1
5



3388.NA



**i** pag. 10



**CE**  
IP20 - E27

**Max Watt**  
52

  
Lampadina a LED  
non inclusa  
*Led bulb not included*

**A++E**  
Classe efficienza  
energetica

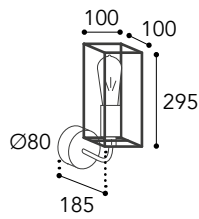
*Energy efficiency classes*

**Finiture/Finishing:**

			
<b>.AR</b>	<b>.NA</b>	<b>.1</b>	<b>.5</b>



3375.5



3375.  
AR  
NA  
1  
5

pag. 10



CE  
IP20 - E27

Max Watt  
52

Lampadina a LED  
non inclusa  
Led bulb not included

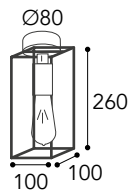
A++E  
Classe efficienza  
energetica  
Energy efficiency classes

Finiture/Finishing:

.AR	.NA	.1 .5

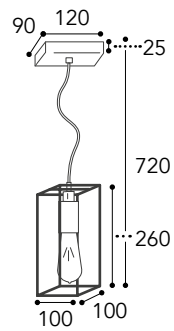


3393.AR



3376.

AR  
NA  
1  
5

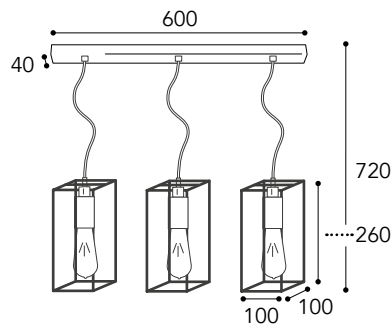


3393.

AR  
NA  
1  
5



3378.AR



3378.  
AR  
NA  
1  
5

pag. 10



CE  
IP20 - E27

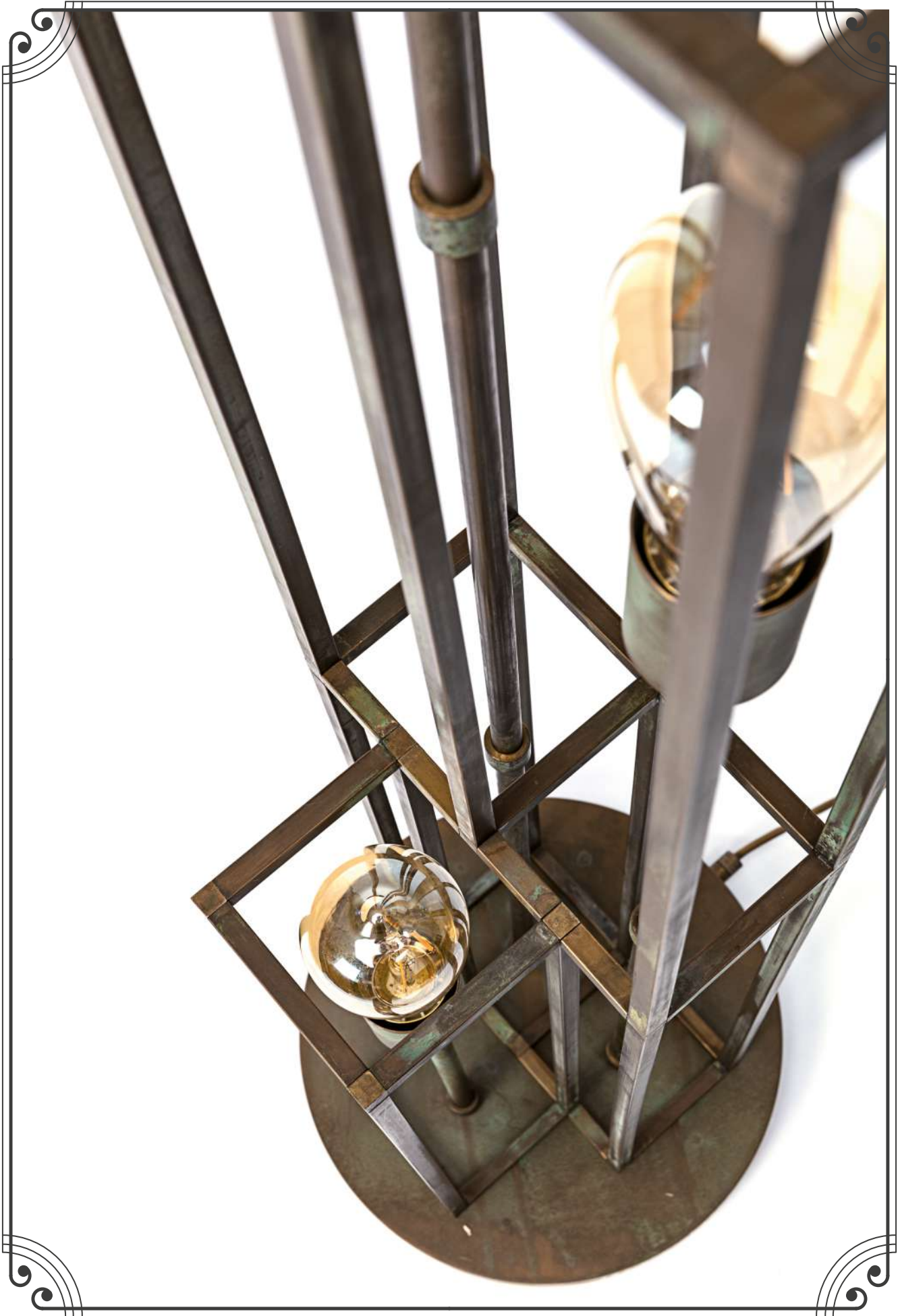
Max Watt  
52

Lampadina a LED  
non inclusa  
Led bulb not included

A++E  
Classe efficienza  
energetica  
Energy efficiency classes

Finiture/Finishing:

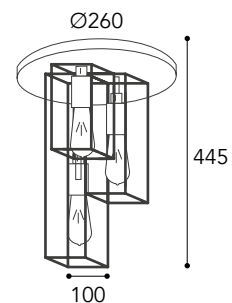
			
.AR	.NA	.1	.5







3398.AR



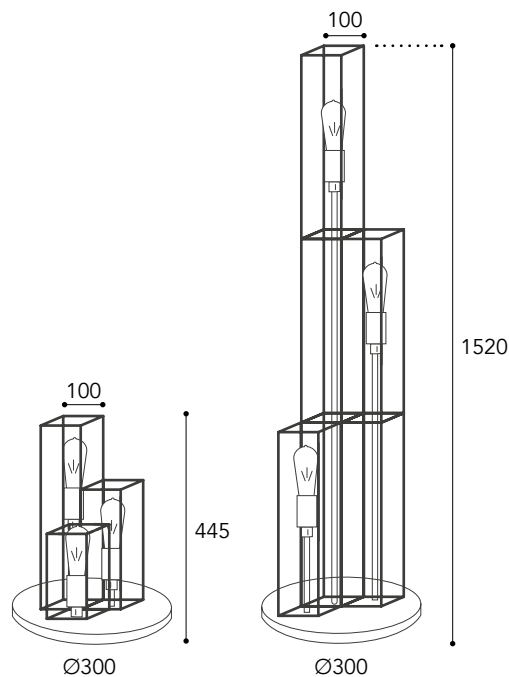
3398.  
AR  
NA  
1  
5



3380.AR

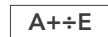


3399.AR



3399.  
AR  
NA  
1  
5

3380.  
AR  
NA  
1  
5



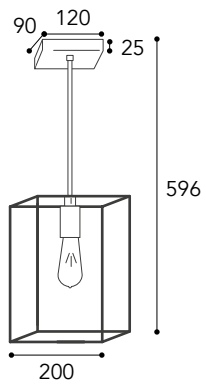
Classe efficienza energetica

Energy efficiency classes



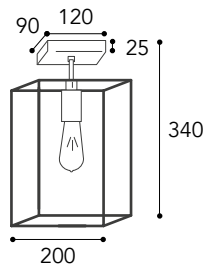


3394.AR



3383. 

AR
NA
1
5

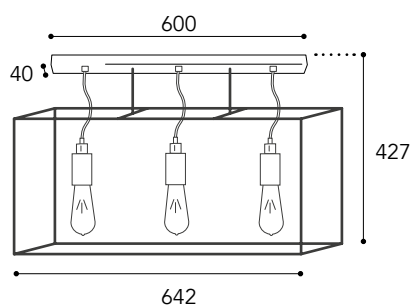


3394. 

AR
NA
1
5



3384.AR



3384.  
AR  
NA  
1  
5

pag. 10



CE  
IP20 - E27

Max Watt  
52

Lampadina a LED  
non inclusa  
Led bulb not included

A++E

Classe efficienza  
energetica  
Energy efficiency classes





NEW

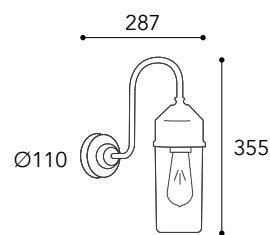
# Darsili







3395.T.AR



3395. T . AR  
BA  
NA

**Vetri/Glasses**

**.T =**  
Vetro trasparente  
Transparent glass

**.O =**  
Vetro opale  
Opal glass

**i** pag. 10



**CE**  
IP44 - E27



**Max Watt**  
52

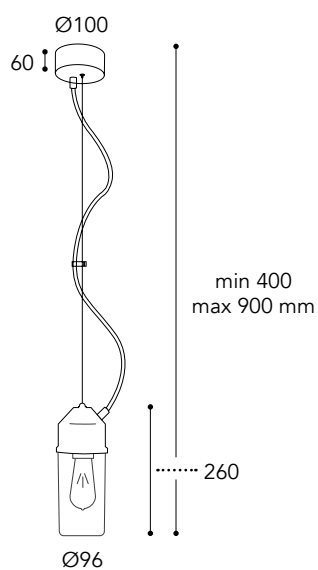
**Lampadina a LED**  
non inclusa  
Led bulb not included

**A++E**  
Classe efficienza energetica  
Energy efficiency classes





3396.T.AR



3396. T O AR BA NA

**Vetri/Glasses**

.T =  
Vetro trasparente  
Transparent glass

.O =  
Vetro opale  
Opal glass





3397.O.AR

1 Uscita/Exit

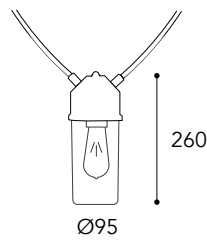
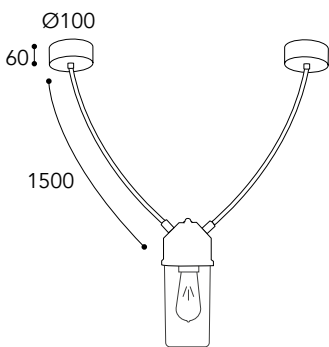


2 Uscite/Outputs



18 ML 1. AR  
BA  
NA

18 ML 2. AR  
BA  
NA



3397. T  
O AR  
BA  
NA

**Vetri/Glasses**

.T =  
Vetro trasparente  
Transparent glass

.O =  
Vetro opale  
Opal glass

pag. 10



**CE**  
IP44 - E27



Max Watt  
52

Lampadina a LED  
non inclusa  
Led bulb not included

**A++E**  
Classe efficienza  
energetica  
Energy efficiency classes



1950N.O.AR

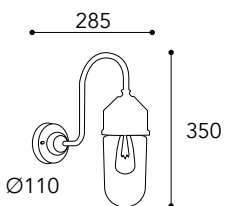


1950N.TO.AR

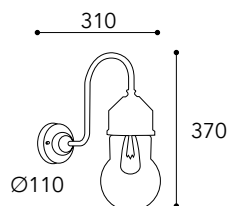


1950N.T.AR

1950N.TT.AR



1950N. T  
O . AR  
BA  
NA



1950N. TT  
TO . AR  
BA  
NA

**Vetri/Glasses**

**.T =**  
Vetro trasparente  
Transparent glass

**.O =**  
Vetro opale  
Opal glass



1951N.T.AR

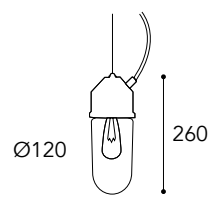
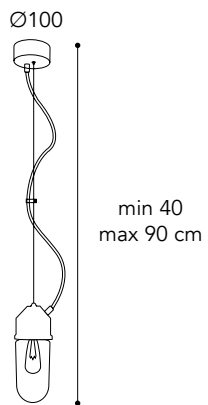
1951N.TT.AR



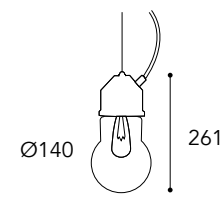
1951N.O.AR



1951N.TO.AR



1951N.  
T  
O .  
AR  
BA  
NA



1951N.  
TT  
TO .  
AR  
BA  
NA

**◆◆ Vetri/Glasses**

**.T =**  
 Vetro trasparente  
 Transparent glass

**.O =**  
 Vetro opale  
 Opal glass

**i** pag. 10



**CE**  
 IP44 - E27



**⚡**  
 Max Watt  
 52

**💡**  
 Lampadina a LED  
 non inclusa  
 Led bulb not included

**A++E**  
 Classe efficienza  
 energetica  
 Energy efficiency classes

**🔧 Finiture / Finishing:**

**.AR .BA .NA**



1952N.TO.AR



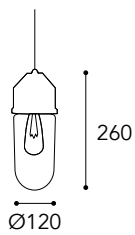
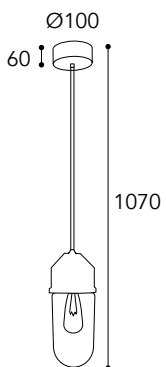
1952N.O.AR



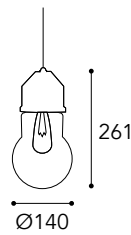
1952N.T.AR



1952N.TT.AR



1952N. T  
O AR  
BA  
NA



1952N. TT  
TO AR  
BA  
NA

**✦✦ Vetri/Glasses**

**.T =**  
Vetro trasparente  
Transparent glass

**.O =**  
Vetro opale  
Opal glass



1953N.TT.AR



1953N.TO.AR



1953N.O.AR



1953N.T.AR

1 Uscita/Exit



2 Uscite/Outputs

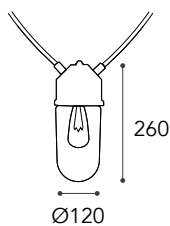
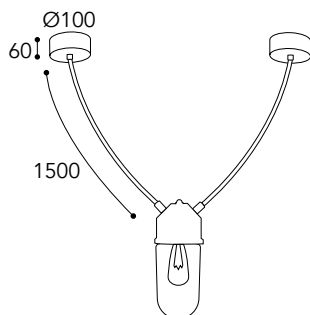


18 ML 1.

AR  
BA  
NA

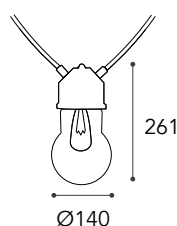
18 ML 2.

AR  
BA  
NA



1953N.

T  
O .  
AR  
BA  
NA



1953N.

TT  
TO .  
AR  
BA  
NA

**Vetri/Glasses**

.T =  
Vetro trasparente  
Transparent glass

.O =  
Vetro opale  
Opal glass

pag. 10



CE  
IP44 - E27



Max Watt  
52

Lampadina a LED  
non inclusa  
Led bulb not included

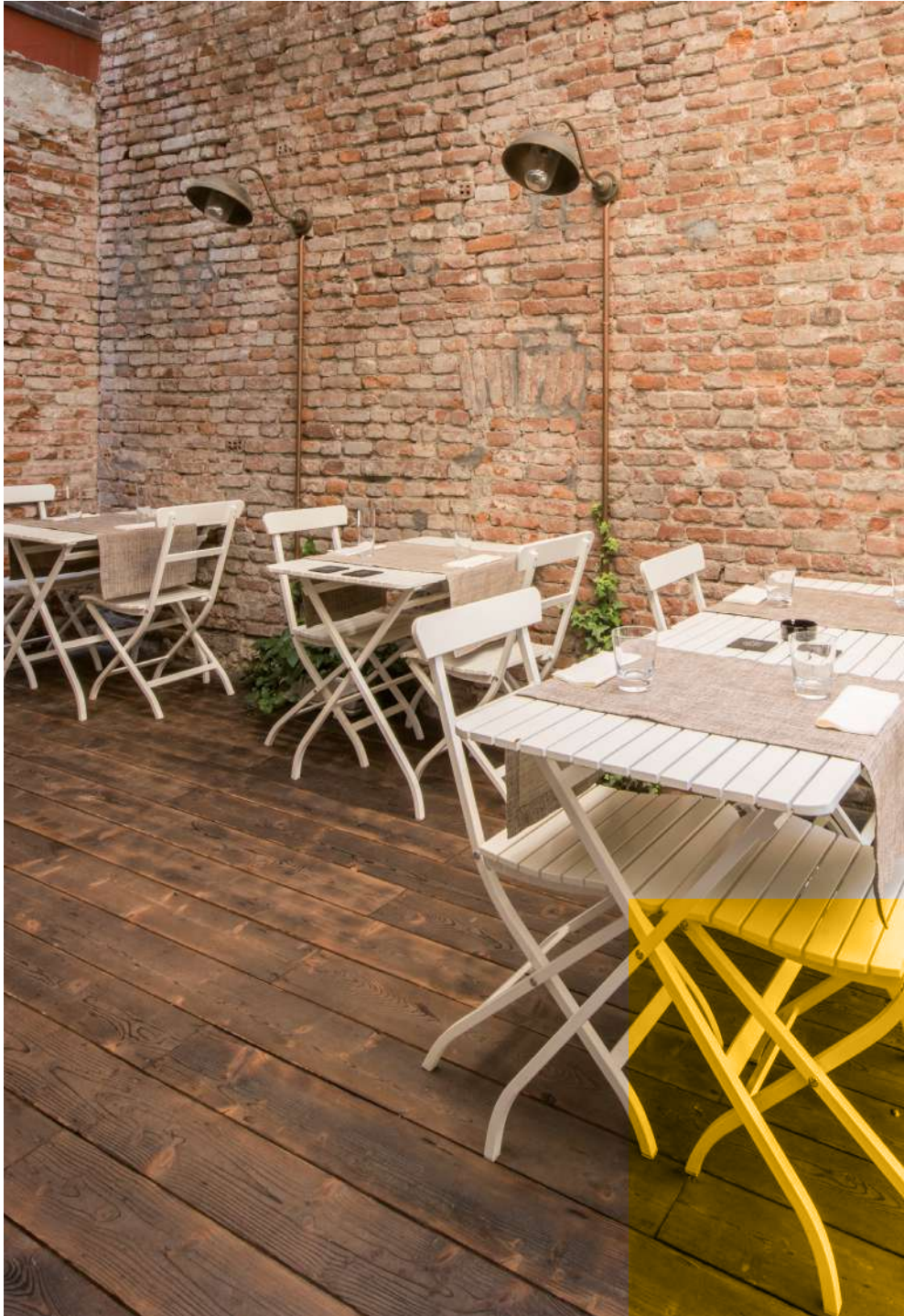
A++E  
Classe efficienza  
energetica  
Energy efficiency classes





Circle

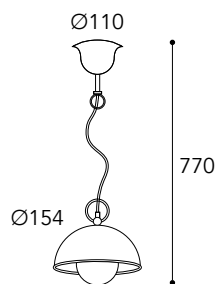




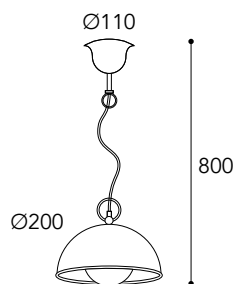
3202.AR.VS



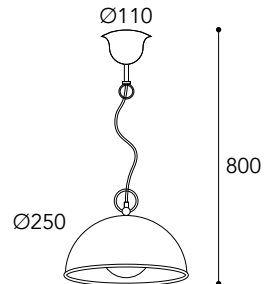
3201.BA.VS



3200. AR.VS  
BA.VS



3201. AR.VS  
BA.VS



3202. AR.VS  
BA.VS



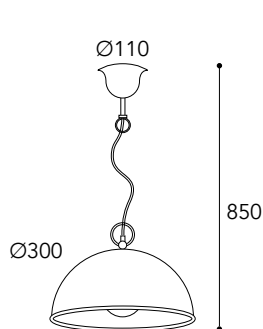
Inside .VS



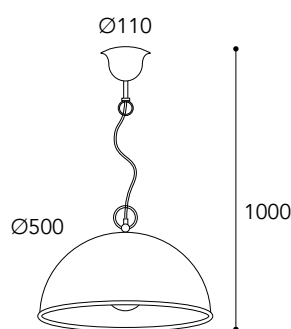
3203.BA.VS



3204.AR.VS



3203. **AR.VS**  
**BA.VS**



3204. **AR.VS**  
**BA.VS**



Inside .VS



**CE**  
IP20 - E27

Max Watt  
52

Lampadina a LED  
non inclusa  
Led bulb not included

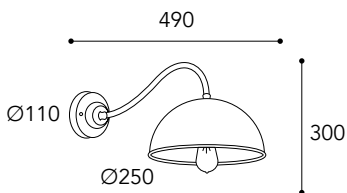
**A++E**  
Classe efficienza  
energetica  
Energy efficiency classes



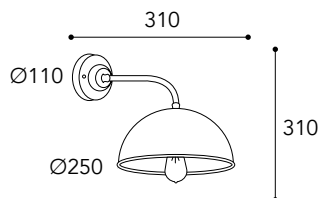




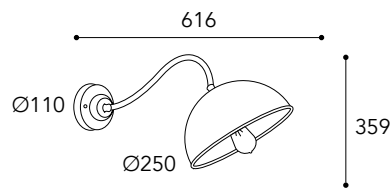
3238.AR.VS



3238. AR.VS  
BA.VS



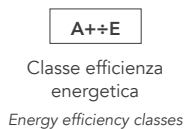
3239. AR.VS  
BA.VS



3240. AR.VS  
BA.VS



Inside .VS

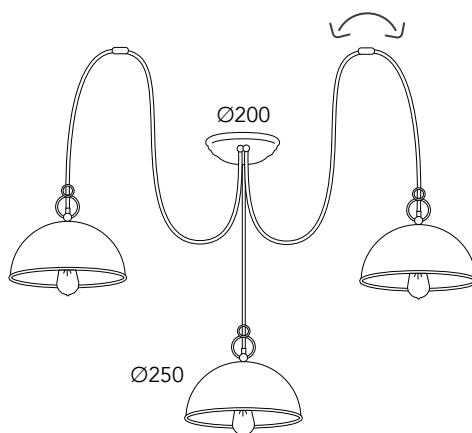
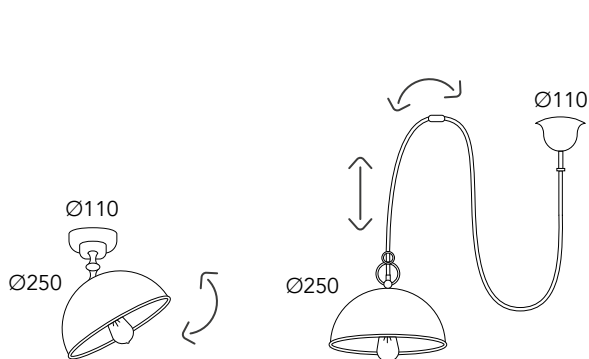




3248R.AR.VS



3245.AR.VS



Regolazione altezza  
Height adjustment

3245. AR.VS  
BA.VS

3248R. AR.VS  
BA.VS

Cavo/Cable 1500 mm

3248.3L. AR.VS  
BA.VS

Cavo/Cable 1500 mm



Inside .VS



3248.5L.AR.VS

**A richiesta:  
On request:**

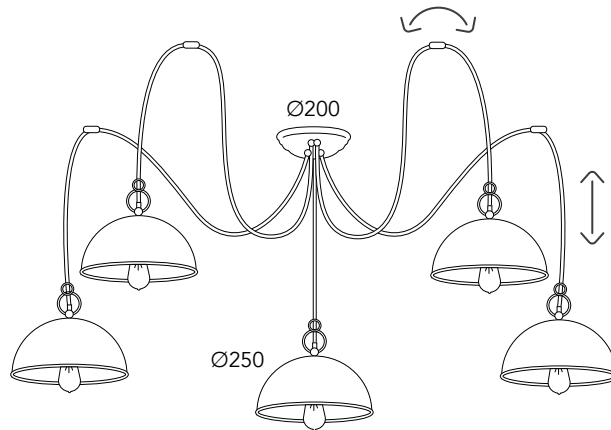
Cavo con lunghezza personalizzata e con più luci

Custom cable length or with more lights

3248.4L.	3248.6L.
3248.7L.	3248.8L.
3248.9L.	3248.10L.



Per 6 e più punti luce  
For 6 light and more



3248.5L.

AR.VS  
BA.VS

Cavo/Cable 1500 mm



Regolazione altezza  
Height adjustment



Inside .VS

pag. 10



CE  
IP20 - E27

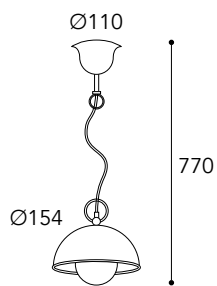
Max Watt  
52

Lampadina a LED  
non inclusa  
Led bulb not included

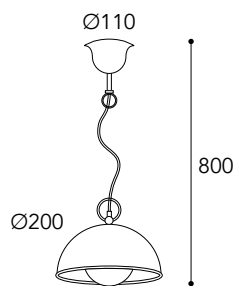
A++E  
Classe efficienza  
energetica  
Energy efficiency classes



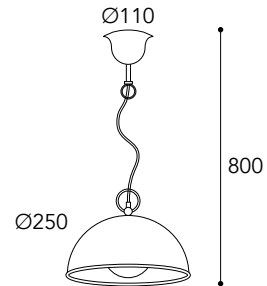
3202.AR



3200.  AR  
BA



3201.  AR  
BA

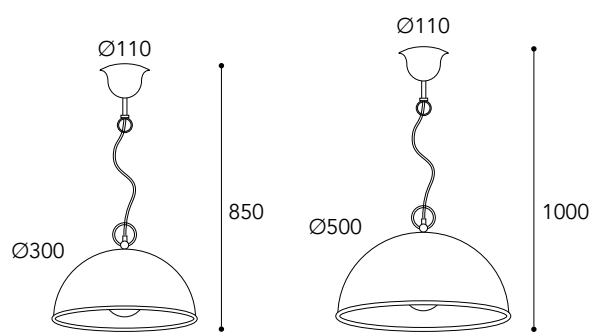


3202.  AR  
BA

3203.AR



3204.AR



3203.  AR  
BA

3204.  AR  
BA

 pag. 10



**CE**  
IP20 - E27

  
Max Watt  
52

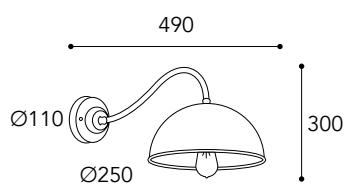
  
Lampadina a LED  
non inclusa  
Led bulb not included

**A++E**  
Classe efficienza  
energetica  
Energy efficiency classes

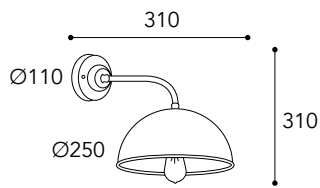




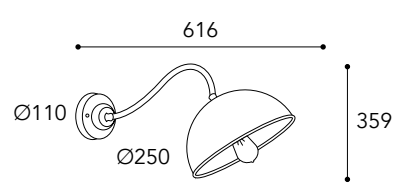
3238.AR



3238. AR  
BA

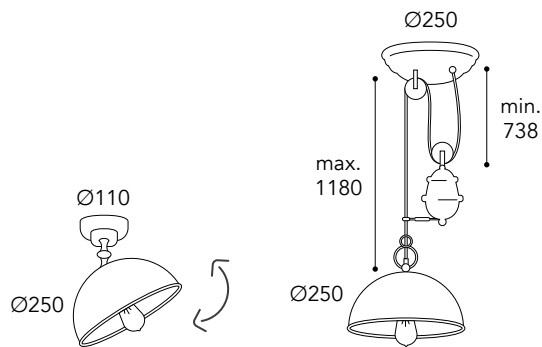


3239. AR  
BA



3240. AR  
BA





3245. AR  
BA

3249. AR  
BA



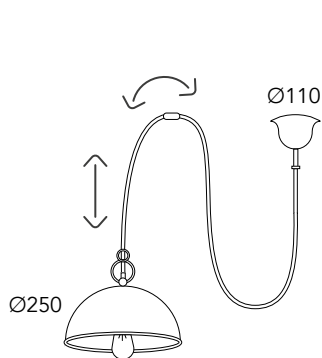
**CE**  
IP20 - E27

Max Watt  
52

Lampadina a LED  
non inclusa  
Led bulb not included

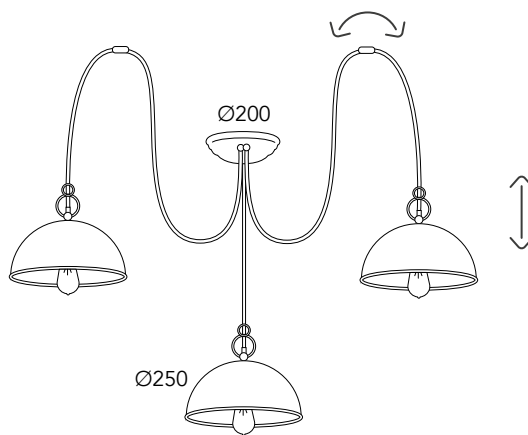
**A++E**  
Classe efficienza  
energetica  
Energy efficiency classes





3248R. 

Cavo/Cable 1500 mm



3248.3L. 

Cavo/Cable 1500 mm



Regolazione altezza  
Height adjustment



3248.5L.AR

**A richiesta:  
On request:**

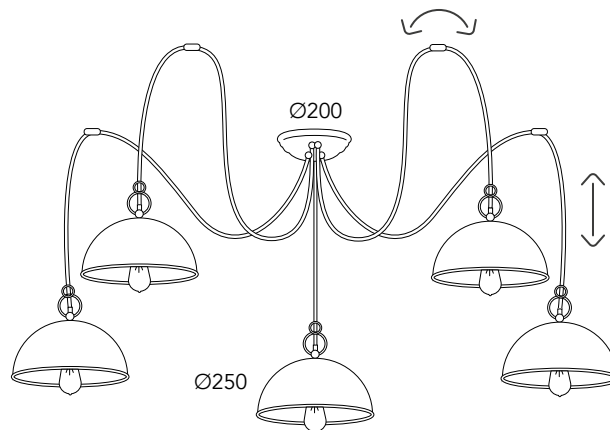
Cavo con lunghezza personalizzata e con più luci

*Custom cable length or with more lights*

3248.4L.	3248.6L.
3248.7L.	3248.8L.
3248.9L.	3248.10L.



Per 6 e più punti luce  
For 6 light and more



3248.5L. **AR**  
**BA**

Cavo/Cable 1500 mm



Regolazione altezza  
Height adjustment

**i** pag. 10



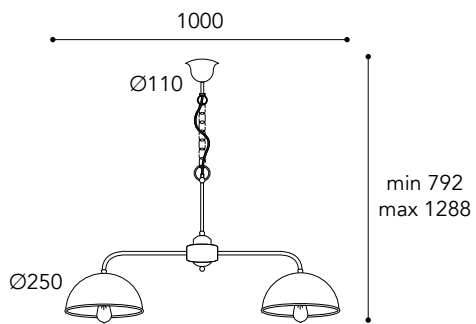
**CE**  
IP20 - E27

**Max Watt**  
52

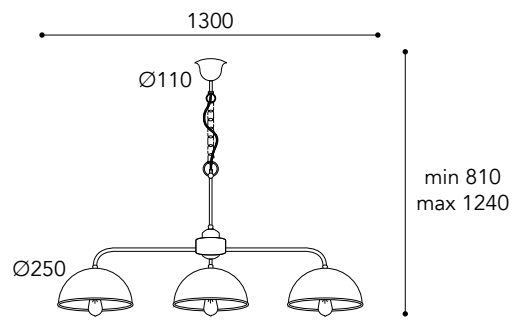
**Lampadina a LED**  
non inclusa  
Led bulb not included

**A++E**  
Classe efficienza energetica  
Energy efficiency classes

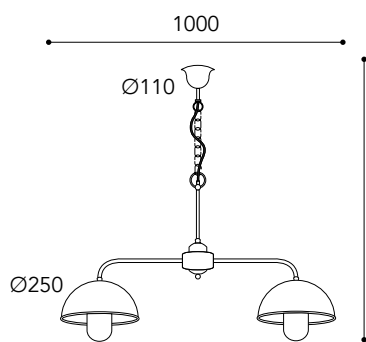




3246. 

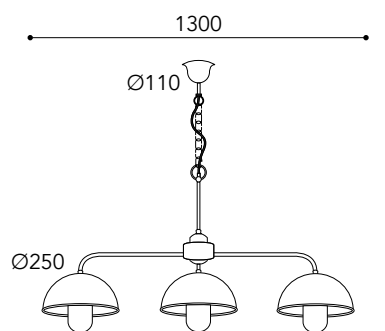


3247. 



min 790  
max 1240

3246. T AR  
BA



min 812  
max 1242

3247. T AR  
BA

### ◆◆ Vetri/Glasses

.T =  
Vetro trasparente  
Transparent glass

.O =  
Vetro opale  
Opal glass

ⓘ pag. 10



CE  
IP20 - E27

⚡  
Max Watt  
52

💡  
Lampadina a LED  
non inclusa  
Led bulb not included

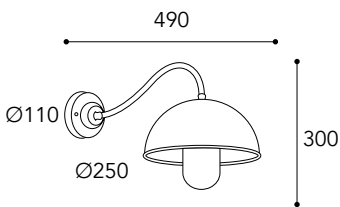
A++E  
Classe efficienza  
energetica  
Energy efficiency classes



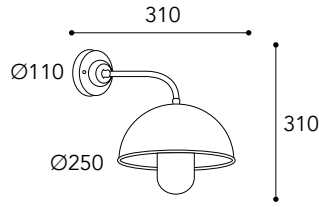




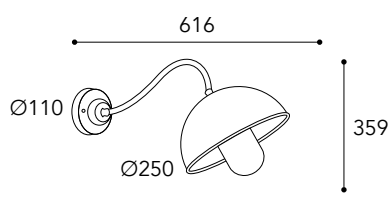
3238.T.AR



3238. T AR  
O BA



3239. T AR  
O BA



3240. T AR  
O BA

**Vetri/Glasses**

**.T =**  
Vetro trasparente  
Transparent glass

**.O =**  
Vetro opale  
Opal glass

pag. 10



**CE**  
IP44 - E27



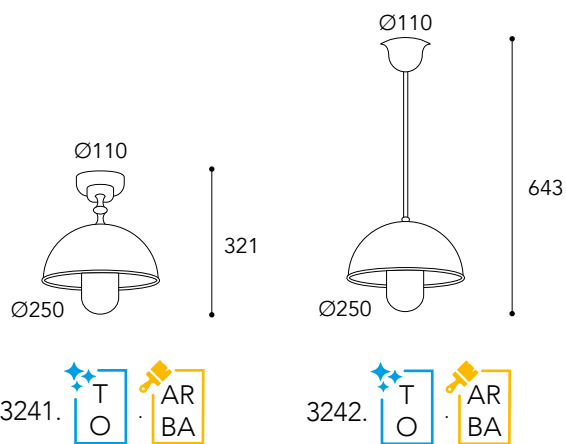
Max Watt  
52

Lampadina a LED  
non inclusa  
Led bulb not included

**A++E**  
Classe efficienza  
energetica  
Energy efficiency classes

**Finiture / Finishing:**

**.AR** **.BA**

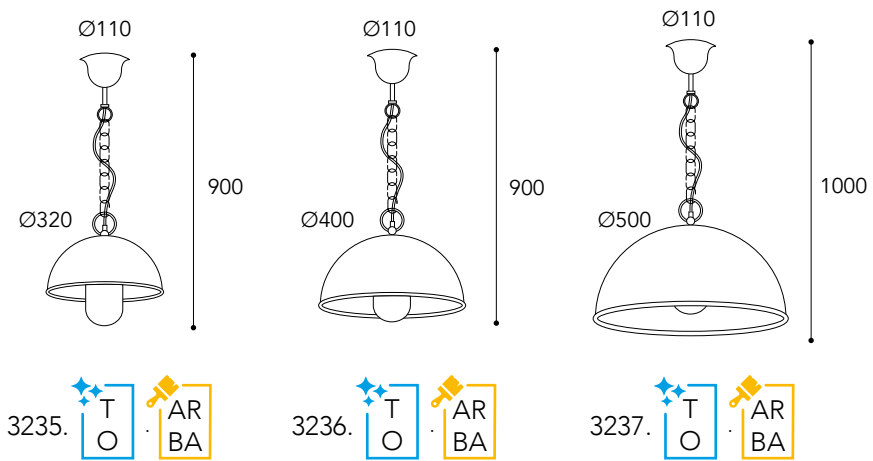


✦✦ **Vetri/Glasses**  
 .T =  
 Vetro trasparente  
 Transparent glass  
  
 .O =  
 Vetro opale  
 Opal glass





3236.T.AR



**Vetri/Glasses**

**.T =**  
Vetro trasparente  
Transparent glass

**.O =**  
Vetro opale  
Opal glass

**i** pag. 10



**CE**  
IP44 - E27



**Max Watt**  
52

**Lampadina a LED**  
non inclusa  
Led bulb not included

**A++E**  
Classe efficienza  
energetica  
Energy efficiency classes

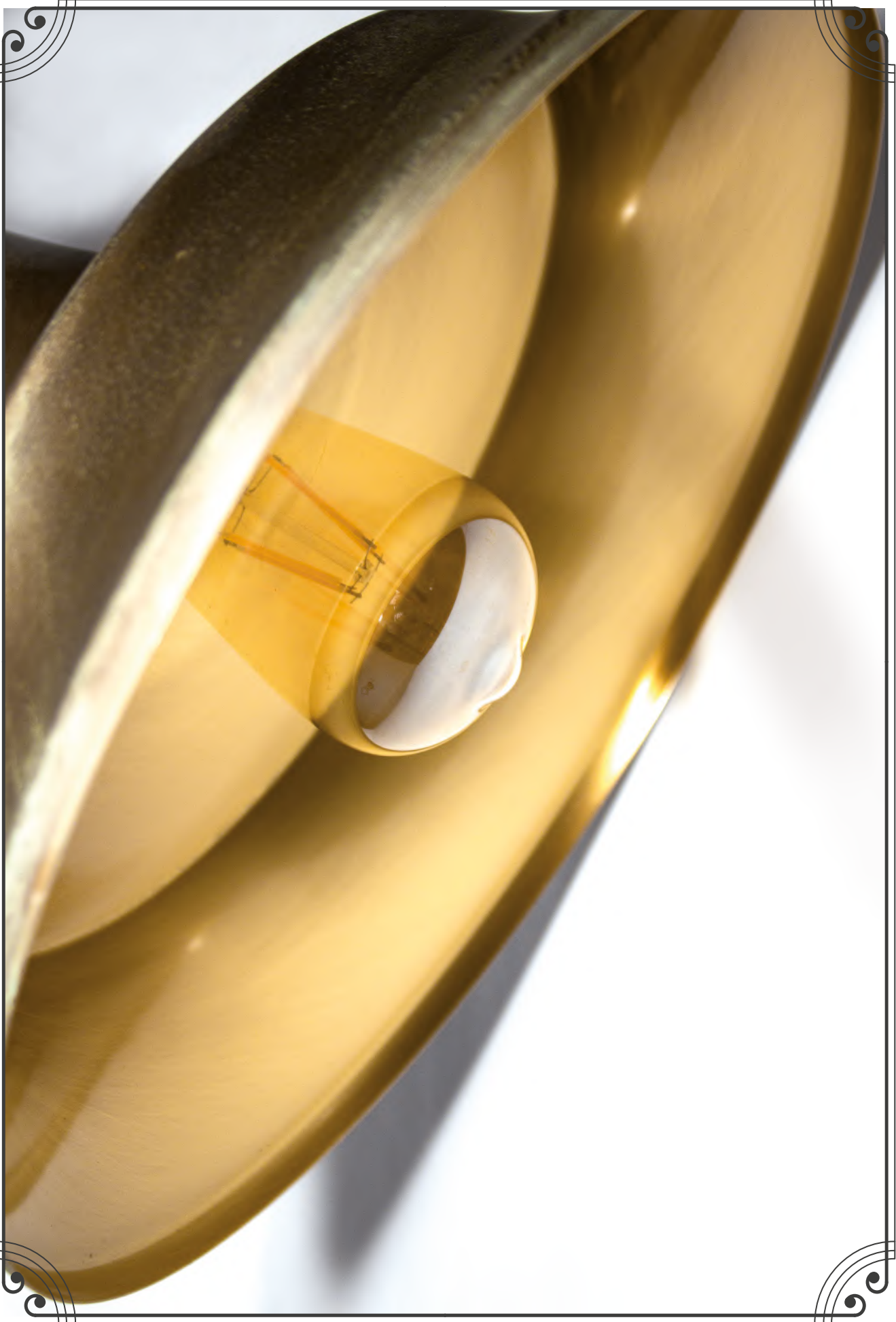




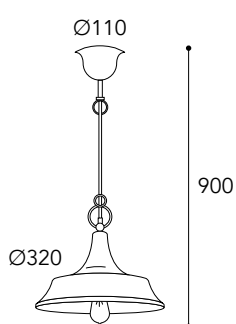
Atelier



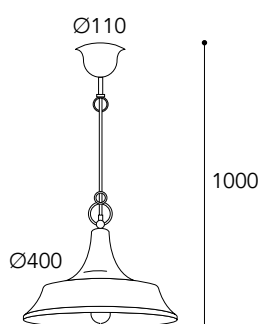




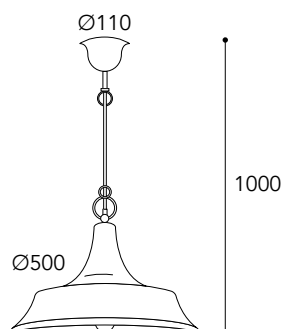
3120.AR.VS



3120.  AR.VS  
BA.VS



3121.  AR.VS  
BA.VS



3122.  AR.VS  
BA.VS



Inside .VS

 pag. 10



**CE**  
IP20 - E27

  
Max Watt  
52

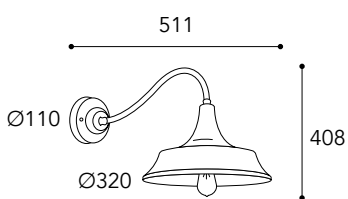
  
Lampadina a LED  
non inclusa  
Led bulb not included

**A++E**  
Classe efficienza  
energetica  
Energy efficiency classes

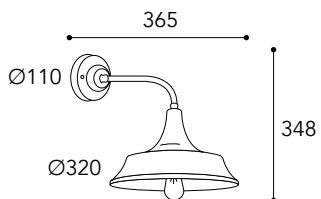




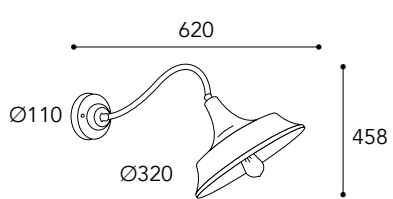
3123.AR.VS



3123. AR.VS  
BA.VS



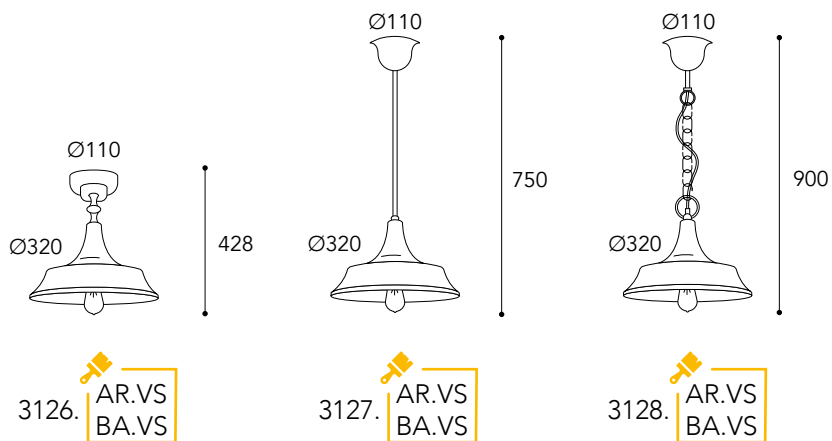
3124. AR.VS  
BA.VS



3125. AR.VS  
BA.VS



Inside .VS



Inside .VS



CE  
IP20 - E27

Max Watt  
52

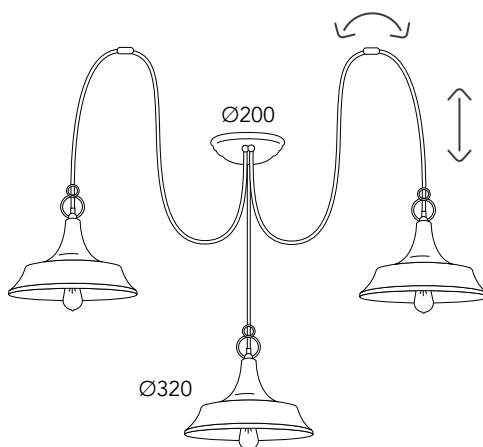
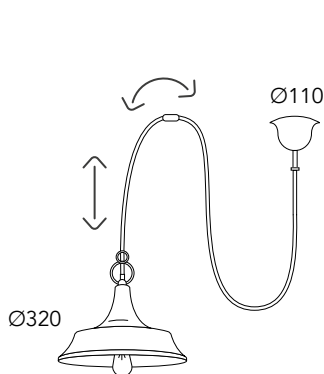
Lampadina a LED  
non inclusa  
Led bulb not included

A++E  
Classe efficienza  
energetica  
Energy efficiency classes





3120R.AR.VS



Regolazione altezza  
Height adjustment

3120R. AR.VS  
BA.VS

Cavo/Cable 1500 mm

3120.3L. AR.VS  
BA.VS

Cavo/Cable 1500 mm



Inside .VS





3120.5L.AR.VS

**A richiesta:  
On request:**

Cavo con lunghezza personalizzata e con più luci

Custom cable length or with more lights

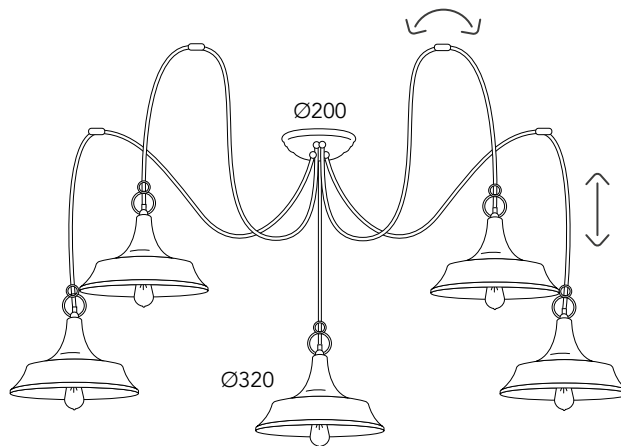
3120.6L. 3120.7L.

3120.8L. 3120.9L.

3120.10L.



Per 6 e più punti luce  
For 6 light and more



Regolazione altezza  
Height adjustment

3120.5L.

AR.VS  
BA.VS

Cavo/Cable 1500 mm



Inside .VS



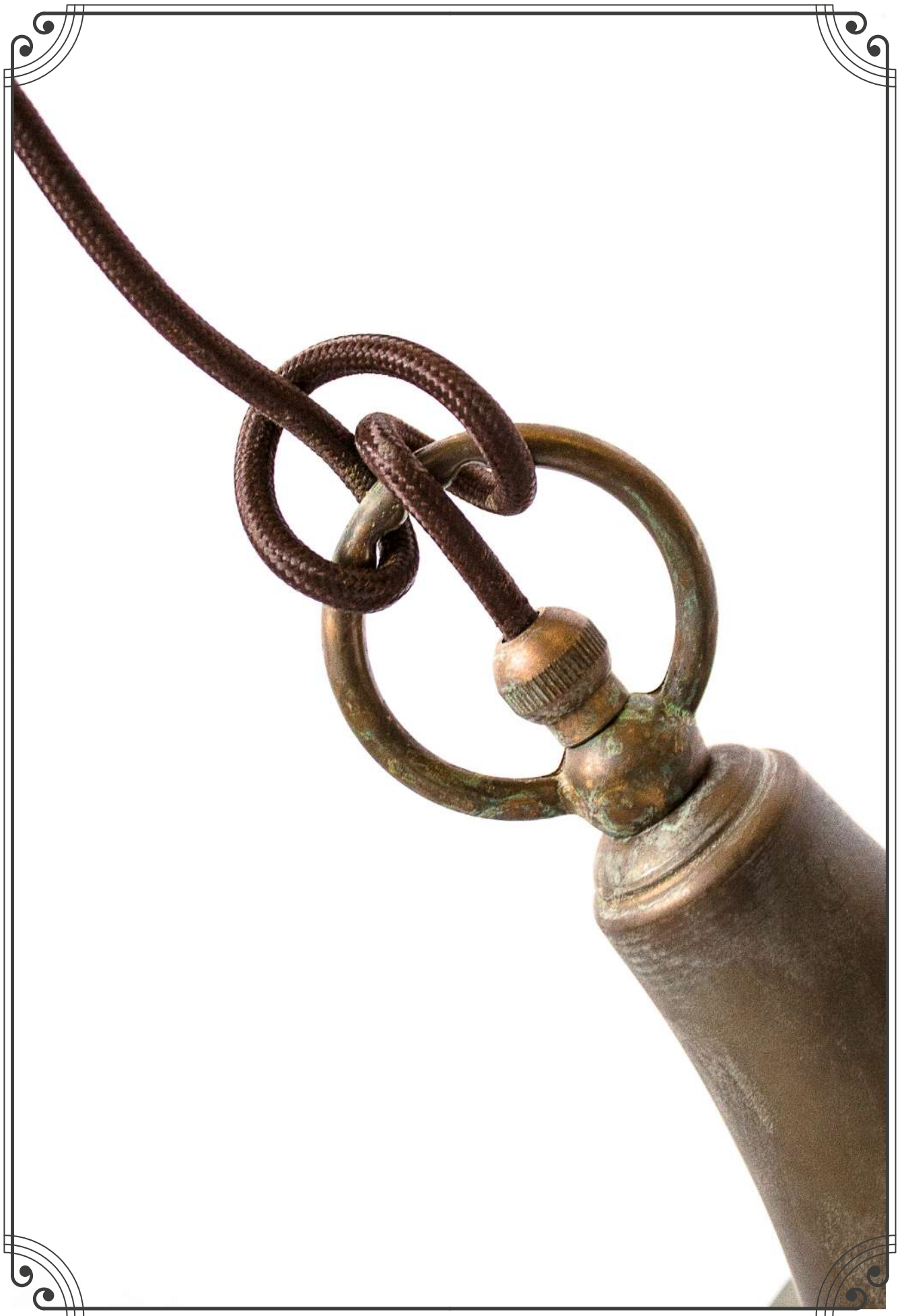
CE  
IP20 - E27

Max Watt  
52

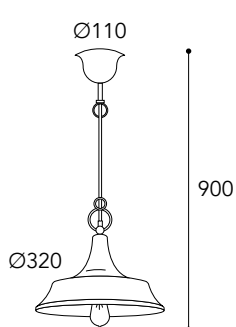
Lampadina a LED  
non inclusa  
Led bulb not included

A++E  
Classe efficienza  
energetica  
Energy efficiency classes

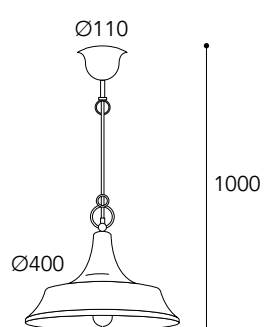




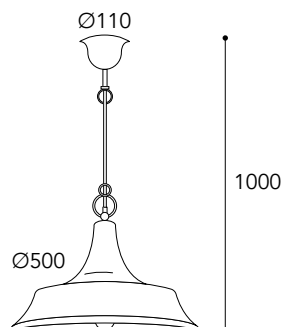
3120.AR



3120.  AR  
BA



3121.  AR  
BA



3122.  AR  
BA

 pag. 10



**CE**  
IP20 - E27

  
Max Watt  
52

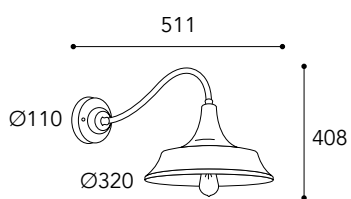
  
Lampadina a LED  
non inclusa  
Led bulb not included

**A++E**  
Classe efficienza  
energetica  
Energy efficiency classes

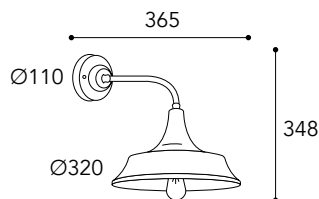




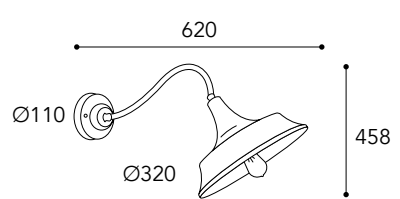
3123.AR



3123. AR  
BA



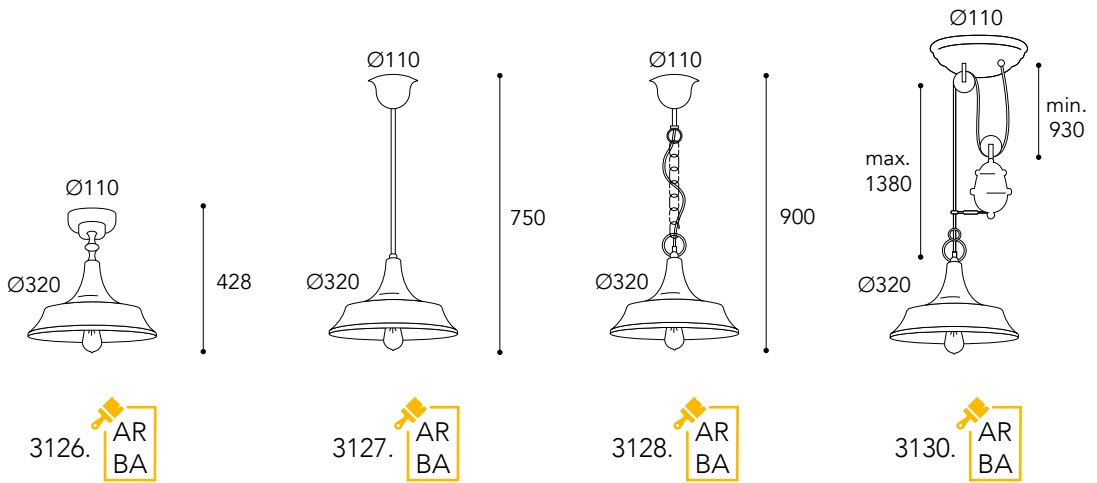
3124. AR  
BA



3125. AR  
BA



3130.AR



3126. AR  
BA


3127. AR  
BA

3128. AR  
BA

3130. AR  
BA



**CE**  
IP20 - E27

  
Max Watt  
52

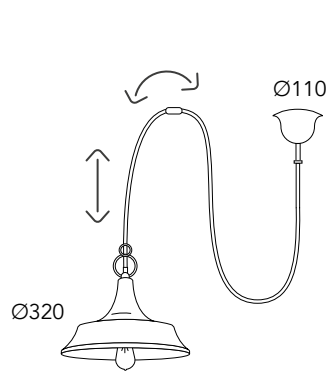
  
Lampadina a LED  
non inclusa  
Led bulb not included

**A++E**  
Classe efficienza  
energetica  
Energy efficiency classes



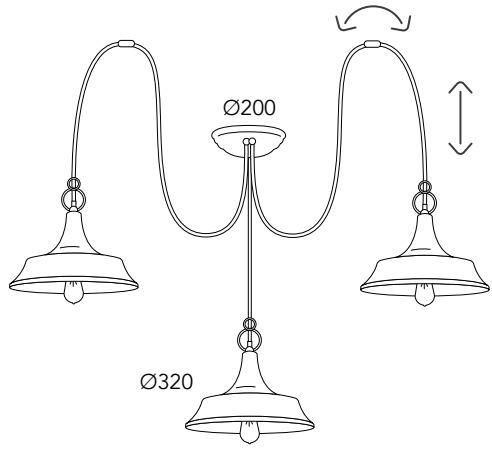


3120R.AR



3120R. **AR**  
**BA**

Cavo/Cable 1500 mm



3120.3L. **AR**  
**BA**

Cavo/Cable 1500 mm



Regolazione altezza  
Hight adjustament



3120.5L.AR

**A richiesta:  
On request:**

Cavo con lunghezza personalizzata e con più luci

Custom cable length or with more lights

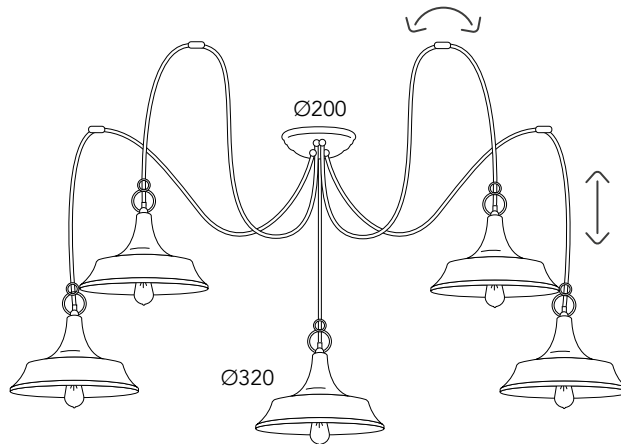
3120.6L. 3120.7L.

3120.8L. 3120.9L.

3120.10L.



Per 6 e più punti luce  
For 6 light and more



3120.5L. **AR**  
**BA**

Cavo/Cable 1500 mm



Regolazione altezza  
Height adjustment

**i** pag. 10



**CE**  
IP20 - E27

**Max Watt**  
52

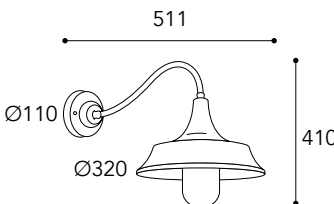
**Lampadina a LED**  
non inclusa  
Led bulb not included

**A++E**  
Classe efficienza energetica  
Energy efficiency classes

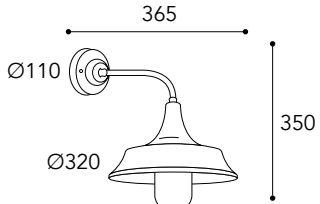




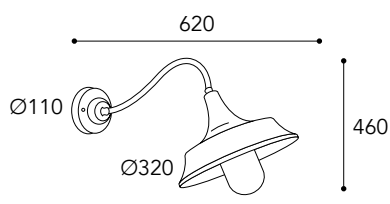
3123.T.AR



3123. T AR  
BA



3124. T AR  
BA



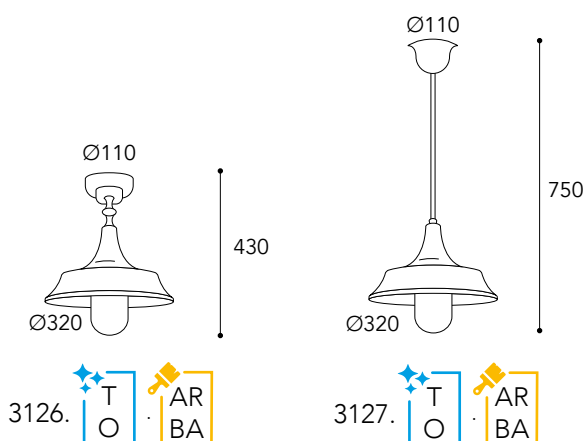
3125. T AR  
BA

**Vetri/Glasses**

**.T =**  
Vetro trasparente  
Transparent glass

**.O =**  
Vetro opale  
Opal glass





**Vetri/Glasses**

**.T =**  
Vetro trasparente  
Transparent glass

**.O =**  
Vetro opale  
Opal glass

**i** pag. 10



**CE**  
IP44 - E27



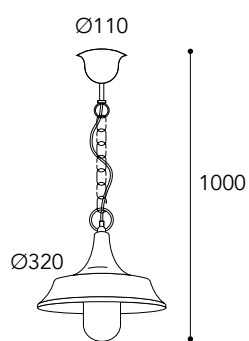
**A++E**  
Classe efficienza energetica  
Energy efficiency classes

**Finiture / Finishing:**

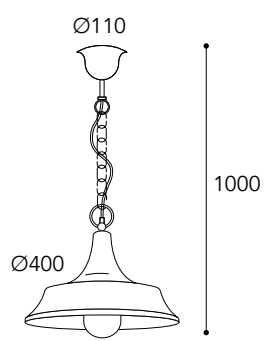
**.AR .BA**



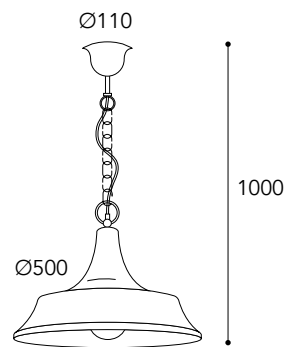
3147.T.AR



3128. T AR  
O BA



3147. T AR  
O BA

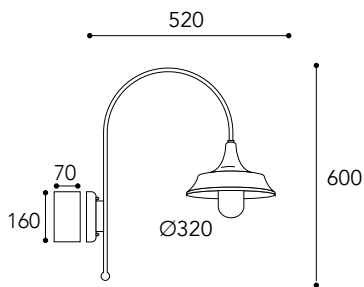


3148. T AR  
O BA

**Vetri/Glasses**

.T =  
Vetro trasparente  
Transparent glass

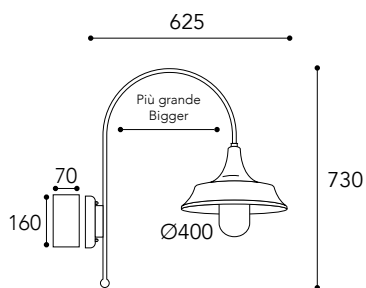
.O =  
Vetro opale  
Opal glass



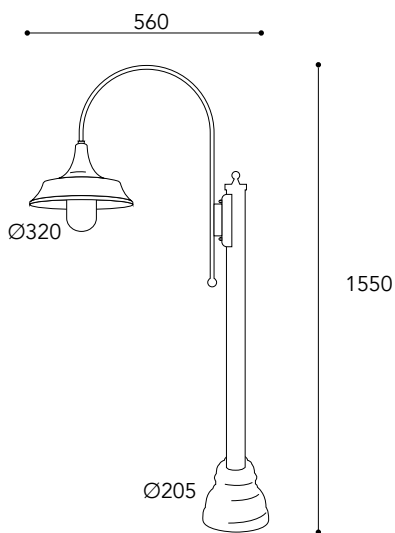
3141. T  
O AR  
BA



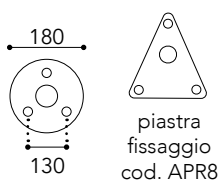
3142.T.AR



3142. T  
O AR  
BA



3137. T  
O AR  
BA



**Vetri/Glasses**

**.T =**  
Vetro trasparente  
Transparent glass

**.O =**  
Vetro opale  
Opal glass



3137.T.AR

pag. 10



**CE**  
IP44 - E27



Max Watt  
52

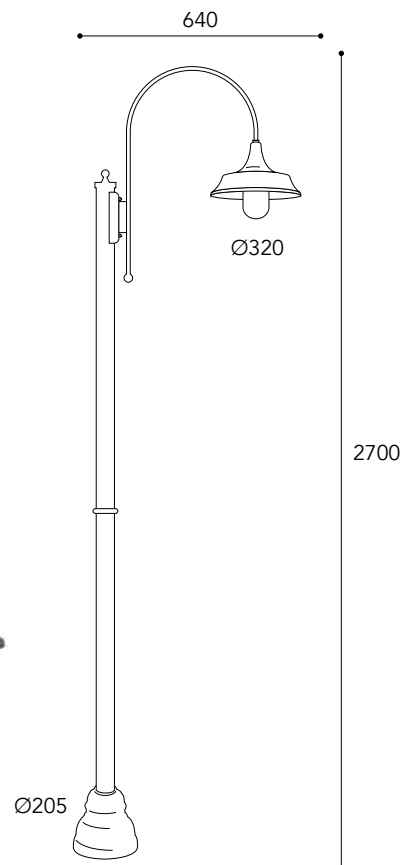
Lampadina a LED  
non inclusa  
Led bulb not included

**A++E**  
Classe efficienza energetica  
Energy efficiency classes

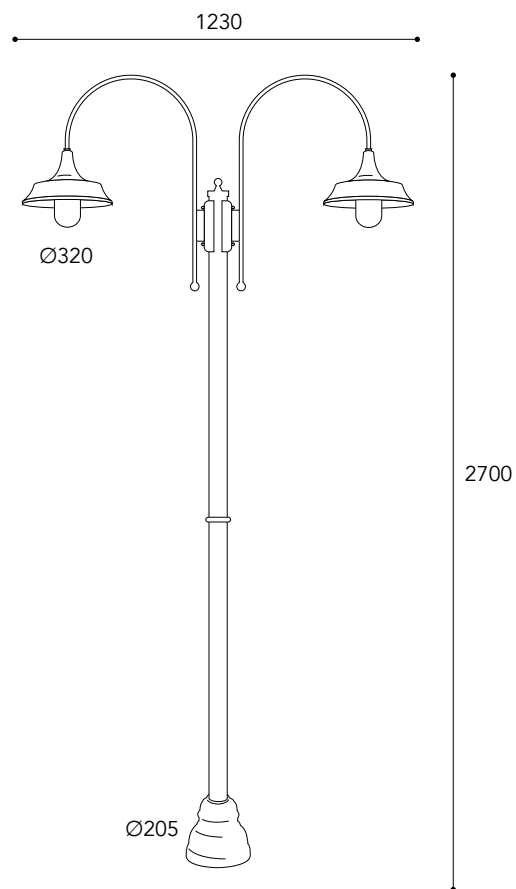




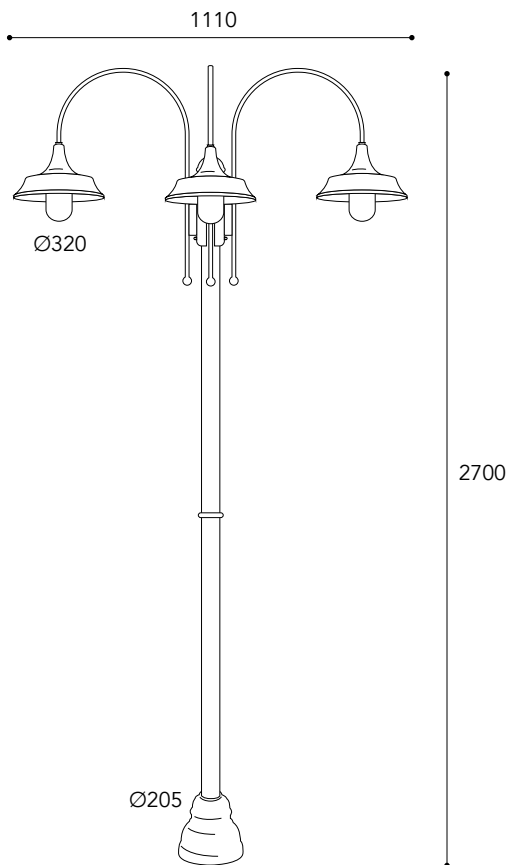
3139.T.AR



3138. T  
O AR  
BA



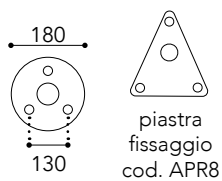
3139. T  
O AR  
BA



3140. T  
O AR  
BA



dettagli / details



**Vetri/Glasses**

**.T =**  
Vetro trasparente  
Transparent glass

**.O =**  
Vetro opale  
Opal glass



3140.T.AR

pag. 10



**CE**  
IP44 - E27



**Max Watt**  
52

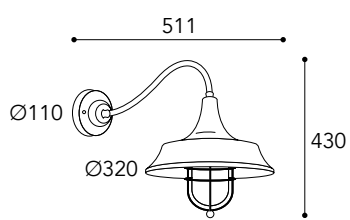
**Lampadina a LED**  
non inclusa  
Led bulb not included

**A++E**  
Classe efficienza  
energetica  
Energy efficiency classes

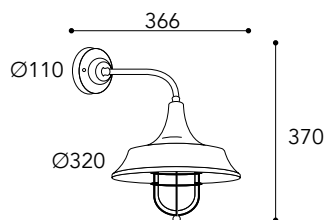




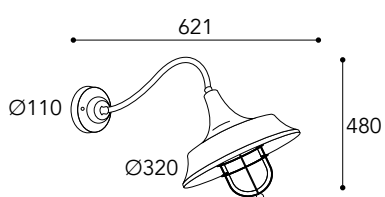
3330.T.AR



3330. T AR  
O BA



3331. T AR  
O BA

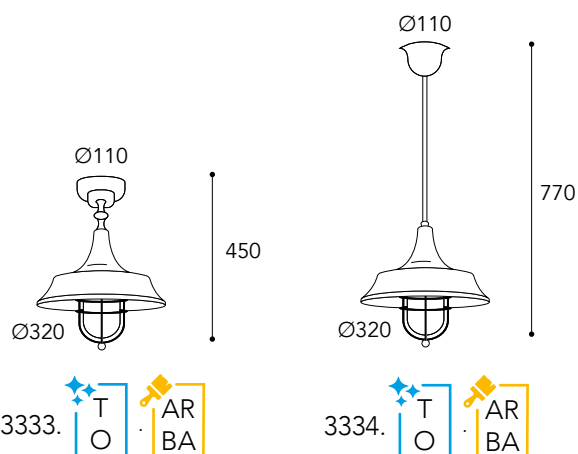


3332. T AR  
O BA

**Vetri/Glasses**

.T =  
Vetro trasparente  
Transparent glass

.O =  
Vetro opale  
Opal glass



**Vetri/Glasses**

**.T =**  
Vetro trasparente  
Transparent glass

**.O =**  
Vetro opale  
Opal glass

**i** pag. 10



**CE**  
IP44 - E27



**A++E**  
Classe efficienza  
energetica  
Energy efficiency classes

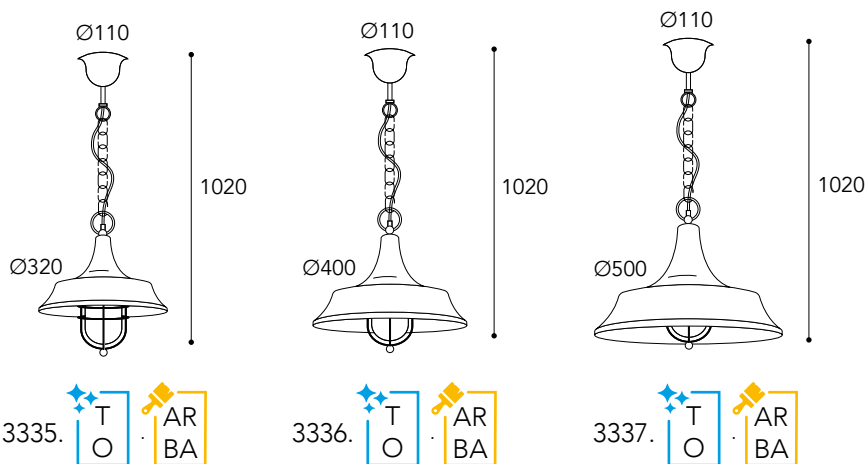
**Finiture / Finishing:**

**.AR** **.BA**





3337.T.AR



**Vetri/Glasses**

**.T =**  
Vetro trasparente  
Transparent glass

**.O =**  
Vetro opale  
Opal glass

**i** pag. 10



**CE**  
IP44 - E27

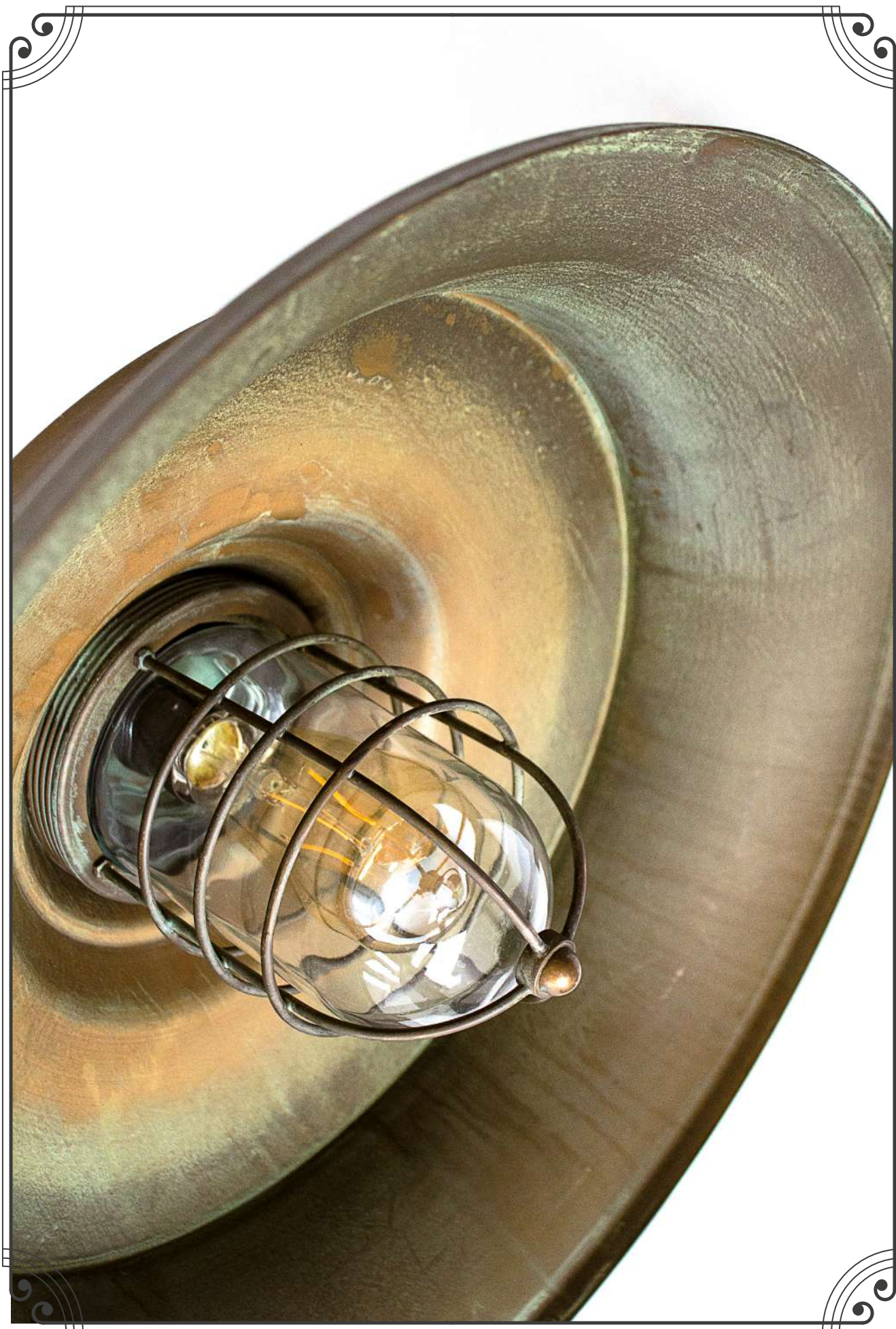


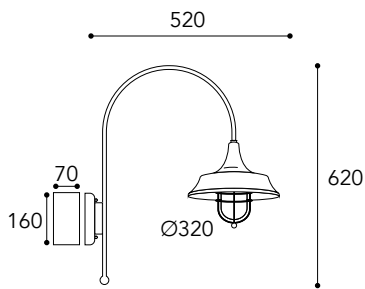
**⚡**  
Max Watt  
52

**💡**  
Lampadina a LED  
non inclusa  
Led bulb not included

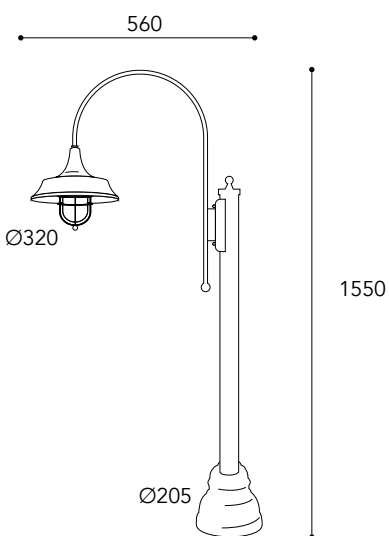
**A++E**  
Classe efficienza  
energetica  
Energy efficiency classes



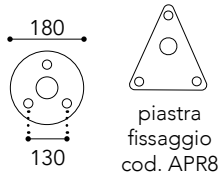




3338. T  
O AR  
BA



3339. T  
O AR  
BA



**Vetri/Glasses**

**.T =**  
Vetro trasparente  
Transparent glass

**.O =**  
Vetro opale  
Opal glass

3339.T.AR

pag. 10



**CE**  
IP44 - E27



Max Watt  
52

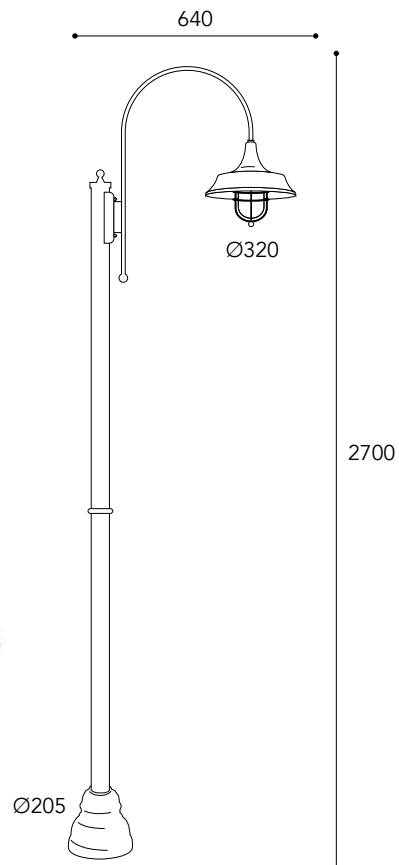
Lampadina a LED  
non inclusa  
Led bulb not included

**A++E**  
Classe efficienza  
energetica  
Energy efficiency classes

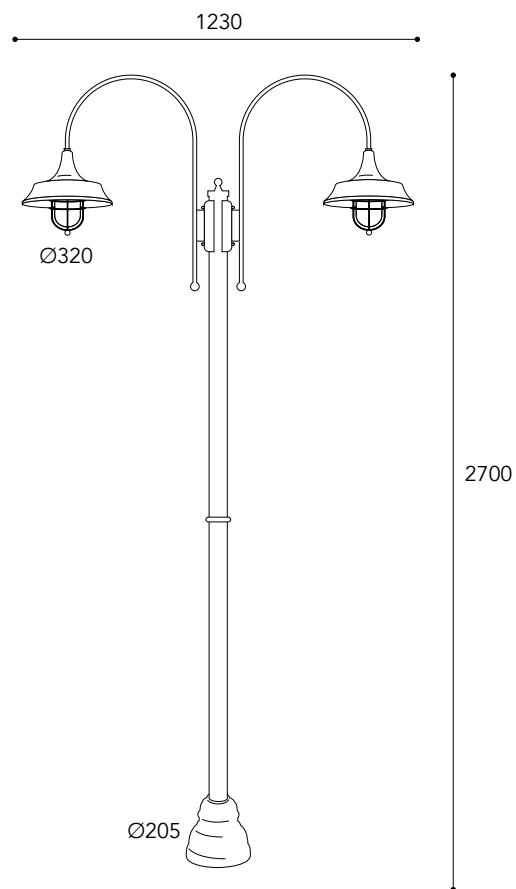




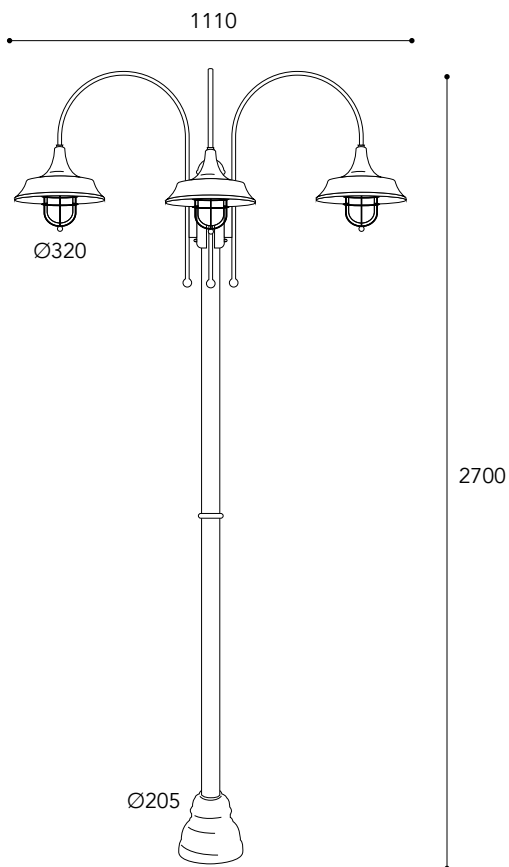
3341.T.AR



3340. T  
O AR  
BA



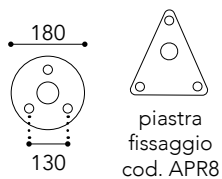
3341. T  
O AR  
BA



3342. T  
O AR  
BA



dettagli / details



### ✦ Vetri/Glasses

**.T =**  
Vetro trasparente  
Transparent glass

**.O =**  
Vetro opale  
Opal glass



3342.T.AR

pag. 10



**CE**  
IP44 - E27



**Max Watt**  
52

**Lampadina a LED**  
non inclusa  
Led bulb not included

**A++E**  
Classe efficienza  
energetica  
Energy efficiency classes

**Finiture / Finishing:**



.AR

.BA

 Moretti Luce

Mi

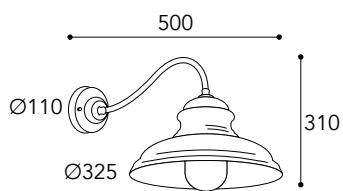




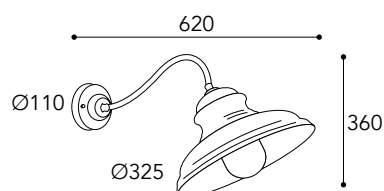


1590.T.AR

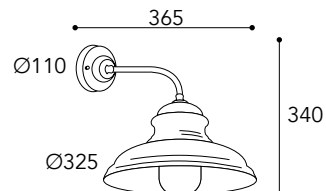
1595.T.BA



1590. T AR  
O BA



1591. T AR  
O BA



1595. T AR  
O BA

**◆◆◆ Vetri/Glasses**

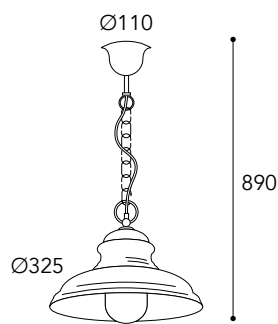
**.T =**  
Vetro trasparente  
Transparent glass

**.O =**  
Vetro opale  
Opal glass

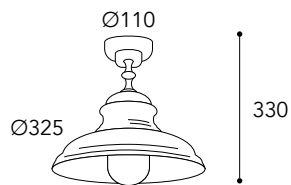




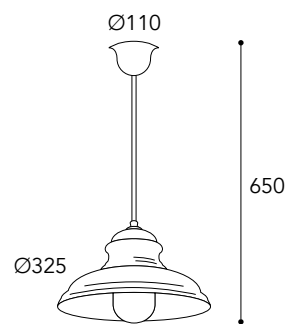
1593.T.AR



1592. T AR  
O BA



1593. T AR  
O BA



1594. T AR  
O BA

**Vetri/Glasses**

**.T =**  
Vetro trasparente  
Transparent glass

**.O =**  
Vetro opale  
Opal glass



**CE**  
IP44 - E27



Max Watt  
52

Lampadina a LED  
non inclusa  
Led bulb not included

**A++E**  
Classe efficienza  
energetica  
Energy efficiency classes

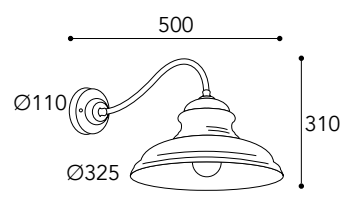
**Finiture / Finishing:**

**.AR** **.BA**

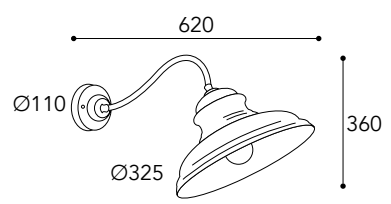


1670.AR

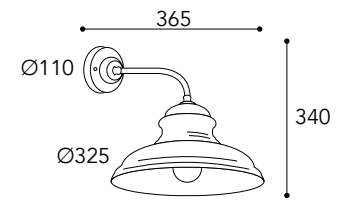
1675.BA



1670. 



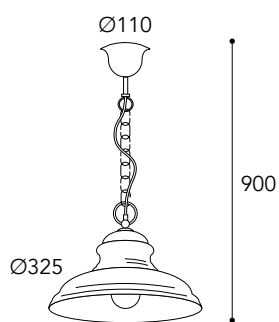
1671. 



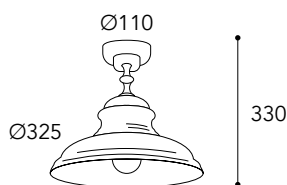
1675. 



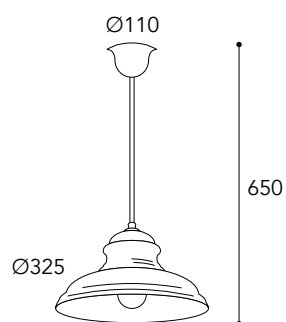
1673.AR



1672. AR  
BA



1673. AR  
BA



1674. AR  
BA



**CE**  
IP20 - E27

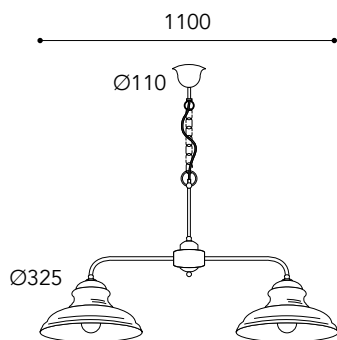
Max Watt  
52

Lampadina a LED  
non inclusa  
Led bulb not included

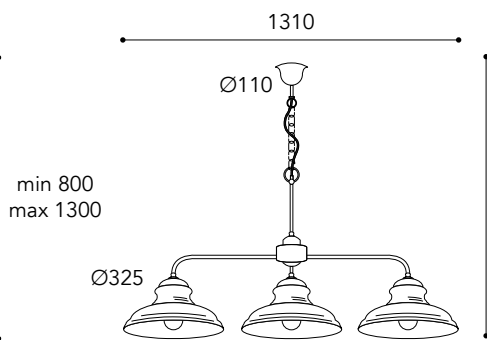
**A++E**  
Classe efficienza  
energetica  
Energy efficiency classes



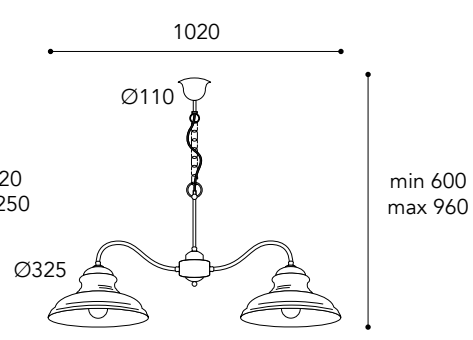
1678.BA



1677. 

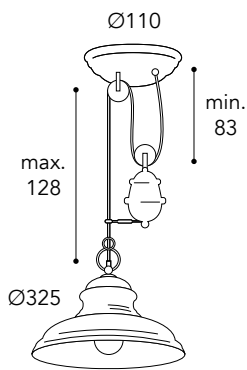


1678. 

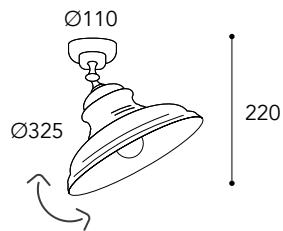


1679. 

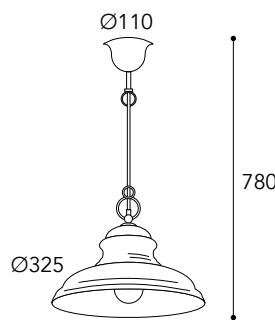
1676.AR



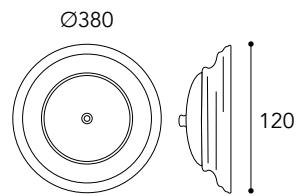
1596. **AR**  
**BA**



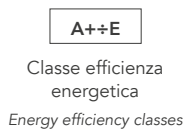
1676. **AR**  
**BA**

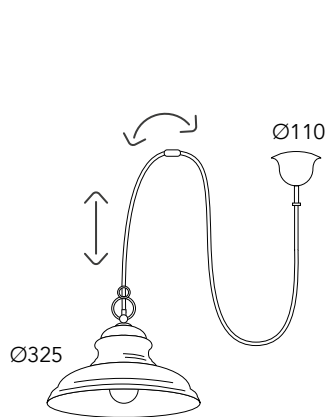


1780. **AR**  
**BA**

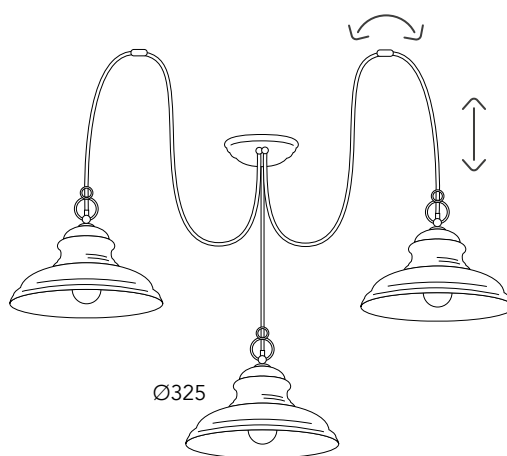


Max watt  
2 x 28  
1781. **AR**  
**BA**





1780R. AR  
BA  
AR.VS  
BA.VS



1780.3L. AR  
BA  
AR.VS  
BA.VS



Regolazione altezza  
Height adjustment



Inside .VS



**A richiesta:  
On request:**

Cavo con lunghezza personalizzata e con più luci

Custom cable length or with more lights

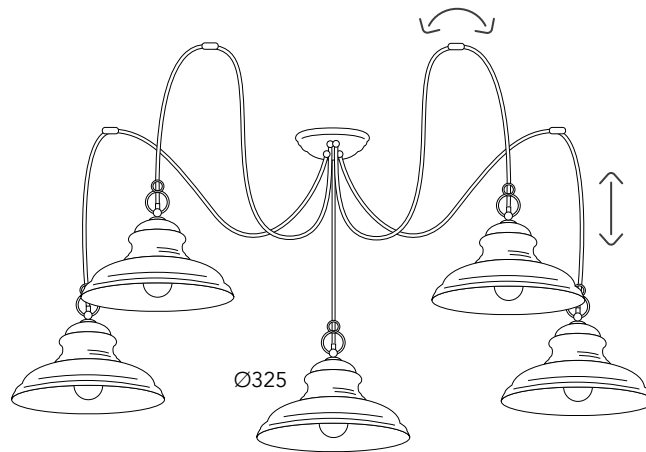
1780.6L. 1780.7L.

1780.8L. 1780.9L.

1780.10L.



Per 6 e più punti luce  
For 6 light and more



Ø325

1780.5L.

AR  
BA  
AR.VS  
BA.VS



Regolazione altezza  
Height adjustment



Inside .VS

Cavo/Cable 1500 mm

pag. 10



CE  
IP20 - E27

Max Watt  
52

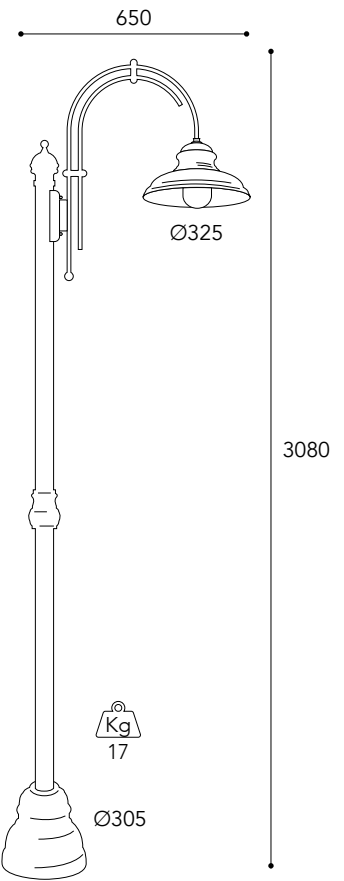
Lampadina a LED  
non inclusa  
Led bulb not included

A++E  
Classe efficienza energetica  
Energy efficiency classes

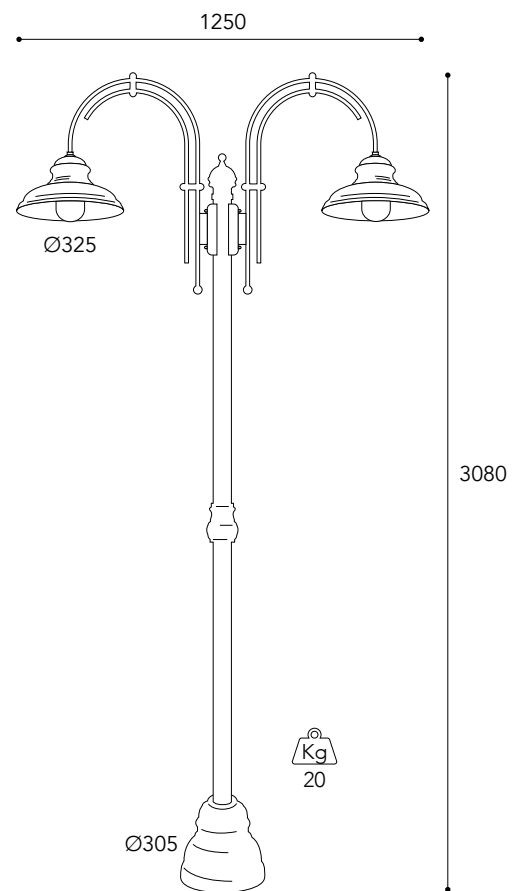




1721.T.AR

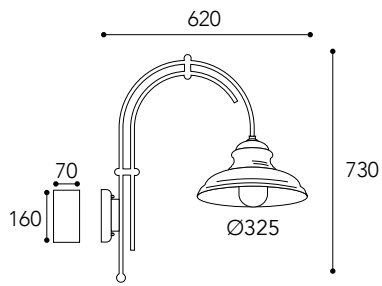


1721.  

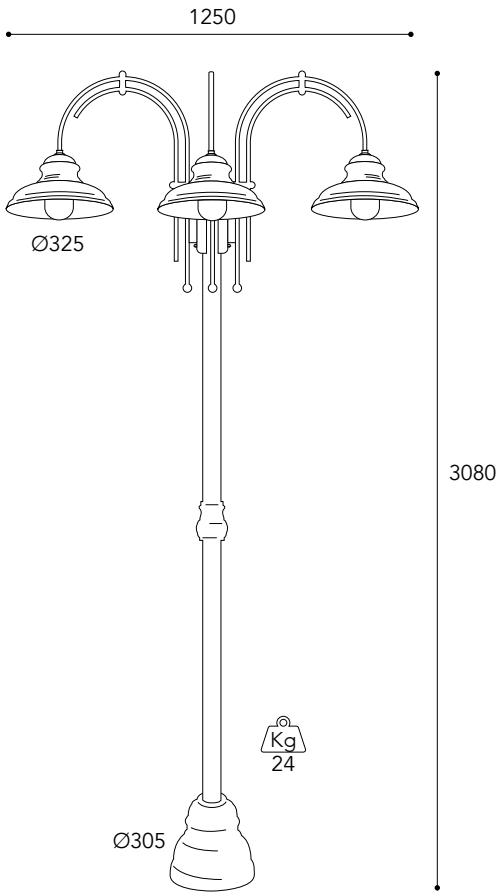


1722.  

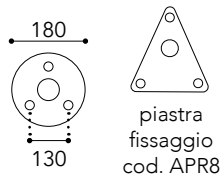




1720. T  
O AR  
BA



1723. T  
O AR  
BA



**Vetri/Glasses**

**.T =**  
Vetro trasparente  
Transparent glass

**.O =**  
Vetro opale  
Opal glass



dettagli / details



1723.T.AR

pag. 10



**CE**  
IP44 - E27



**Max Watt**  
52

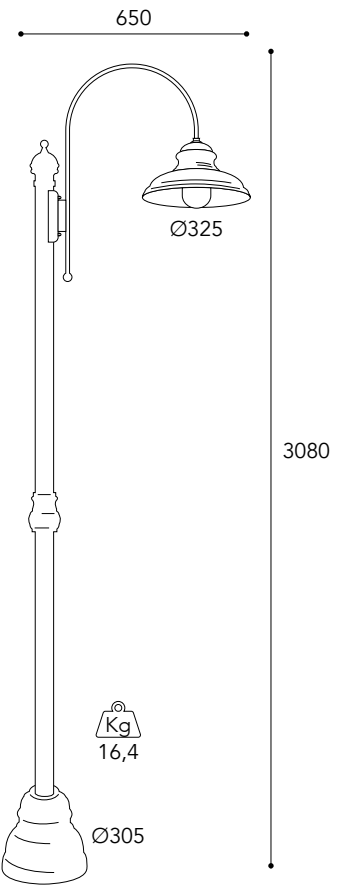
Lampadina a LED  
non inclusa  
Led bulb not included

**A++E**  
Classe efficienza  
energetica  
Energy efficiency classes

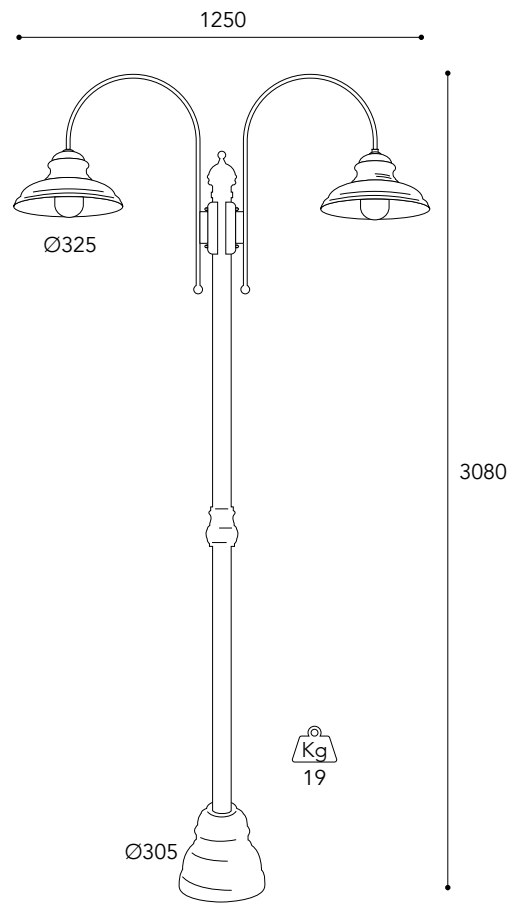


.AR

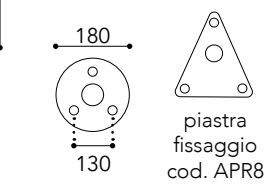
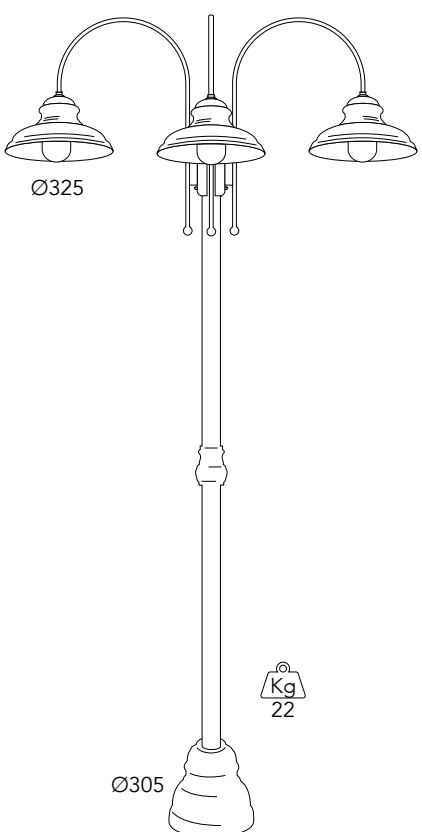
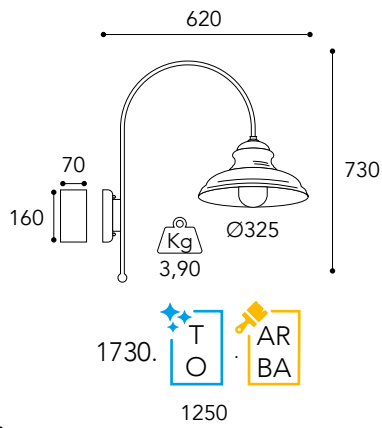
.BA



1731.  



1732.  



**Vetri/Glasses**

.T =  
Vetro trasparente  
Transparent glass

.O =  
Vetro opale  
Opal glass



dettagli / details

pag. 10



CE  
IP44 - E27



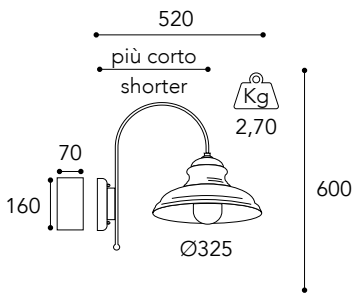
Max Watt  
52

Lampadina a LED  
non inclusa  
Led bulb not included

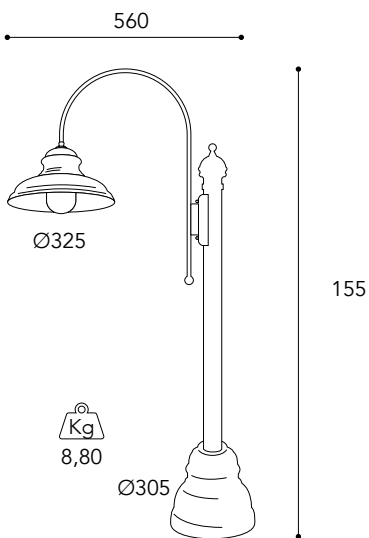
A++E  
Classe efficienza energetica  
Energy efficiency classes



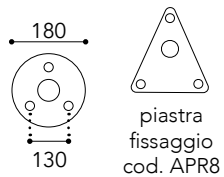




1734. T AR  
O BA



1735. T AR  
O BA



**Vetri/Glasses**

**.T =**  
Vetro trasparente  
Transparent glass

**.O =**  
Vetro opale  
Opal glass

pag. 10



**CE**  
IP44 - E27

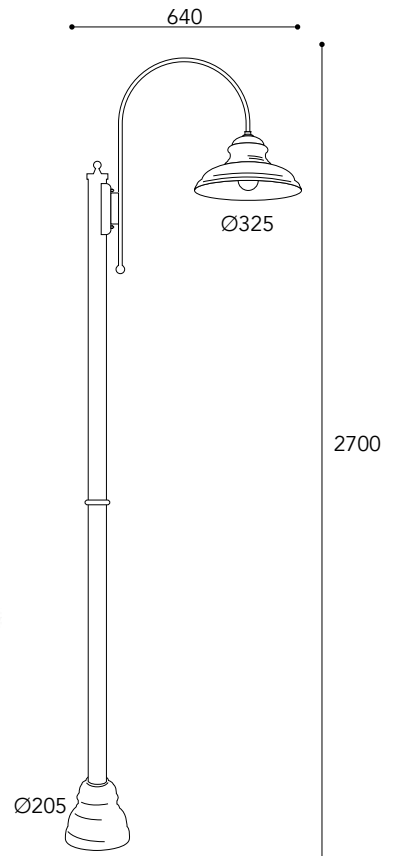




**Max Watt**  
52

**Lampadina a LED non inclusa**  
Led bulb not included

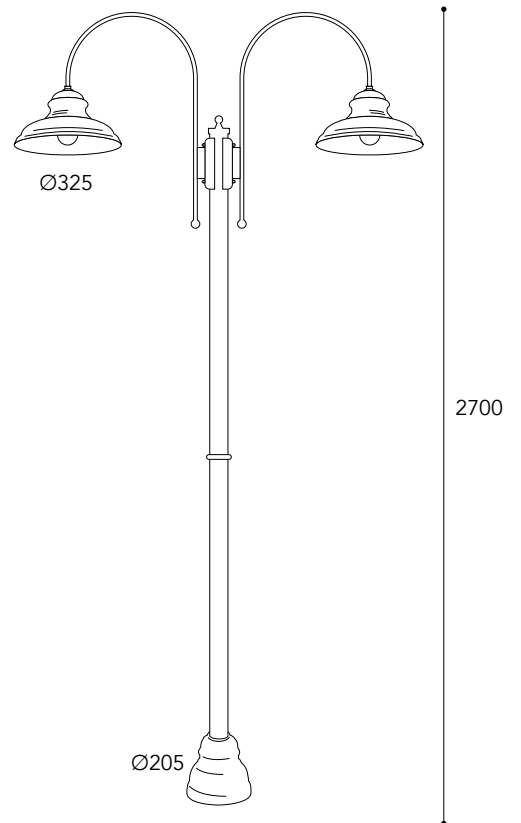
**A++E**  
Classe efficienza energetica  
Energy efficiency classes



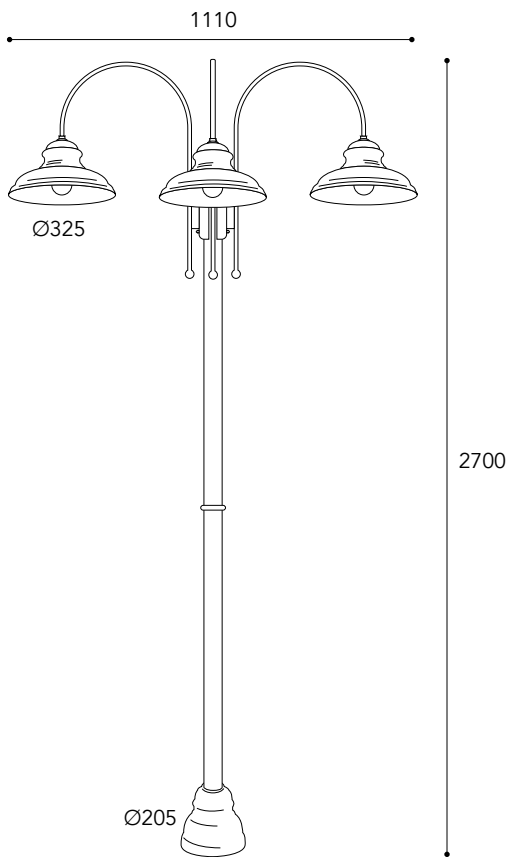


1736.  

1230



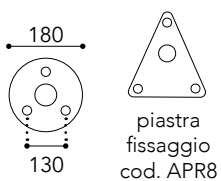
1737.  



1738. .T  
O .AR  
BA



dettagli / details



**Vetri/Glasses**

**.T =**  
Vetro trasparente  
Transparent glass

**.O =**  
Vetro opale  
Opal glass



pag. 10



**CE**  
IP44 - E27



Max Watt  
52

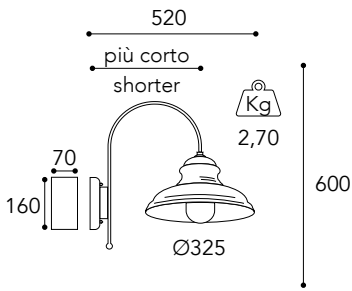
Lampadina a LED  
non inclusa  
Led bulb not included

**A++E**  
Classe efficienza  
energetica  
Energy efficiency classes

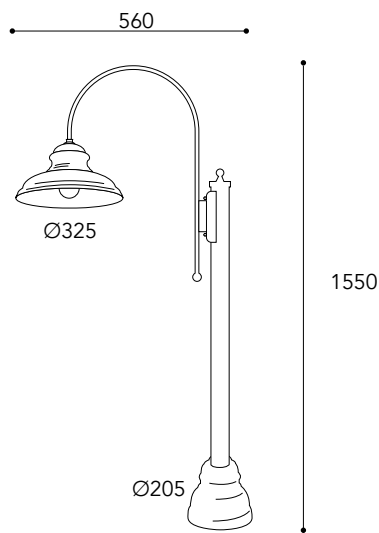




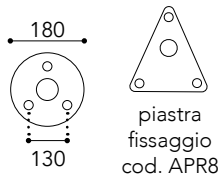




1734. T AR  
O BA



1739. T AR  
O BA



**Vetri/Glasses**

**.T =**  
Vetro trasparente  
Transparent glass

**.O =**  
Vetro opale  
Opal glass

pag. 10



**CE**  
IP44 - E27



Max Watt  
52

Lampadina a LED  
non inclusa  
Led bulb not included

**A++E**  
Classe efficienza  
energetica  
Energy efficiency classes





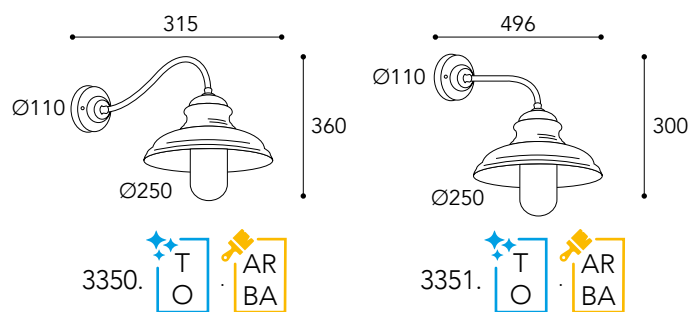
Little  
Mill







3350.T.AR

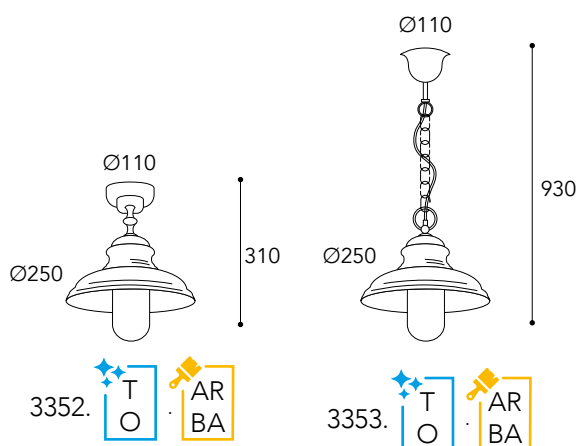


3350. T AR  
O BA

3351. T AR  
O BA



3353.T.AR



**Vetri/Glasses**

**.T =**  
Vetro trasparente  
Transparent glass

**.O =**  
Vetro opale  
Opal glass

pag. 10



**CE**  
IP44 - E27



Max Watt  
52

Lampadina a LED  
non inclusa  
Led bulb not included

**A++E**  
Classe efficienza  
energetica  
Energy efficiency classes

**Finiture / Finishing:**

**.AR**    **.BA**





3354.5L.AR



Regolazione altezza  
Height adjustment



Inside .VS

A richiesta/On request:  
Cavo con lunghezza personalizzata e con più luci  
Custom cable length or with more lights

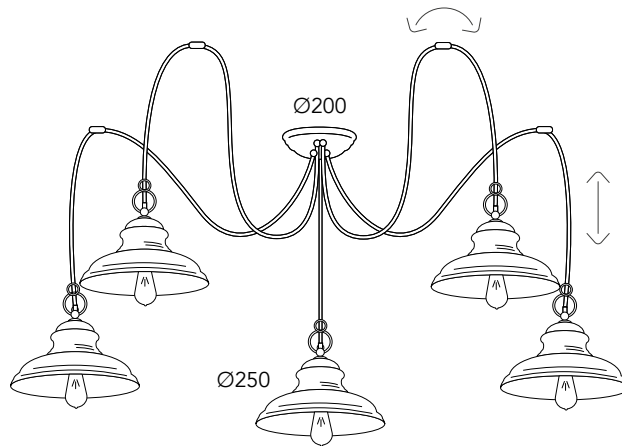
3354.6L. 3354.7L.

3354.8L. 3354.9L.

3354.10L.

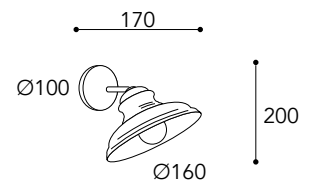


Per 6 e più punti luce  
For 6 light and more



3354.5L. AR  
BA  
AR.VS  
BA.VS

Cavo/Cable 1500 mm



1934. AR  
BA

pag. 10



CE  
IP20 - E27

Max Watt  
52

Lampadina a LED  
non inclusa  
Led bulb not included

A++E  
Classe efficienza  
energetica  
Energy efficiency classes

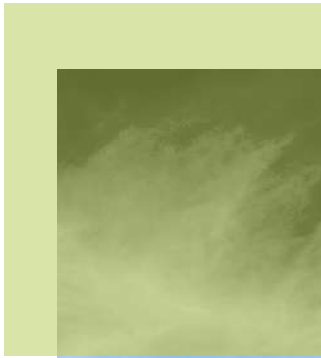




# Patio

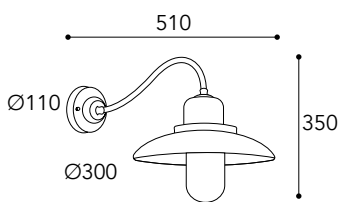




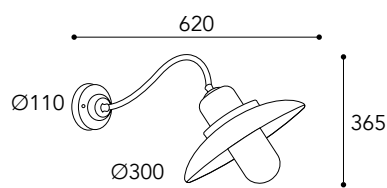




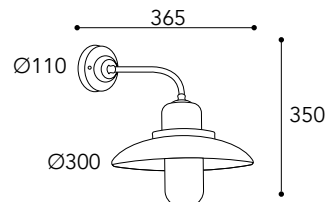
1350.T.AR



1350. T AR  
BA



1351. T AR  
BA



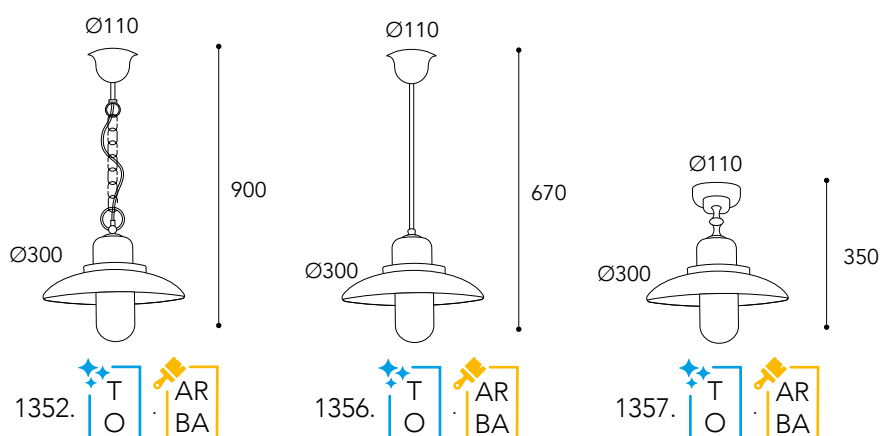
1353. T AR  
BA

**Vetri/Glasses**

- .T =**  
Vetro trasparente  
Transparent glass
- .O =**  
Vetro opale  
Opal glass



1357.T.AR



**Vetri/Glasses**

- .T =**  
Vetro trasparente  
Transparent glass
- .O =**  
Vetro opale  
Opal glass

**i** pag. 10



**CE**  
IP44 - E27



**Max Watt**  
52

**Lampadina a LED non inclusa**  
Led bulb not included

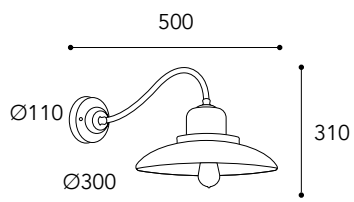
**A++E**  
Classe efficienza energetica  
Energy efficiency classes

**Finiture / Finishing:**

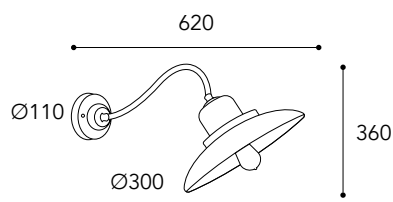
**.AR .BA**



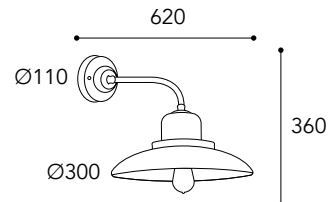
1690.AR



1690. AR  
BA



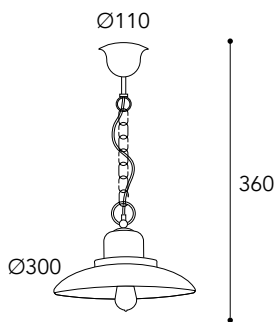
1691. AR  
BA



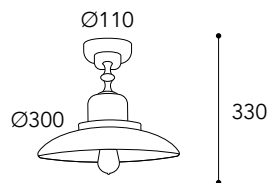
1693. AR  
BA



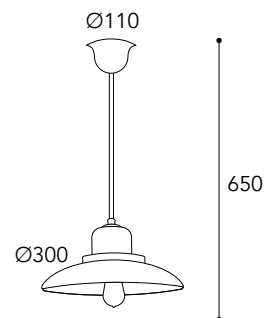
1694.T.AR



1692. AR  
BA



1694. AR  
BA



1695. AR  
BA

pag. 10



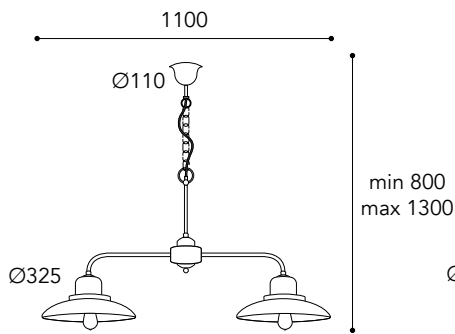
**CE**  
IP20 - E27

Max Watt  
52

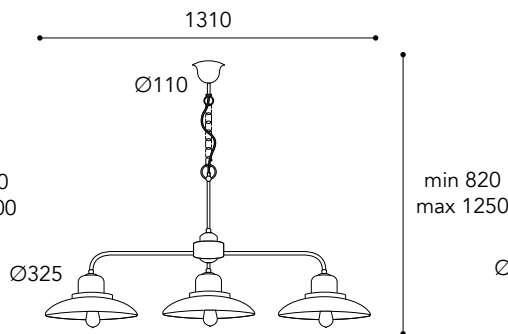
Lampadina a LED  
non inclusa  
Led bulb not included

**A++E**  
Classe efficienza  
energetica  
Energy efficiency classes

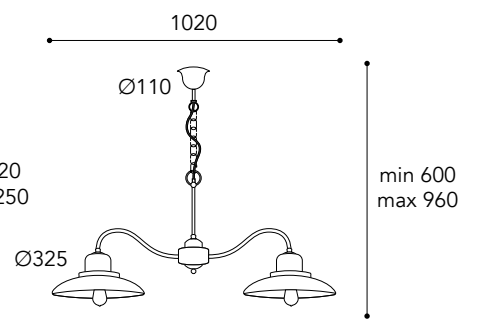




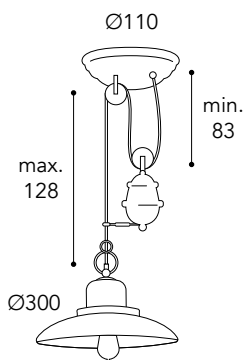
1699. 



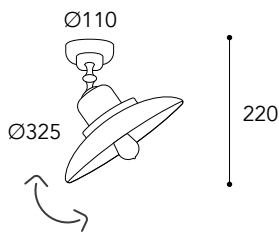
1712. 



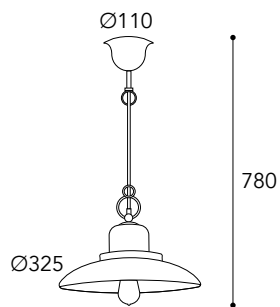
1698. 



1354. AR  
BA



1696. AR  
BA



1697. AR  
BA



**CE**  
IP20 - E27

Max Watt  
52

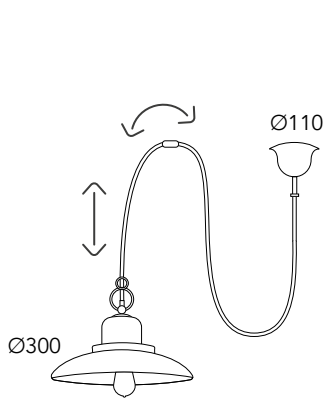
Lampadina a LED  
non inclusa  
Led bulb not included


**A++E**  
Classe efficienza  
energetica  
Energy efficiency classes

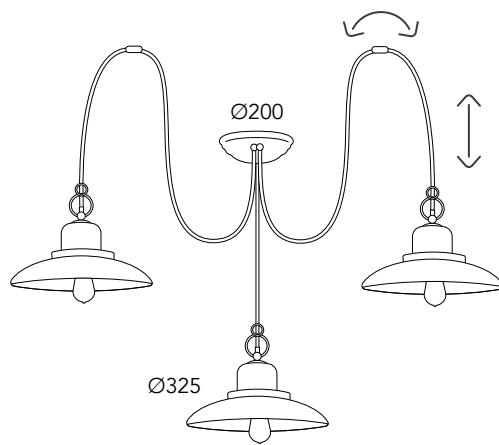





1697R.AR



1697R.  AR  
BA  
AR.VS  
BA.VS



1697.3L.  AR  
BA  
AR.VS  
BA.VS



Regolazione altezza  
Height adjustment



Inside .VS





1697.5L.AR

**A richiesta:  
On request:**

Cavo con lunghezza personalizzata e con più luci

Custom cable length or with more lights

1697.6L.

1697.7L.

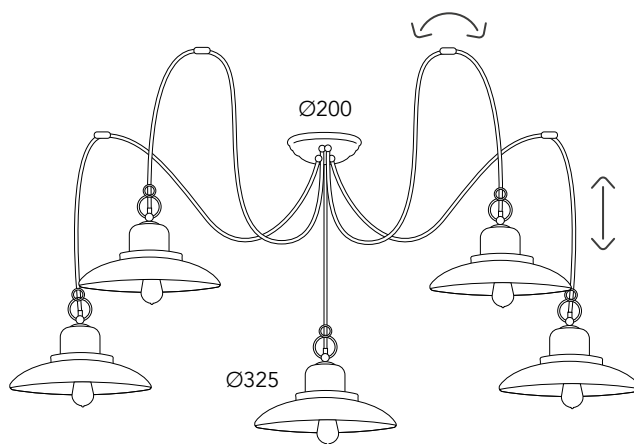
1697.8L.

1697.9L.

1697.10L.



Per 6 e più punti luce  
For 6 light and more



1697.5L.

AR  
BA  
AR.VS  
BA.VS

Cavo/Cable 1500 mm



Regolazione altezza  
Height adjustment



Inside .VS

pag. 10



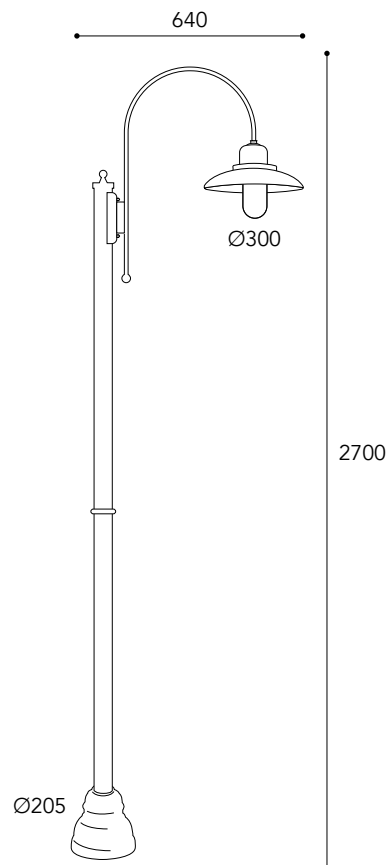
CE  
IP20 - E27

Max Watt  
52

Lampadina a LED  
non inclusa  
Led bulb not included

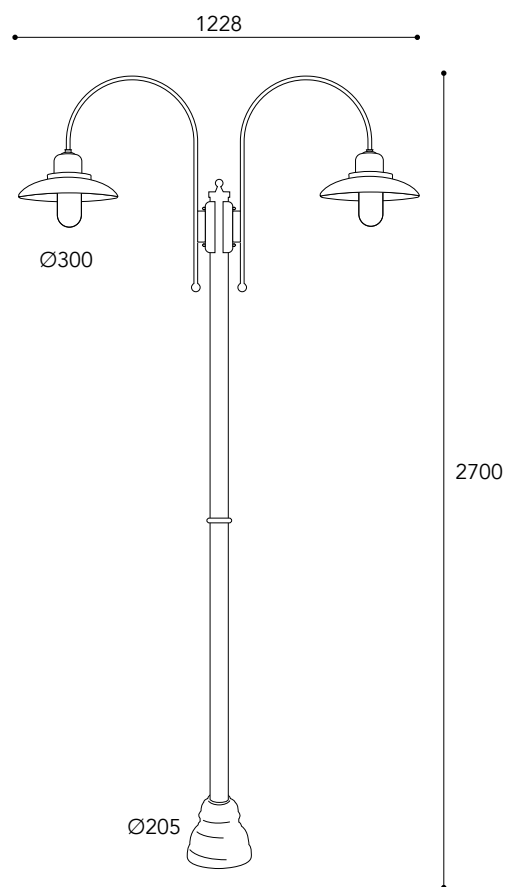
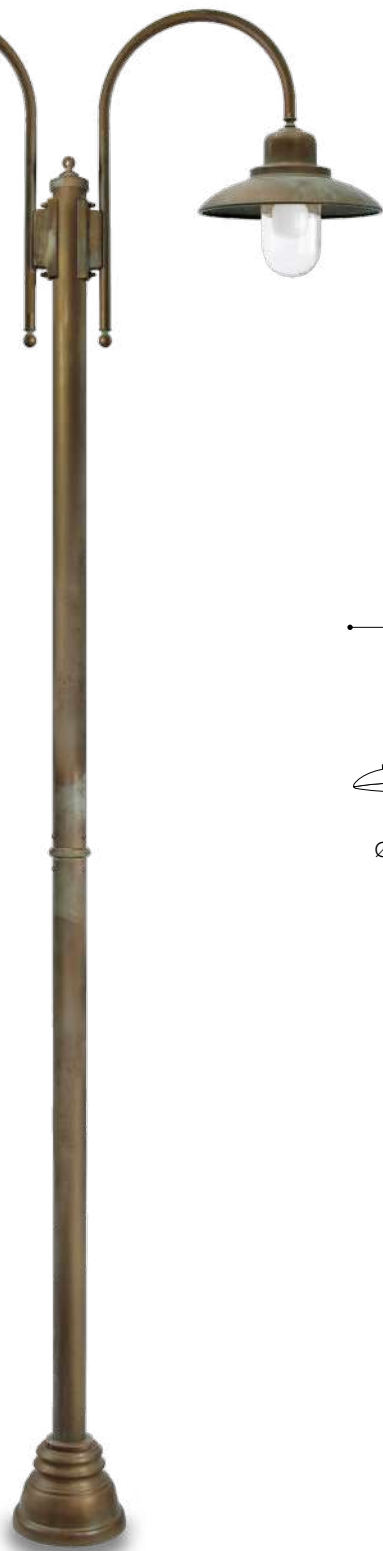
A++E  
Classe efficienza energetica  
Energy efficiency classes



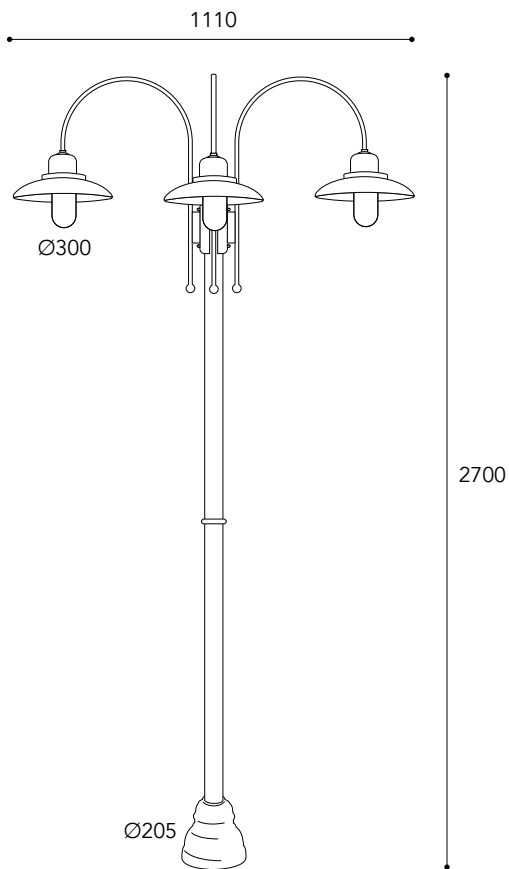


1761.  

1762.T.AR



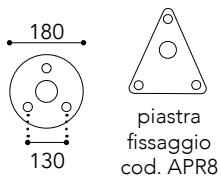
1762.  



1763. T  
O AR  
BA



dettagli / details



**Vetri/Glasses**

**.T =**  
Vetro trasparente  
Transparent glass

**.O =**  
Vetro opale  
Opal glass



1763.T.AR

pag. 10



**CE**  
IP44 - E27



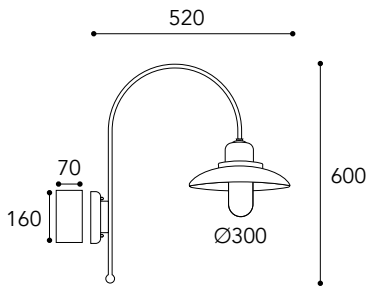
Max Watt  
52

Lampadina a LED  
non inclusa  
Led bulb not included

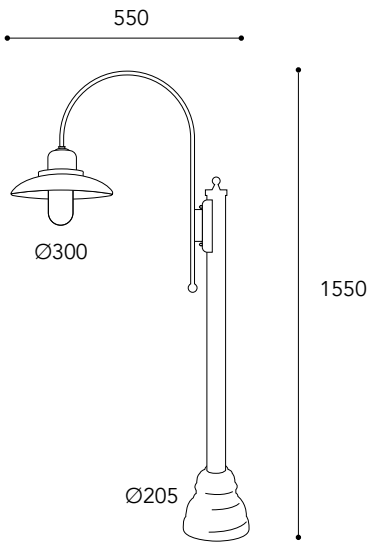
**A++E**  
Classe efficienza  
energetica  
Energy efficiency classes





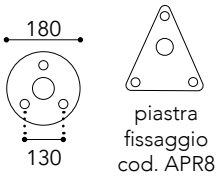


1760. T AR  
O BA



1765.T.AR

1765. T AR  
O BA



**Vetri/Glasses**

**.T =**  
Vetro trasparente  
Transparent glass

**.O =**  
Vetro opale  
Opal glass

pag. 10



**CE**  
IP44 - E27



Max Watt  
52

Lampadina a LED  
non inclusa  
Led bulb not included

**A++E**  
Classe efficienza  
energetica  
Energy efficiency classes



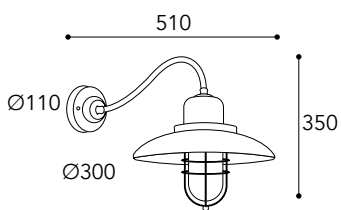


# Patio

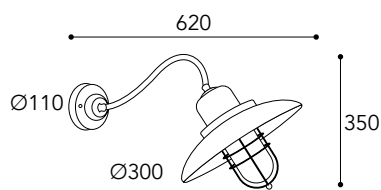
Cage



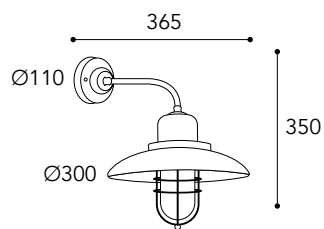




3300. T AR  
O BA



3301. T AR  
O BA



3303. T AR  
O BA

**Vetri/Glasses**

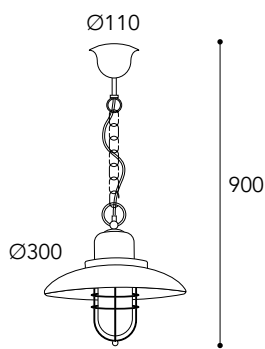
**.T =**  
Vetro trasparente  
Transparent glass

**.O =**  
Vetro opale  
Opal glass

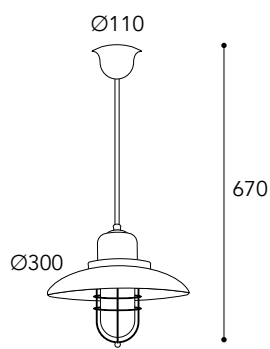




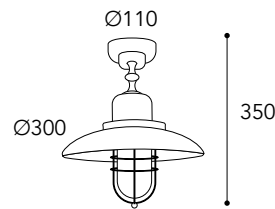
3306.T.AR



3302. T AR  
O BA



3306. T AR  
O BA



3307. T AR  
O BA

**◆◆◆ Vetri/Glasses**

**.T =**  
Vetro trasparente  
Transparent glass

**.O =**  
Vetro opale  
Opal glass



**CE**  
IP44 - E27



**Max Watt**  
52

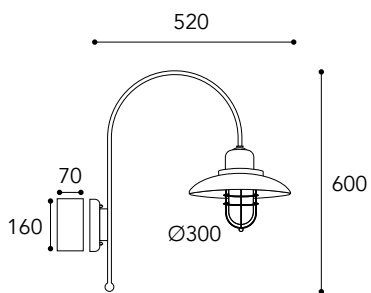
**Lampadina a LED**  
non inclusa  
Led bulb not included

**A++E**  
Classe efficienza  
energetica  
Energy efficiency classes

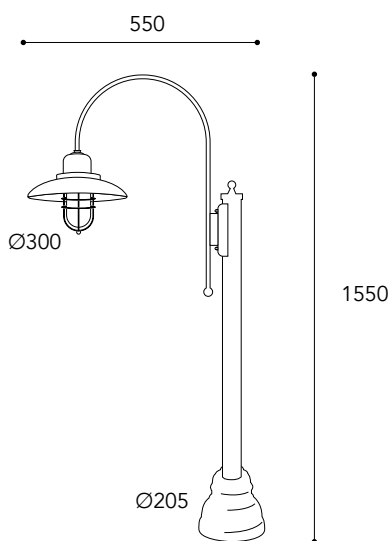
**Finiture / Finishing:**

**.AR** **.BA**

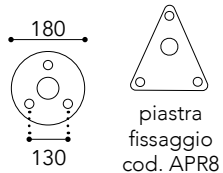




3313. T  
O AR  
BA



3314. T  
O AR  
BA



**Vetri/Glasses**

**.T =**  
Vetro trasparente  
Transparent glass

**.O =**  
Vetro opale  
Opal glass

3314.T.AR

pag. 10



**CE**  
IP44 - E27

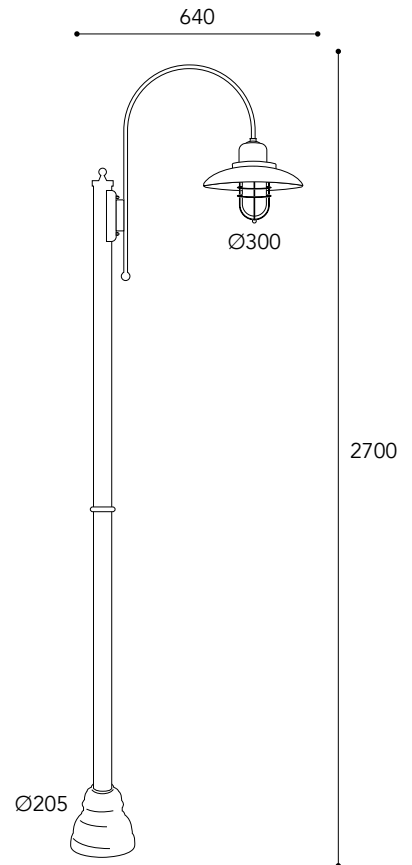


Max Watt  
52

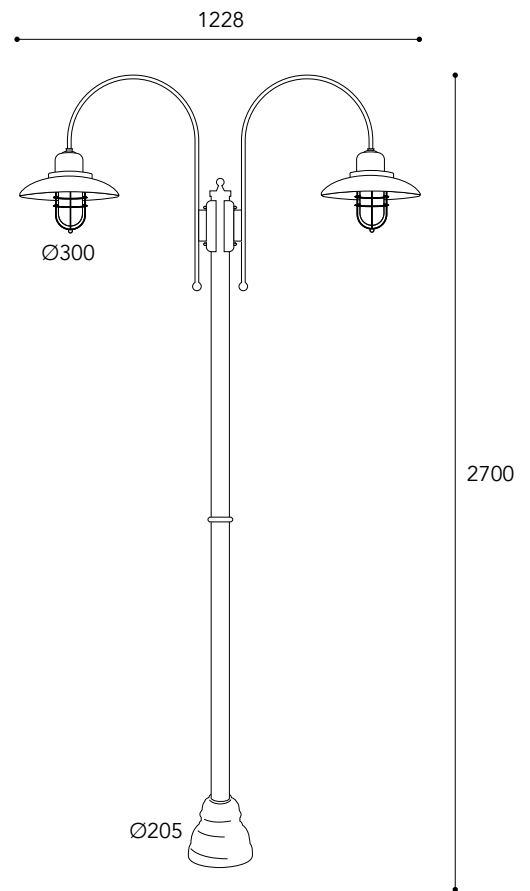
Lampadina a LED  
non inclusa  
Led bulb not included



**A++E**  
Classe efficienza  
energetica  
Energy efficiency classes



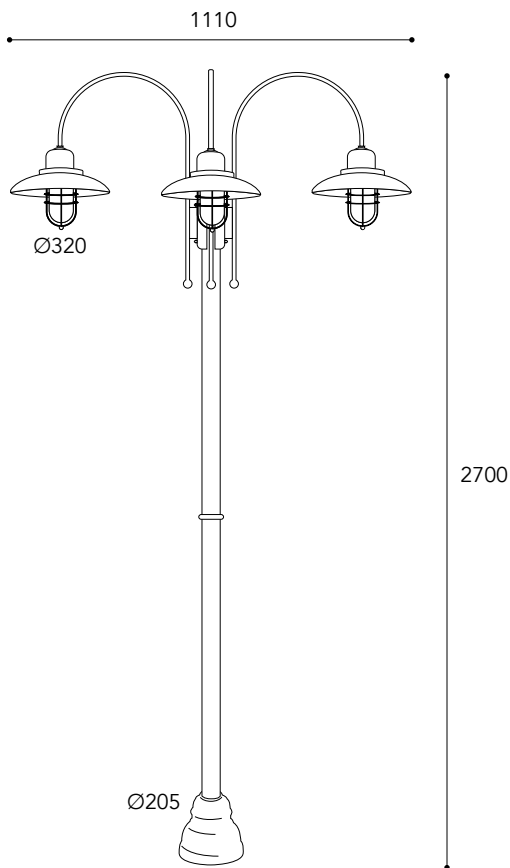


3315.  



3316.  

3316.T.AR

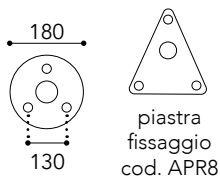


3317.T.AR

3317. T  
O AR  
BA



dettagli / details



**Vetri/Glasses**

**.T =**  
Vetro trasparente  
Transparent glass

**.O =**  
Vetro opale  
Opal glass

pag. 10



**CE**  
IP44 - E27



**Max Watt**  
52

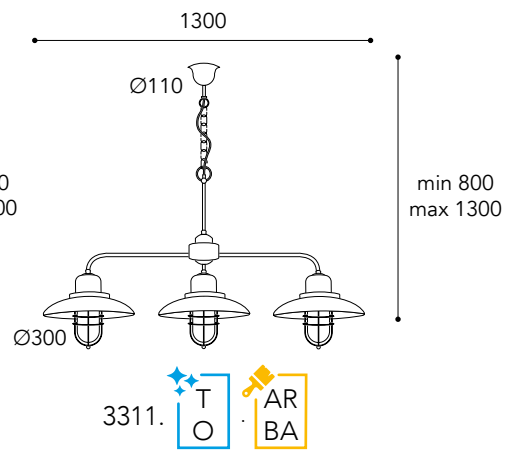
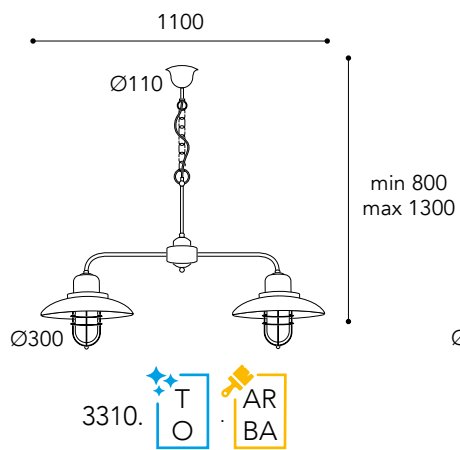
**Lampadina a LED non inclusa**  
Led bulb not included

**A++E**  
Classe efficienza energetica  
Energy efficiency classes

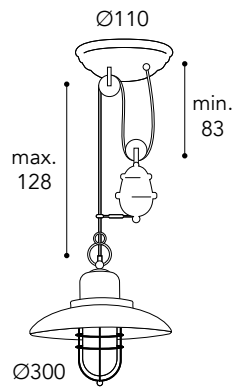




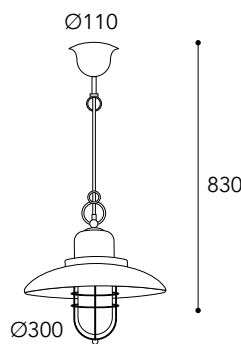
3311.T.AR



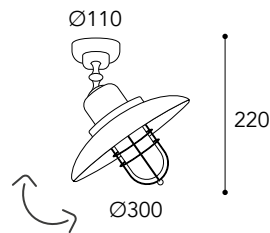
3309.T.AR



3312. T AR BA



3308. T AR BA



3309. T AR BA

**Vetri/Glasses**

**.T =**  
Vetro trasparente  
Transparent glass

**.O =**  
Vetro opale  
Opal glass



**CE**  
IP20 - E27

Max Watt  
52

Lampadina a LED  
non inclusa  
Led bulb not included

**A++E**  
Classe efficienza  
energetica  
Energy efficiency classes

**Finiture / Finishing:**

**.AR** **.BA**



# Trasime<sup>no</sup>



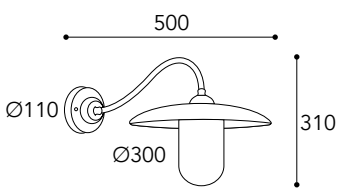




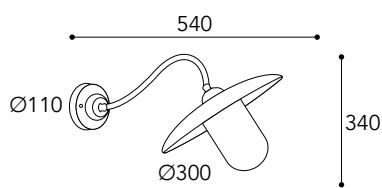


1340.T.BA

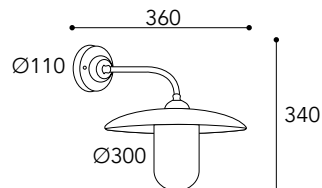
1345.T.AR



1340. T AR  
O BA



1341. T AR  
O BA



1345. T AR  
O BA

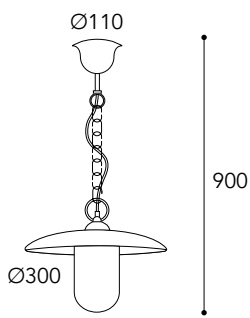
**Vetri/Glasses**

**.T =**  
Vetro trasparente  
Transparent glass

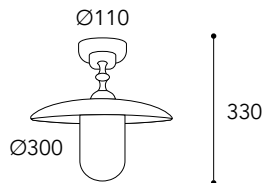
**.O =**  
Vetro opale  
Opal glass



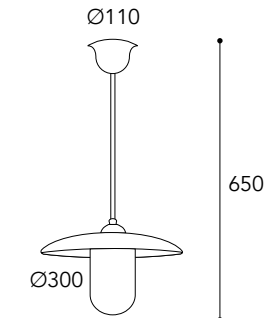
1343.T.AR



1342. T AR  
O BA



1343. T AR  
O BA



1344. T AR  
O BA

**Vetri/Glasses**

**.T =**  
Vetro trasparente  
Transparent glass

**.O =**  
Vetro opale  
Opal glass

pag. 10



**CE**  
IP44 - E27



Max Watt 52

Lampadina a LED non inclusa  
Led bulb not included

**A++E**  
Classe efficienza energetica  
Energy efficiency classes

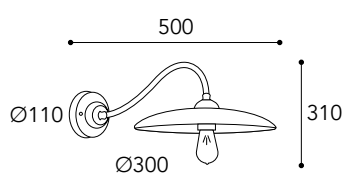
**Finiture / Finishing:**

**.AR** **.BA**

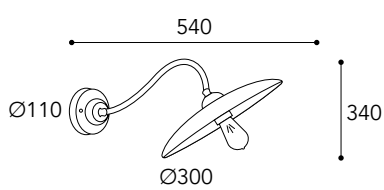


1620.BA

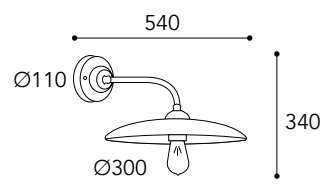
1626.AR



1620. 



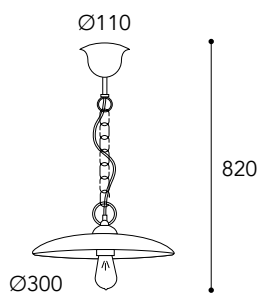
1621. 



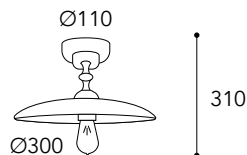
1626. 



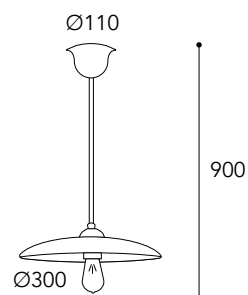
1593.T.AR



1622. AR  
BA



1623. AR  
BA



1624. AR  
BA



**CE**  
IP20 - E27

Max Watt  
52

Lampadina a LED  
non inclusa  
Led bulb not included

**A++E**  
Classe efficienza  
energetica  
Energy efficiency classes





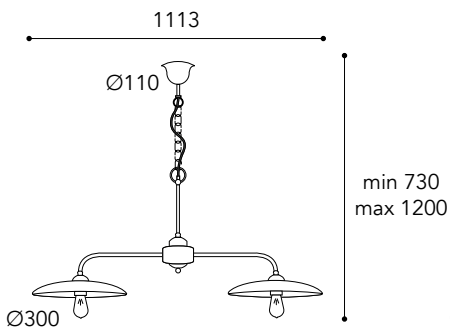
1631.BA



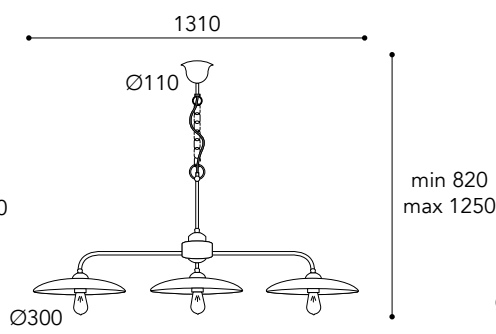
1629.AR



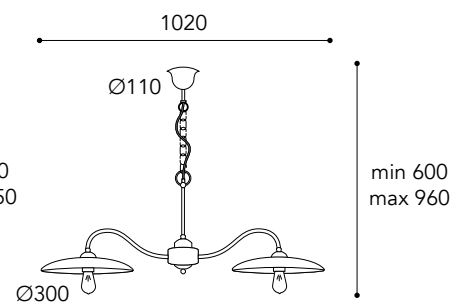
1630.AR



1630. 



1631. 



1629. 

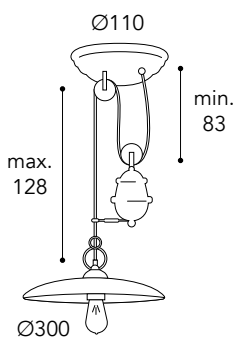
1627.BA



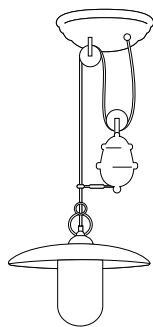
1346.T.AR



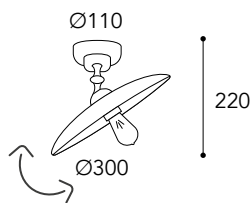
1628.AR



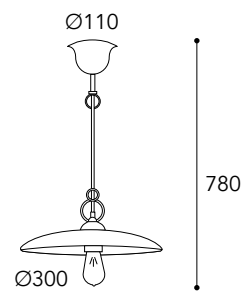
1346. AR  
BA



1346. T  
O AR  
BA



1627. AR  
BA

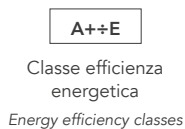


1628. AR  
BA

**Vetri/Glasses**

**.T =**  
Vetro trasparente  
Transparent glass

**.O =**  
Vetro opale  
Opal glass

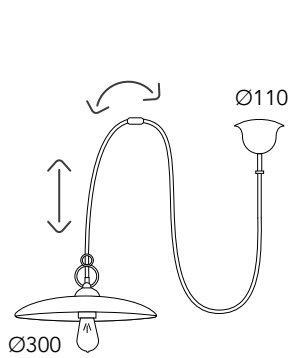




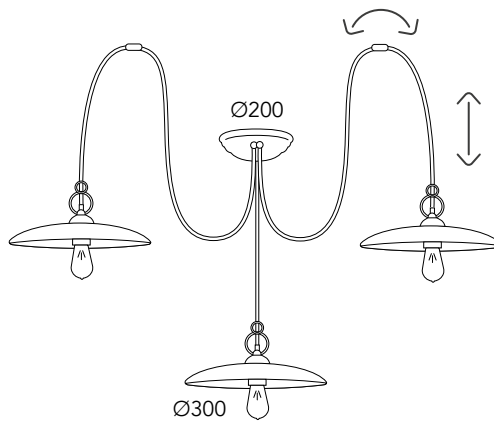
1628R.AR



1628.3L.AR



1628R. AR  
BA  
AR.VS  
BA.VS



1628.3L. AR  
BA  
AR.VS  
BA.VS



Regolazione altezza  
Height adjustment



Inside .VS





1628.5L.AR

**A richiesta:  
On request:**

Cavo con lunghezza personalizzata e con più luci

Custom cable length or with more lights

1628.6L.

1628.7L.

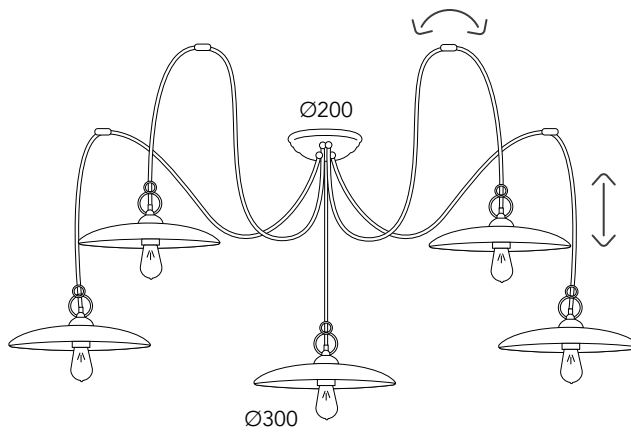
1628.8L.

1628.9L.

1628.10L.



Per 6 e più punti luce  
For 6 light and more



1628.5L.

AR  
BA  
AR.VS  
BA.VS



Regolazione altezza  
Height adjustment



Inside .VS

Cavo/Cable 1500 mm

pag. 10



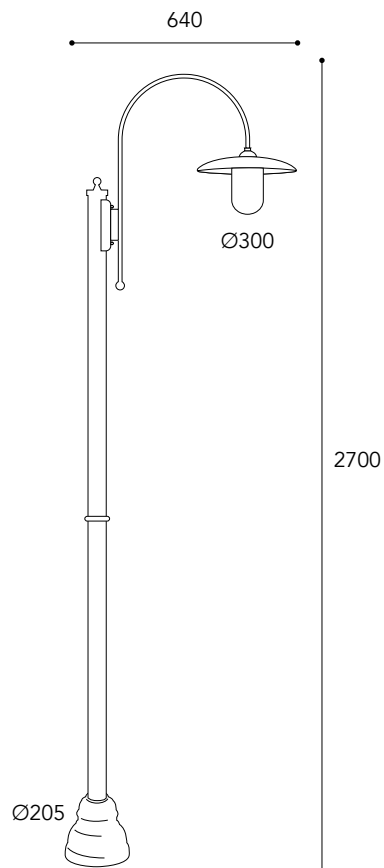
CE  
IP20 - E27

Max Watt  
52

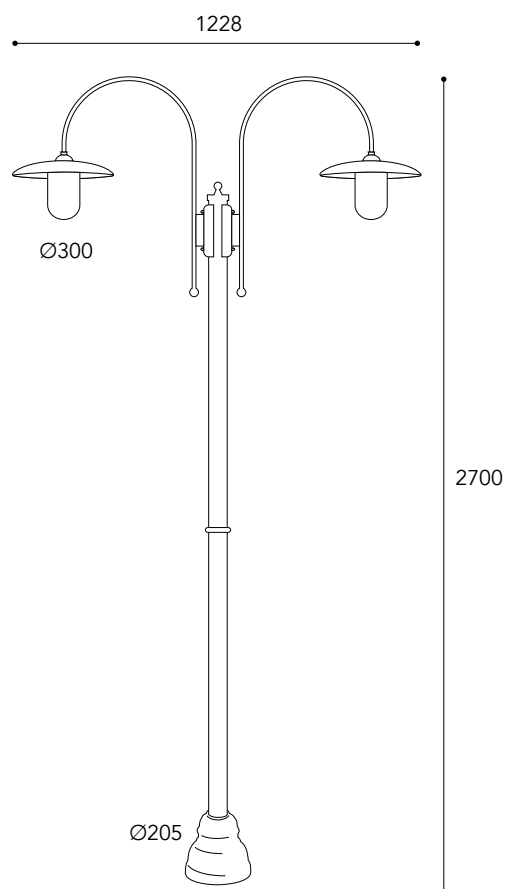
Lampadina a LED  
non inclusa  
Led bulb not included

A++E  
Classe efficienza  
energetica  
Energy efficiency classes



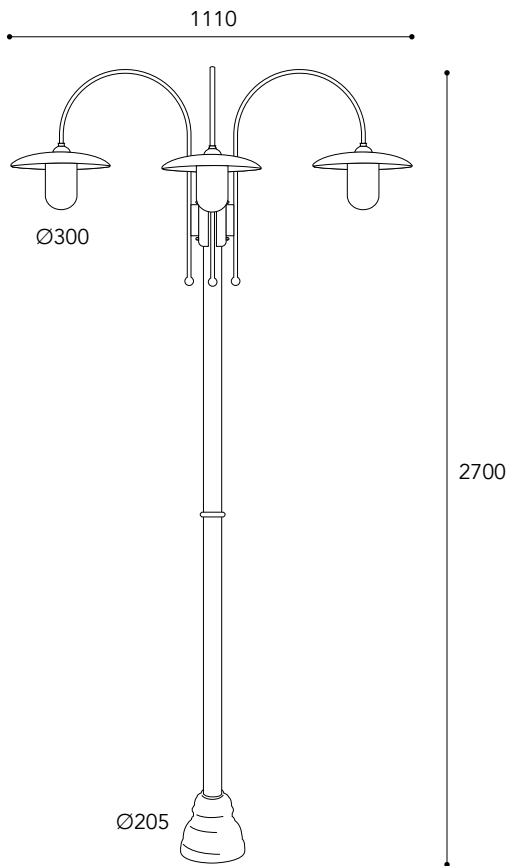


1751. T  
O AR  
BA



1752. T  
O AR  
BA

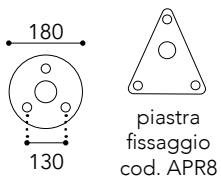
1752.T.AR



1753. T  
O AR  
BA



dettagli / details



**Vetri/Glasses**

**.T =**  
Vetro trasparente  
Transparent glass

**.O =**  
Vetro opale  
Opal glass

1753.T.AR

pag. 10



**CE**  
IP44 - E27



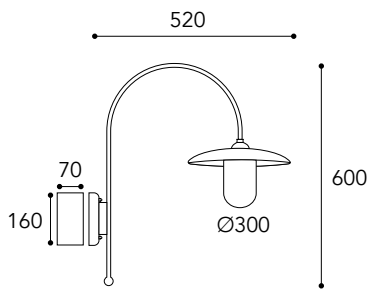
**Max Watt**  
52

**Lampadina a LED**  
non inclusa  
Led bulb not included

**A++E**  
Classe efficienza  
energetica  
Energy efficiency classes

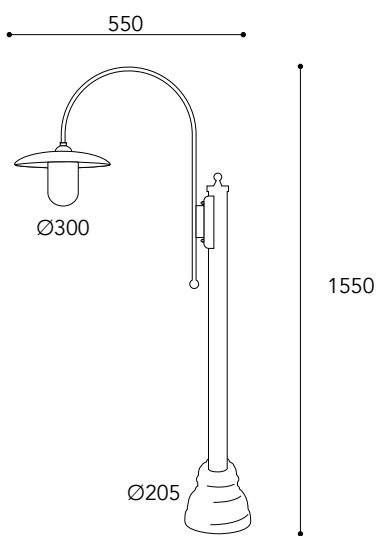






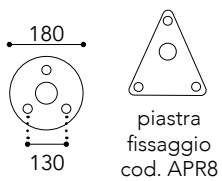
1750.T.AR

1750. T  
O AR  
BA



1755.T.AR

1755. T  
O AR  
BA



piastra  
fissaggio  
cod. APR8

**◆◆ Vetri/Glasses**

**.T =**  
Vetro trasparente  
Transparent glass

**.O =**  
Vetro opale  
Opal glass

**i** pag. 10



**CE**  
IP44 - E27



**⚡**  
Max Watt  
52

**💡**  
Lampadina a LED  
non inclusa  
Led bulb not included

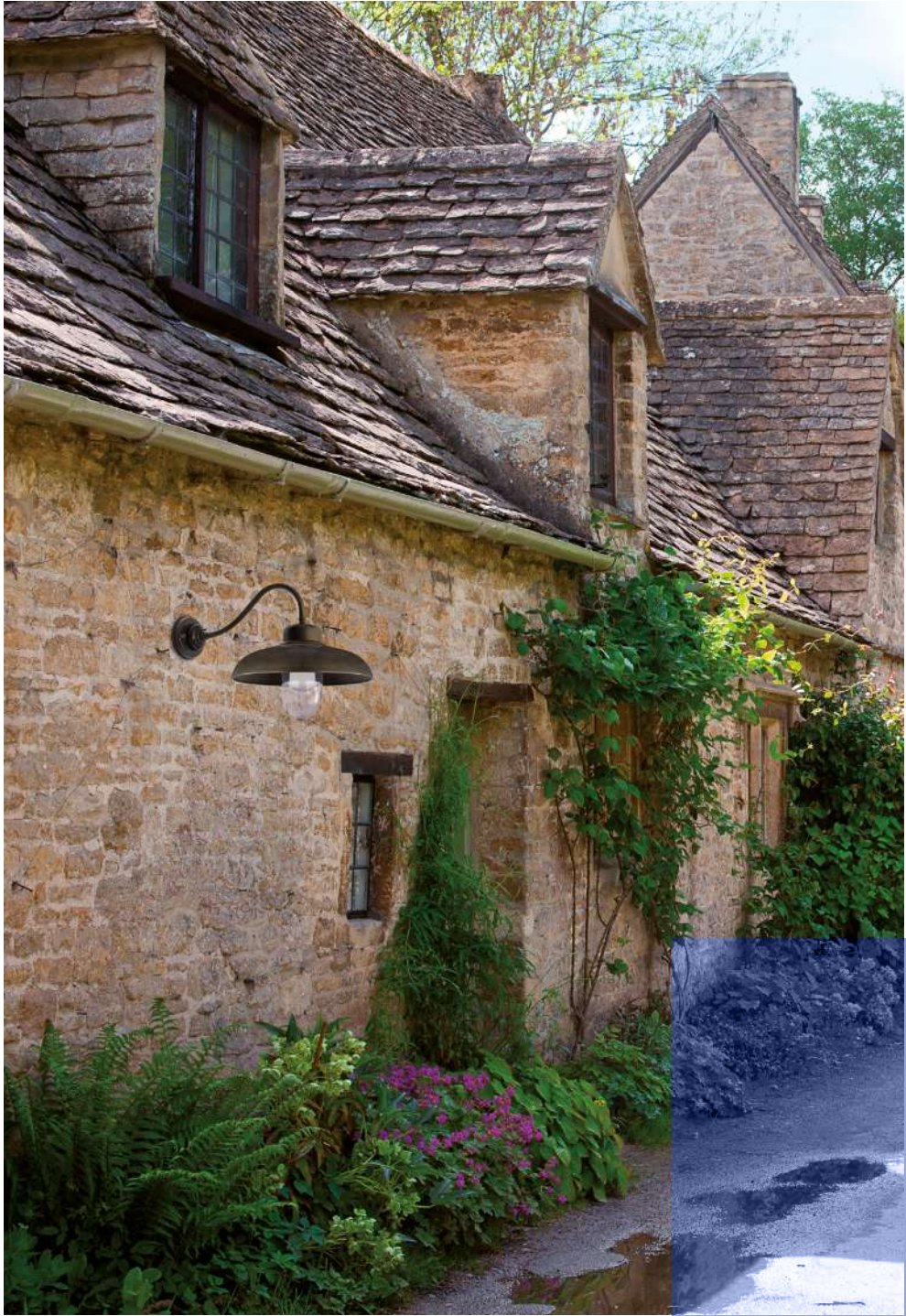
**A++E**  
Classe efficienza  
energetica  
Energy efficiency classes





Samoa

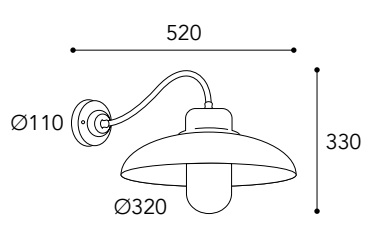




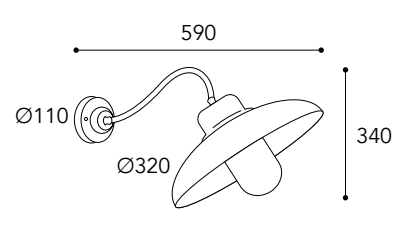


1330.T.BA

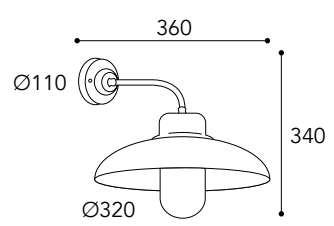
1335.T.AR



1330. T AR  
O BA



1331. T AR  
O BA



1335. T AR  
O BA

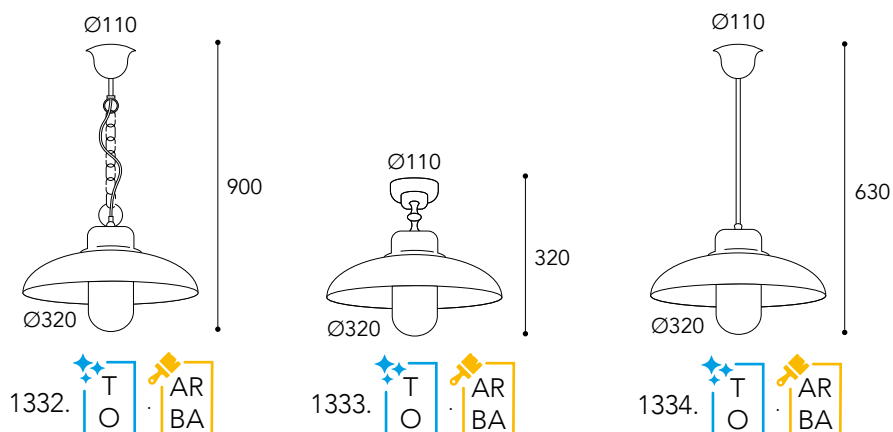
**Vetri/Glasses**

- .T = Vetro trasparente  
Transparent glass
- .O = Vetro opale  
Opal glass





1333.T.AR



◆◆ **Vetri/Glasses**  
 .T =  
 Vetro trasparente  
 Transparent glass  
  
 .O =  
 Vetro opale  
 Opal glass

pag. 10



CE  
IP44 - E27



⚡  
Max Watt  
52

💡  
Lampadina a LED  
non inclusa  
Led bulb not included

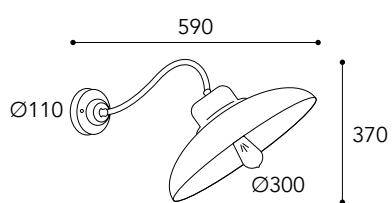
A++E  
Classe efficienza  
energetica  
Energy efficiency classes



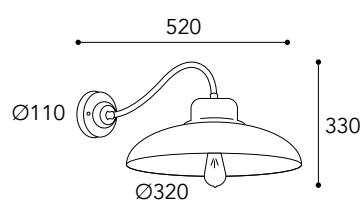


1651.BA

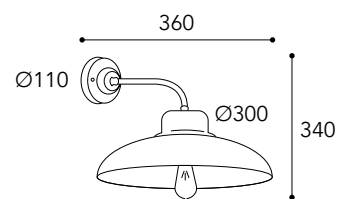
1655.AR



1650. AR  
BA



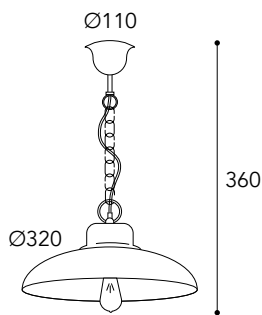
1651. AR  
BA



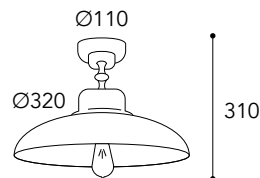
1655. AR  
BA



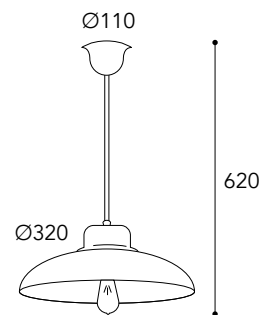
1653.AR



1652. AR  
BA



1653. AR  
BA



1654. AR  
BA

 pag. 10



**CE**  
IP20 - E27

  
Max Watt  
52

  
Lampadina a LED  
non inclusa  
Led bulb not included

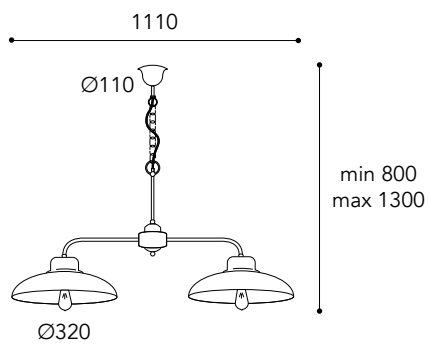
**A++E**  
Classe efficienza  
energetica  
Energy efficiency classes



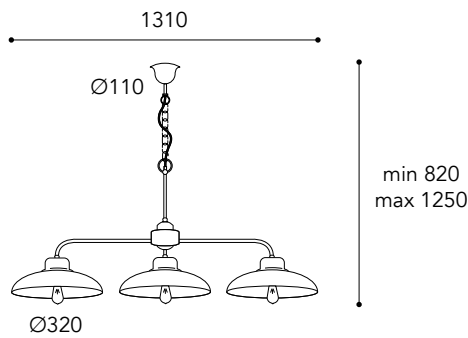


1657.AR

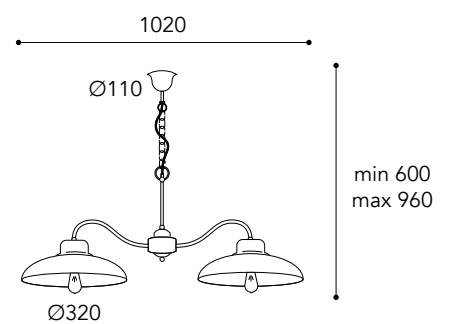
1660.BA



1657. 

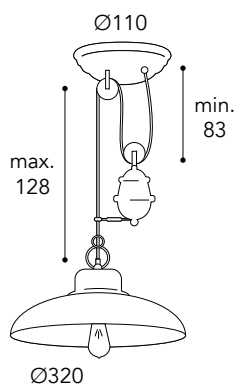


1659. 

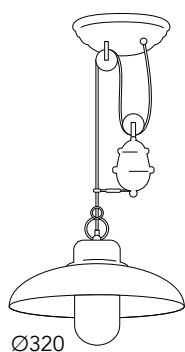


1660. 

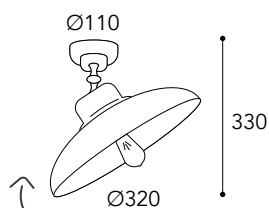
1656.AR



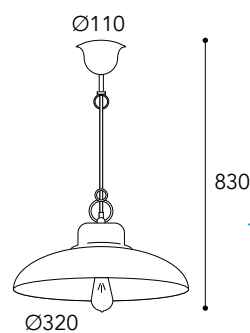
1336. AR  
BA



1336. T  
O AR  
BA



1656. AR  
BA



1658. AR  
BA

**Vetri/Glasses**

.T =  
Vetro trasparente  
Transparent glass

.O =  
Vetro opale  
Opal glass



CE  
IP20 - E27

Max Watt  
52

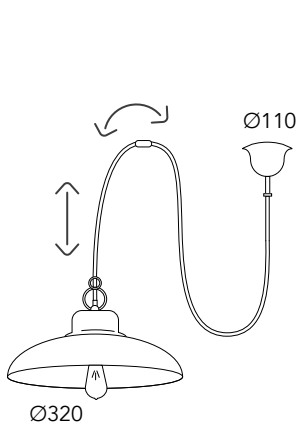
Lampadina a LED  
non inclusa  
Led bulb not included

A++E  
Classe efficienza  
energetica  
Energy efficiency classes



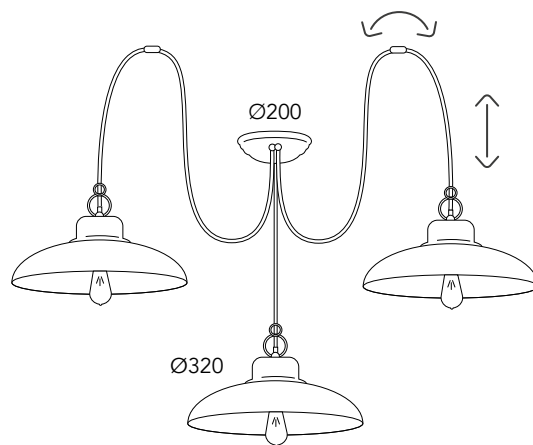


1658R.AR



1658R

AR  
BA  
AR.VS  
BA.VS



1658.3L.

AR  
BA  
AR.VS  
BA.VS



Regolazione altezza  
Height adjustment



Inside .VS



1658.5L.AR

**A richiesta:  
On request:**

Cavo con lunghezza personalizzata e con più luci

Custom cable length or with more lights

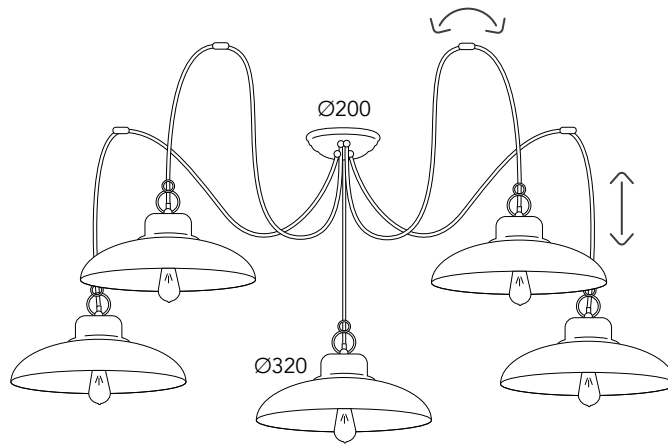
1658.6L.    1658.7L.

1658.8L.    1658.9L.

1658.10L.



Per 6 e più punti luce  
For 6 light and more



1658.5L. AR  
BA  
AR.VS  
BA.VS



Regolazione altezza  
Height adjustment



Inside .VS

Cavo/Cable 1500 mm

pag. 10



**CE**  
IP20 - E27

Max Watt  
52

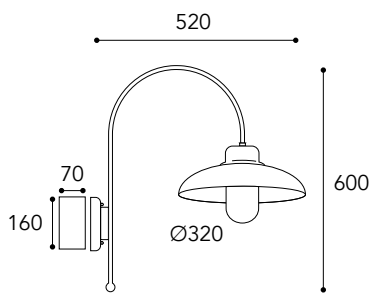
Lampadina a LED  
non inclusa  
Led bulb not included

**A++E**  
Classe efficienza  
energetica  
Energy efficiency classes

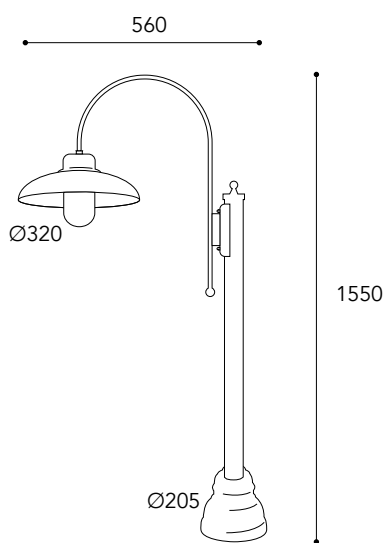




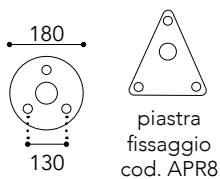




1770. T  
O AR  
BA



1775. T  
O AR  
BA



**◆◆ Vetri/Glasses**

**.T =**  
Vetro trasparente  
Transparent glass

**.O =**  
Vetro opale  
Opal glass

1755.T.AR

pag. 10



**CE**  
IP44 - E27

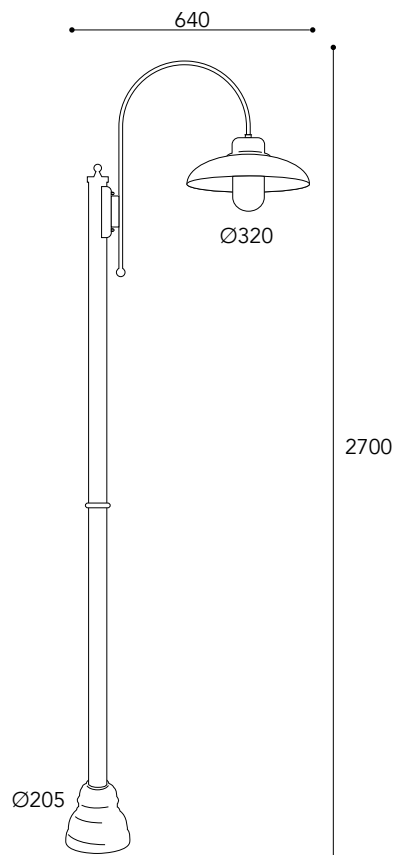




Max Watt  
52

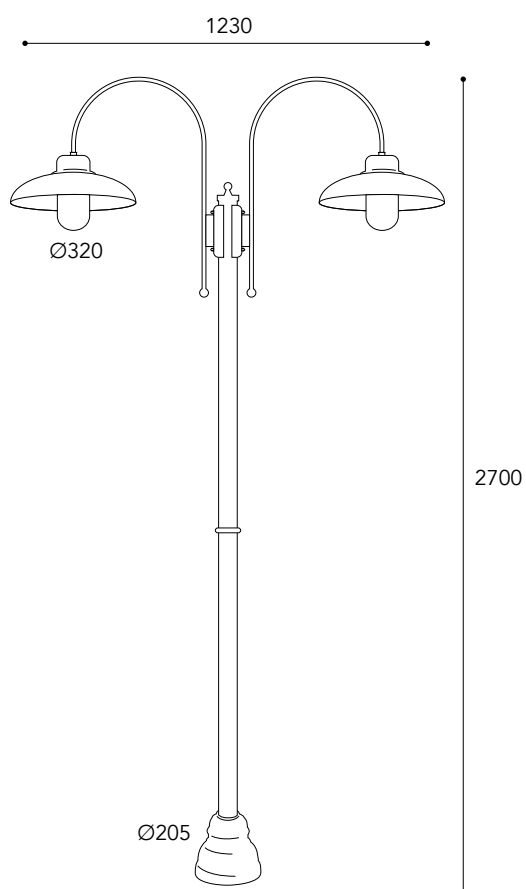
Lampadina a LED  
non inclusa  
Led bulb not included

**A++E**  
Classe efficienza  
energetica  
Energy efficiency classes



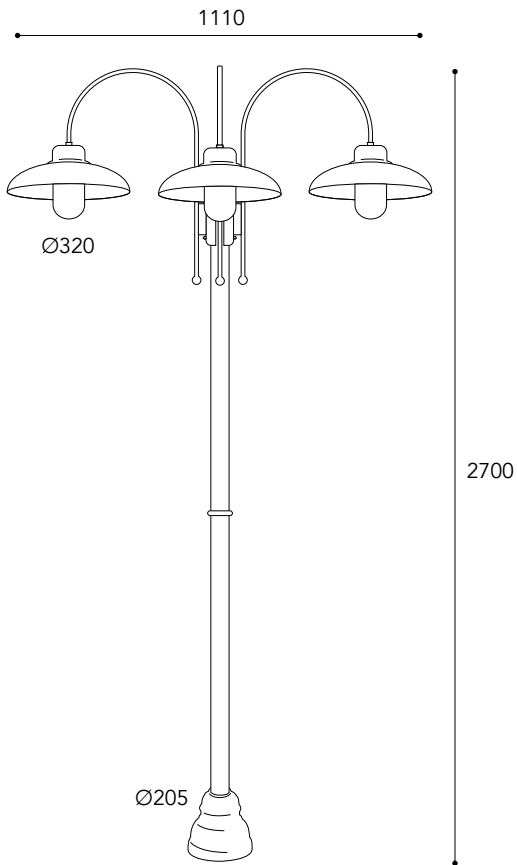


1771.  



1772.  

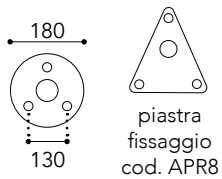
1772.T.AR



1773. T  
O AR  
BA



dettagli / details



**Vetri/Glasses**

**.T =**  
Vetro trasparente  
Transparent glass

**.O =**  
Vetro opale  
Opal glass



1773.T.AR

pag. 10



**CE**  
IP44 - E27



Max Watt  
52

Lampadina a LED  
non inclusa  
Led bulb not included

**A++E**  
Classe efficienza  
energetica  
Energy efficiency classes





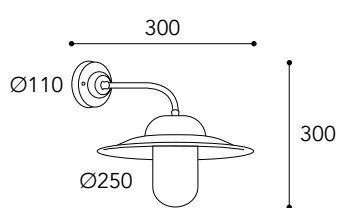
Casale



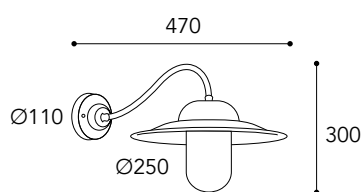




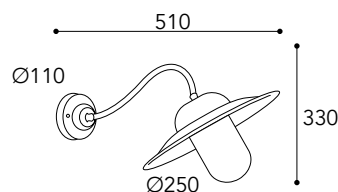
1360.T.AR



1360. T AR  
BA



1361. T AR  
BA



1365. T AR  
BA

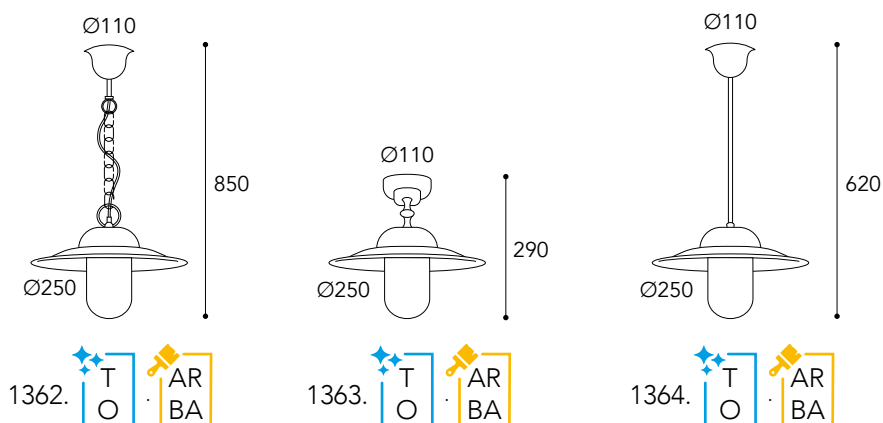
**Vetri/Glasses**

**.T =**  
Vetro trasparente  
Transparent glass

**.O =**  
Vetro opale  
Opal glass



1362.T.AR



**Vetri/Glasses**

- .T =**  
Vetro trasparente  
Transparent glass
- .O =**  
Vetro opale  
Opal glass

**i** pag. 10



**CE**  
IP44 - E27



**Max Watt**  
52

**Lampadina a LED**  
non inclusa  
Led bulb not included

**A++E**  
Classe efficienza energetica  
Energy efficiency classes

**Finiture / Finishing:**

**.AR .BA**



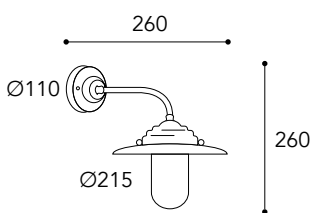
# Chalet





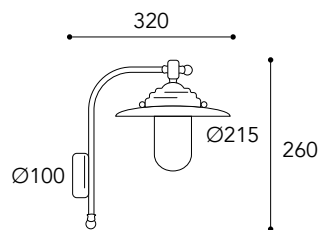


139.T.AR



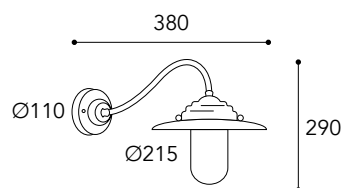
133. 

T	AR
O	BA



161. 

T	AR
O	BA



139. 

T	AR
O	BA

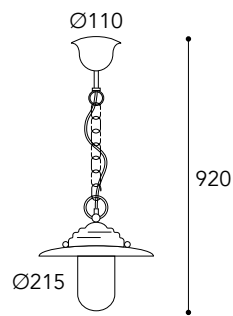
**Vetri/Glasses**

.T =  
Vetro trasparente  
Transparent glass

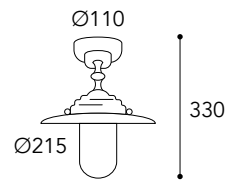
.O =  
Vetro opale  
Opal glass



162.T.AR



162. T AR  
O BA



162F. T AR  
O BA

**Vetri/Glasses**

**.T =**  
Vetro trasparente  
Transparent glass

**.O =**  
Vetro opale  
Opal glass



**CE**  
IP44 - E27



**Max Watt**  
52

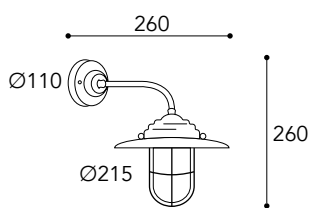
**Lampadina a LED**  
non inclusa  
Led bulb not included

**A++E**  
Classe efficienza  
energetica  
Energy efficiency classes

**Finiture / Finishing:**

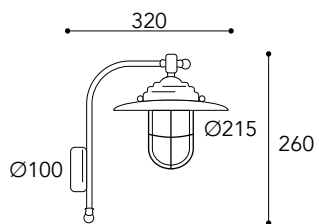
**.AR** **.BA**

140.O.AR



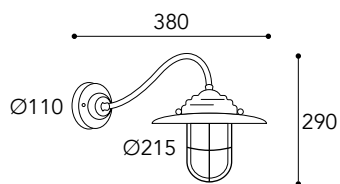
134. 

T	AR
O	BA



163. 

T	AR
O	BA



140. 

T	AR
O	BA

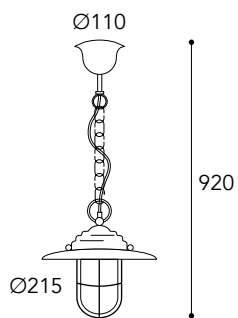
#### ◆◆ Vetri/Glasses

.T =  
Vetro trasparente  
Transparent glass

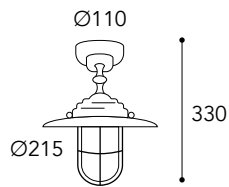
.O =  
Vetro opale  
Opal glass



164F.O.AR



164. T AR  
O BA



164F. T AR  
O BA

**Vetri/Glasses**

**.T =**  
Vetro trasparente  
Transparent glass

**.O =**  
Vetro opale  
Opal glass

pag. 10



**CE**  
IP44 - E27



Max Watt  
52

Lampadina a LED  
non inclusa  
Led bulb not included

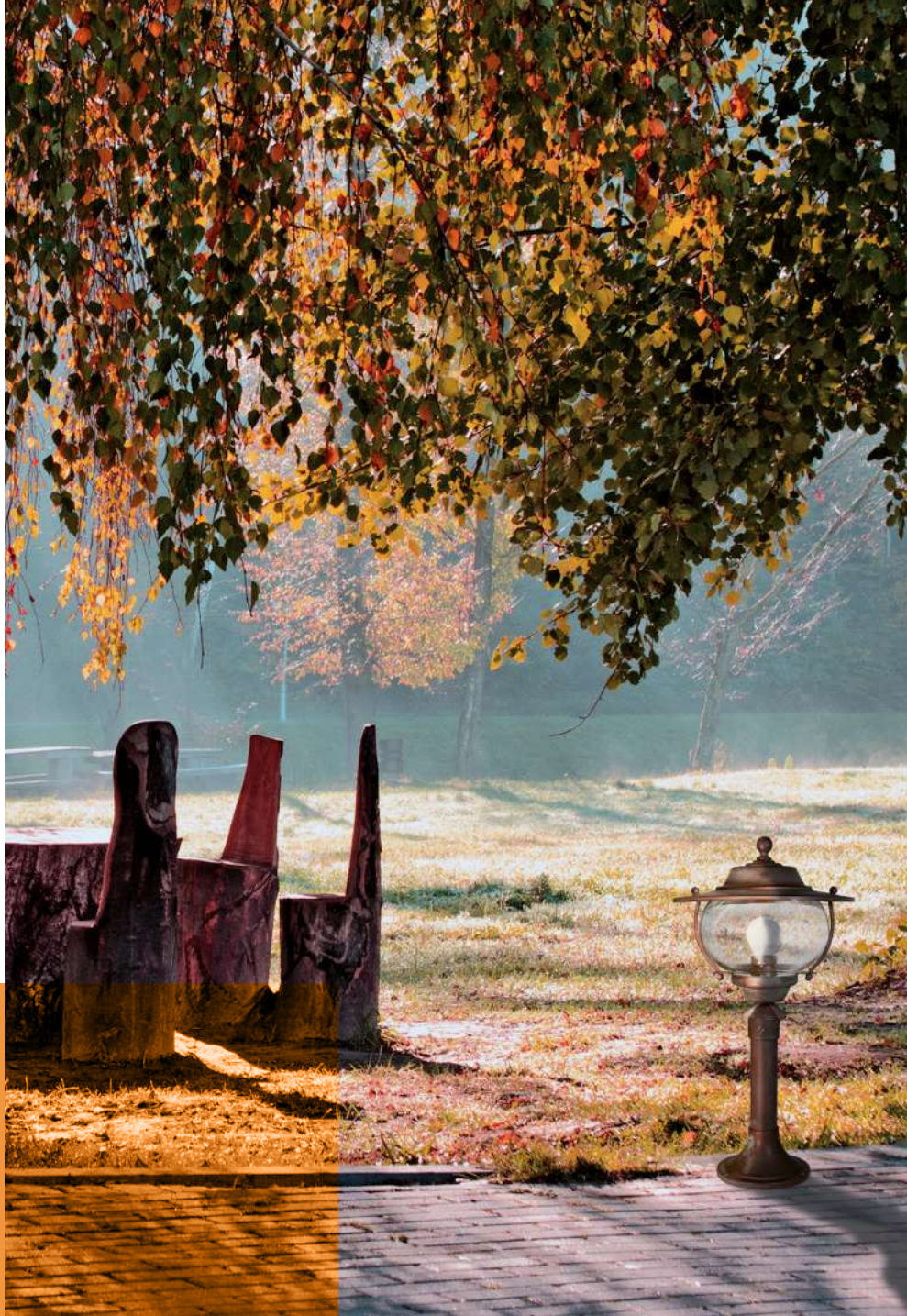
**A++E**  
Classe efficienza  
energetica  
Energy efficiency classes





# Betulle



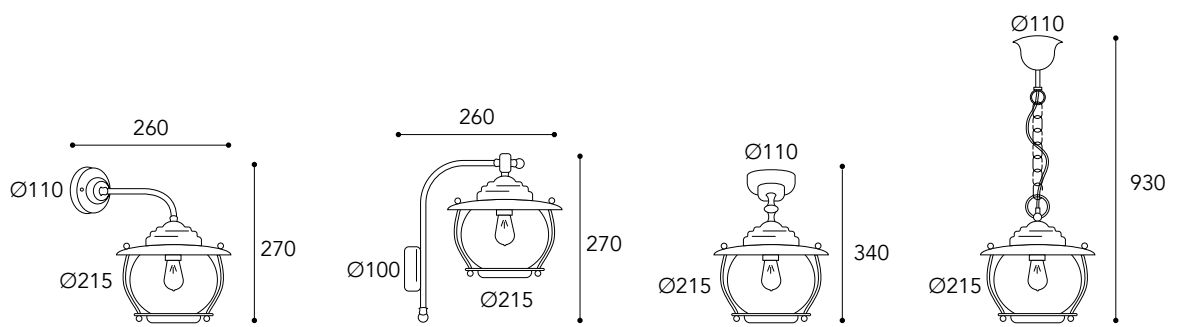




2053.AR



2051.AR



2050. AR  
BA

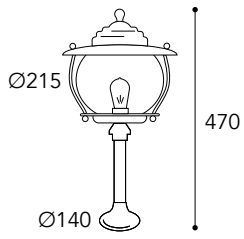
2051. AR  
BA

2052. AR  
BA

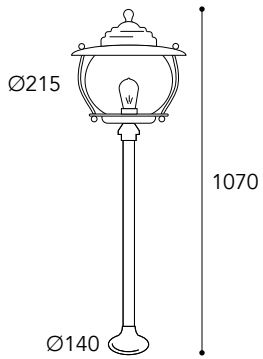
2053. AR  
BA

**CE**  
IP44 - E27

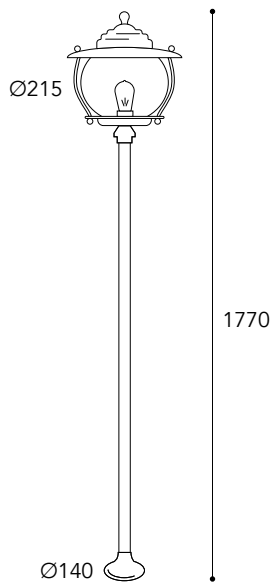




2055.  AR  
BA



2056.  AR  
BA



2057.  AR  
BA



2055.AR

 pag. 10



**CE**  
IP43 - E27



  
Max Watt  
52

  
Lampadina a LED  
non inclusa  
Led bulb not included

**A++E**  
Classe efficienza  
energetica  
Energy efficiency classes

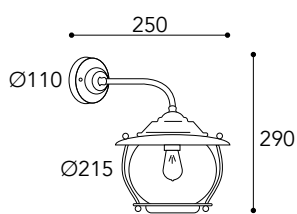


.AR .BA

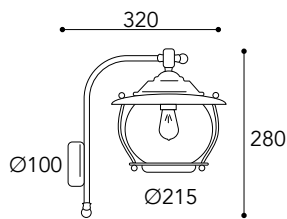


2063.AR

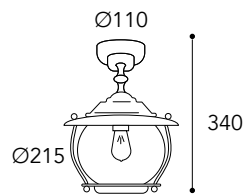
2061.AR



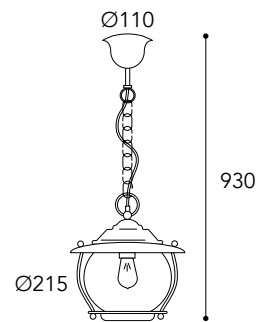
2060. AR  
BA



2061. AR  
BA

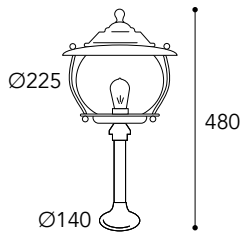


2062. AR  
BA

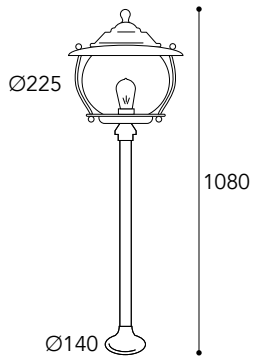


2063. AR  
BA

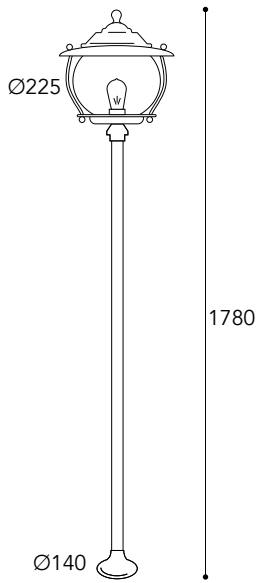




2064. AR  
BA



2065. AR  
BA



2066. AR  
BA

2064.AR



pag. 10



**CE**  
IP43 - E27



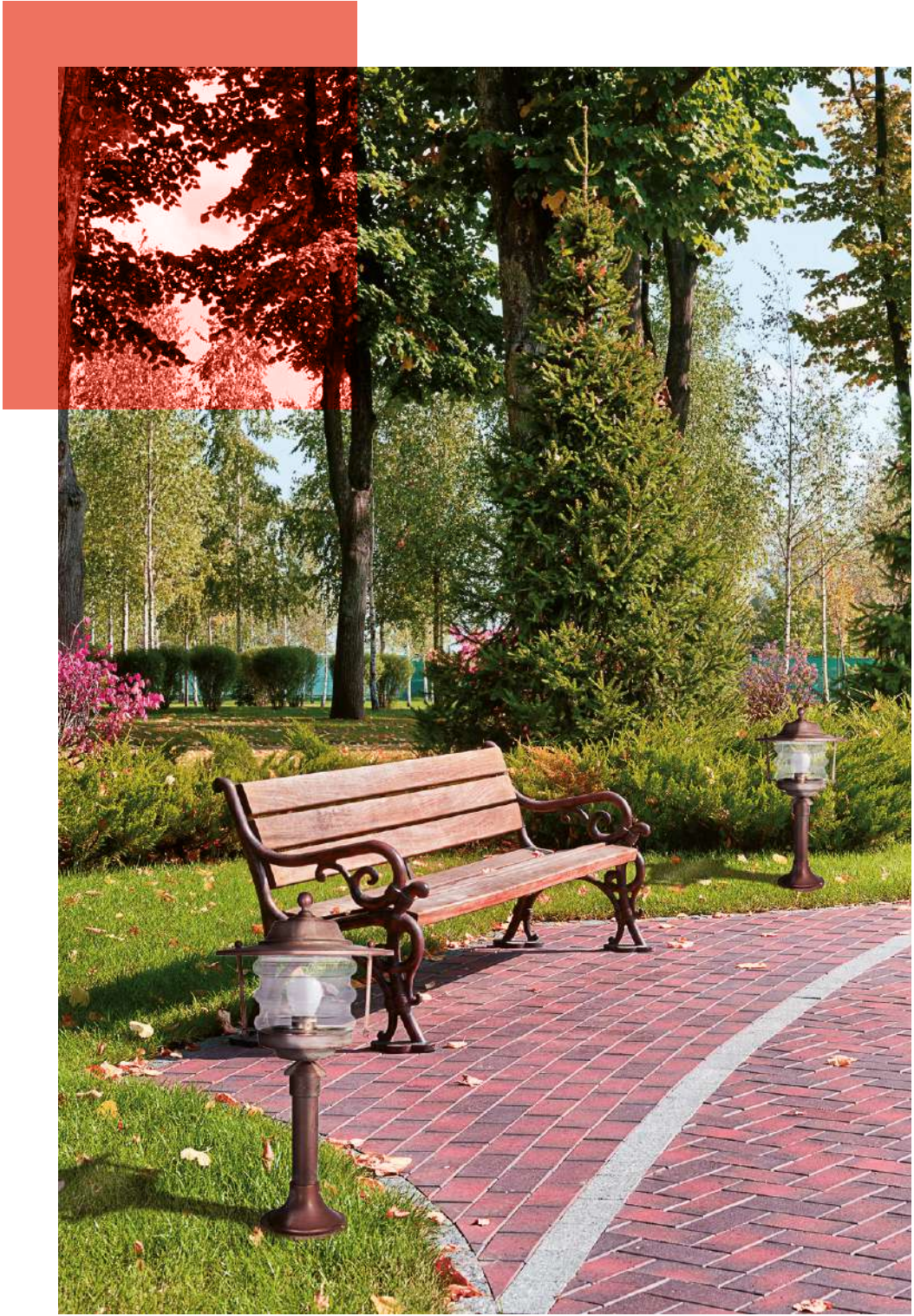
Max Watt  
**52**

Lampadina a LED non inclusa  
Led bulb not included

**A++E**  
Classe efficienza energetica  
Energy efficiency classes



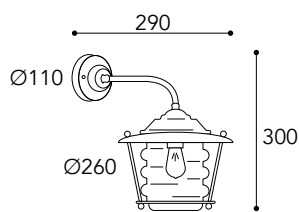




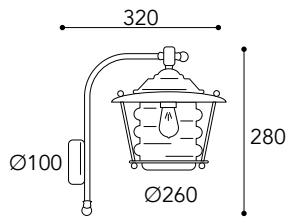


2072.AR

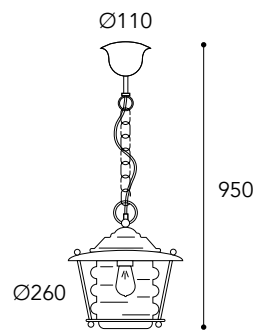
2071.AR



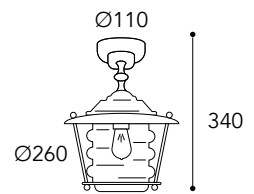
2070. AR  
BA



2071. AR  
BA

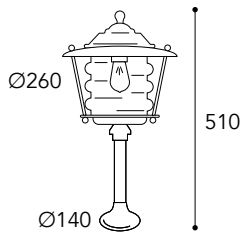


2072. AR  
BA

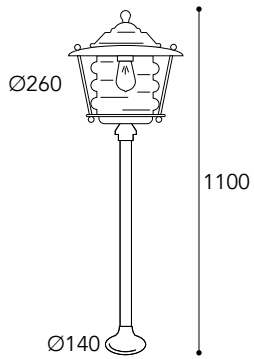


2073. AR  
BA

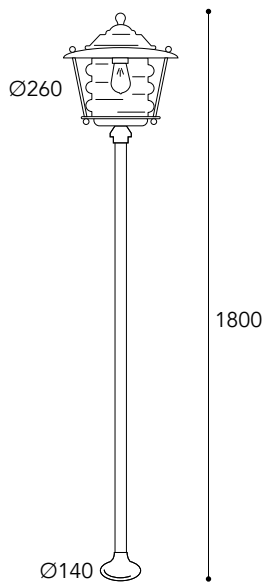
**CE**  
IP44 - E27



2074. AR  
BA



2075. AR  
BA



2076. AR  
BA



2074.AR

 pag. 10



**CE**  
IP43 - E27



  
Max Watt  
52

  
Lampadina a LED  
non inclusa  
Led bulb not included

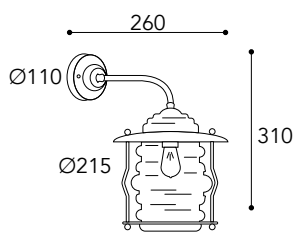
**A++E**  
Classe efficienza  
energetica  
Energy efficiency classes



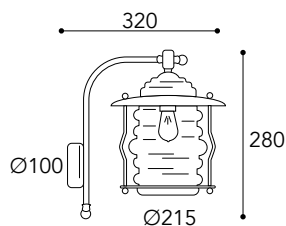
2081.AR



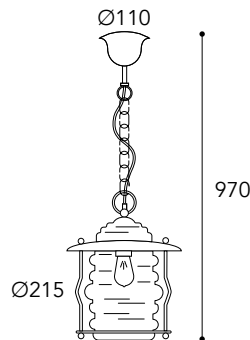
2082.AR



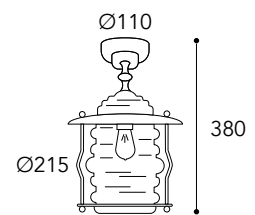
2080. AR  
BA



2081. AR  
BA



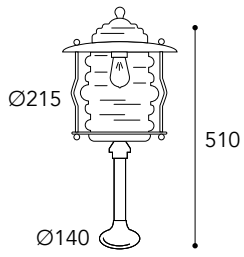
2082. AR  
BA



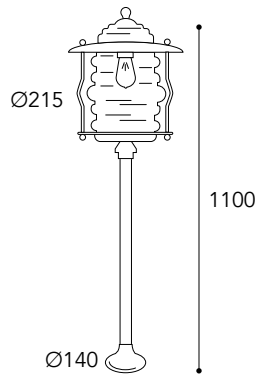
2083. AR  
BA

**CE**  
IP44 - E27

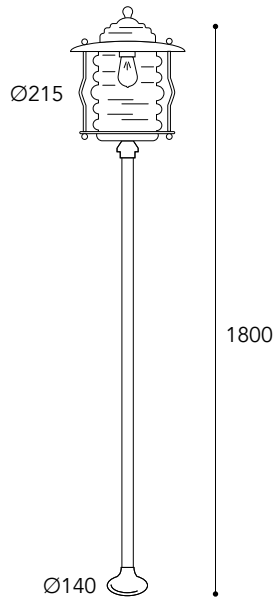




2084. AR  
BA



2085. AR  
BA



2086. AR  
BA



2084.AR

pag. 10



**CE**  
IP43 - E27



Max Watt  
52

Lampadina a LED  
non inclusa  
Led bulb not included

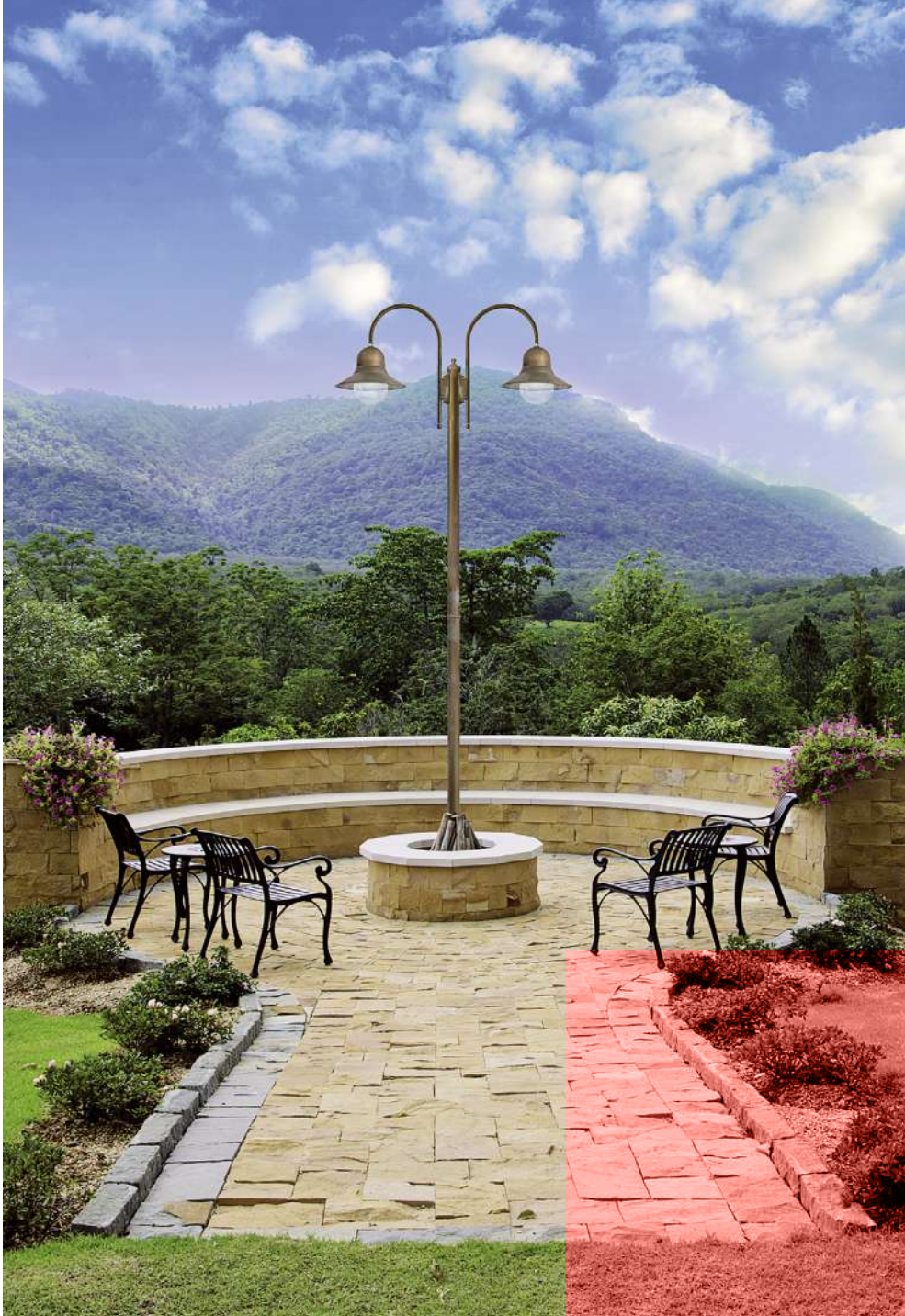
**A++E**  
Classe efficienza  
energetica  
Energy efficiency classes

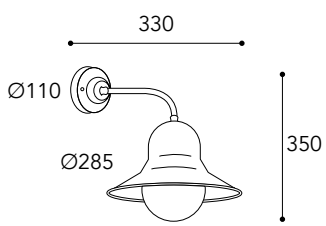


.AR .BA

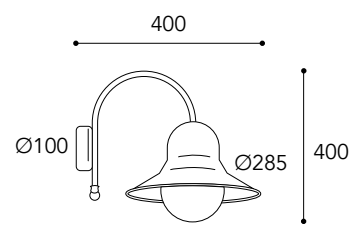
# Campannula



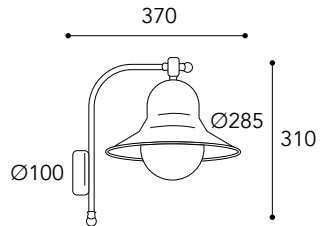




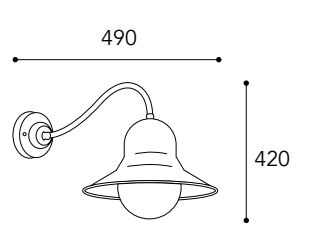
2090. T AR  
O BA



2091. T AR  
O BA



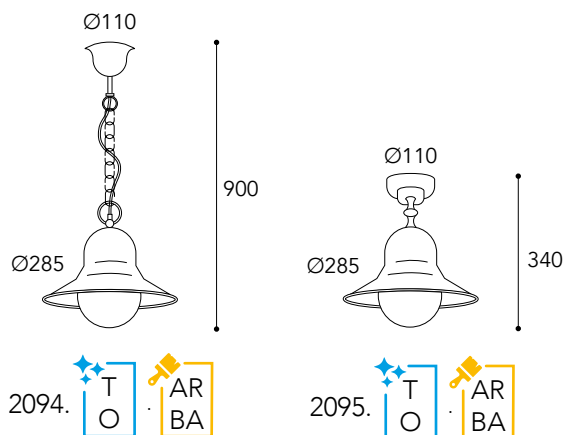
2092. T AR  
O BA



2093. T AR  
O BA



2094.T.AR



**Vetri/Glasses**

- .T = Vetro trasparente / Transparent glass
- .O = Vetro opale / Opal glass

pag. 10



CE  
IP44 - E27



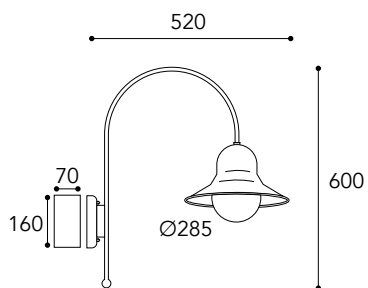
Max Watt  
52

Lampadina a LED  
non inclusa  
Led bulb not included

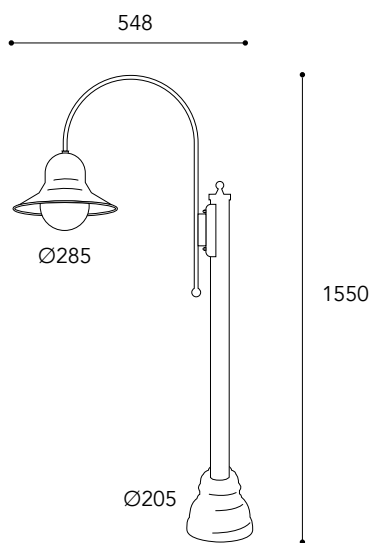
A++E  
Classe efficienza energetica  
Energy efficiency classes

**Finiture / Finishing:**

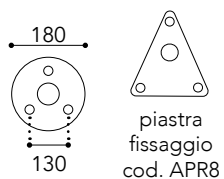




1790. T  
O AR  
BA



1794. T  
O AR  
BA



**Vetri/Glasses**

**.T =**  
Vetro trasparente  
Transparent glass

**.O =**  
Vetro opale  
Opal glass

1794.T.AR

pag. 10



**CE**  
IP44 - E27



**Max Watt**  
52

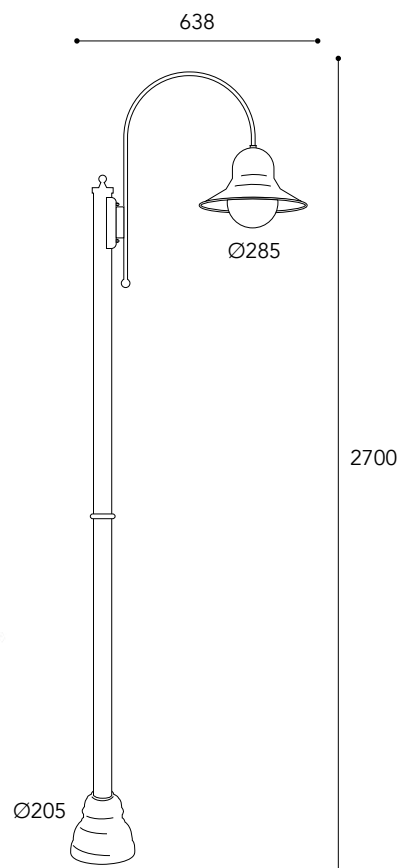
**Lampadina a LED**  
non inclusa  
Led bulb not included

**A++E**  
Classe efficienza  
energetica  
Energy efficiency classes

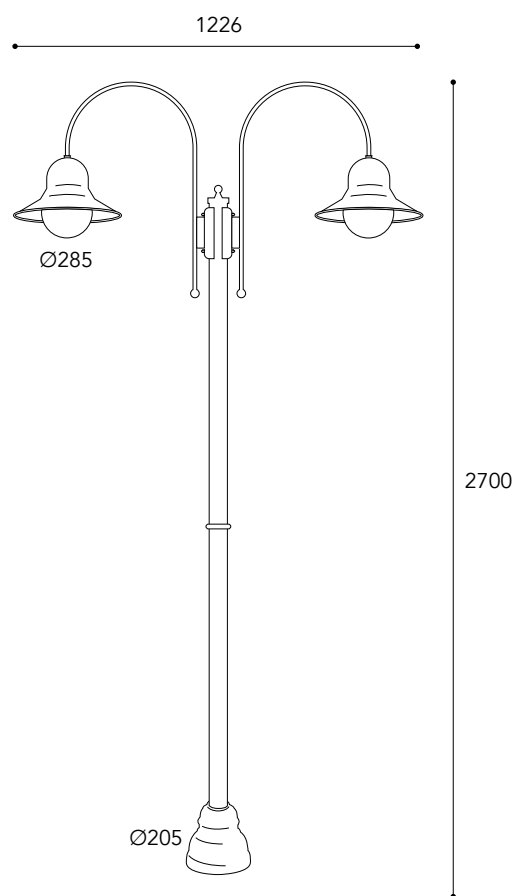




1791.T.AR

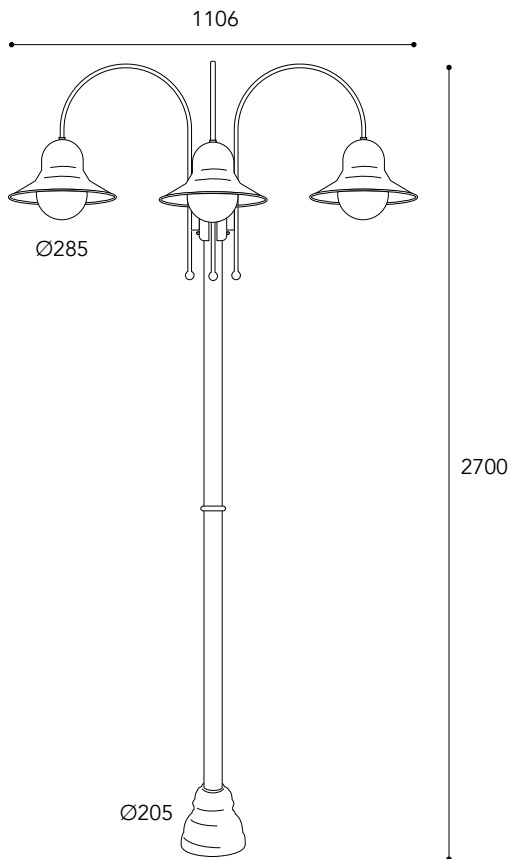


1791.  



1792.  

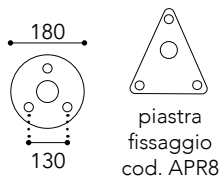




1793. .T .AR  
.O .BA



dettagli / details



**Vetri/Glasses**

**.T =**  
Vetro trasparente  
Transparent glass

**.O =**  
Vetro opale  
Opal glass



1793.T.AR

pag. 10



**CE**  
IP44 - E27



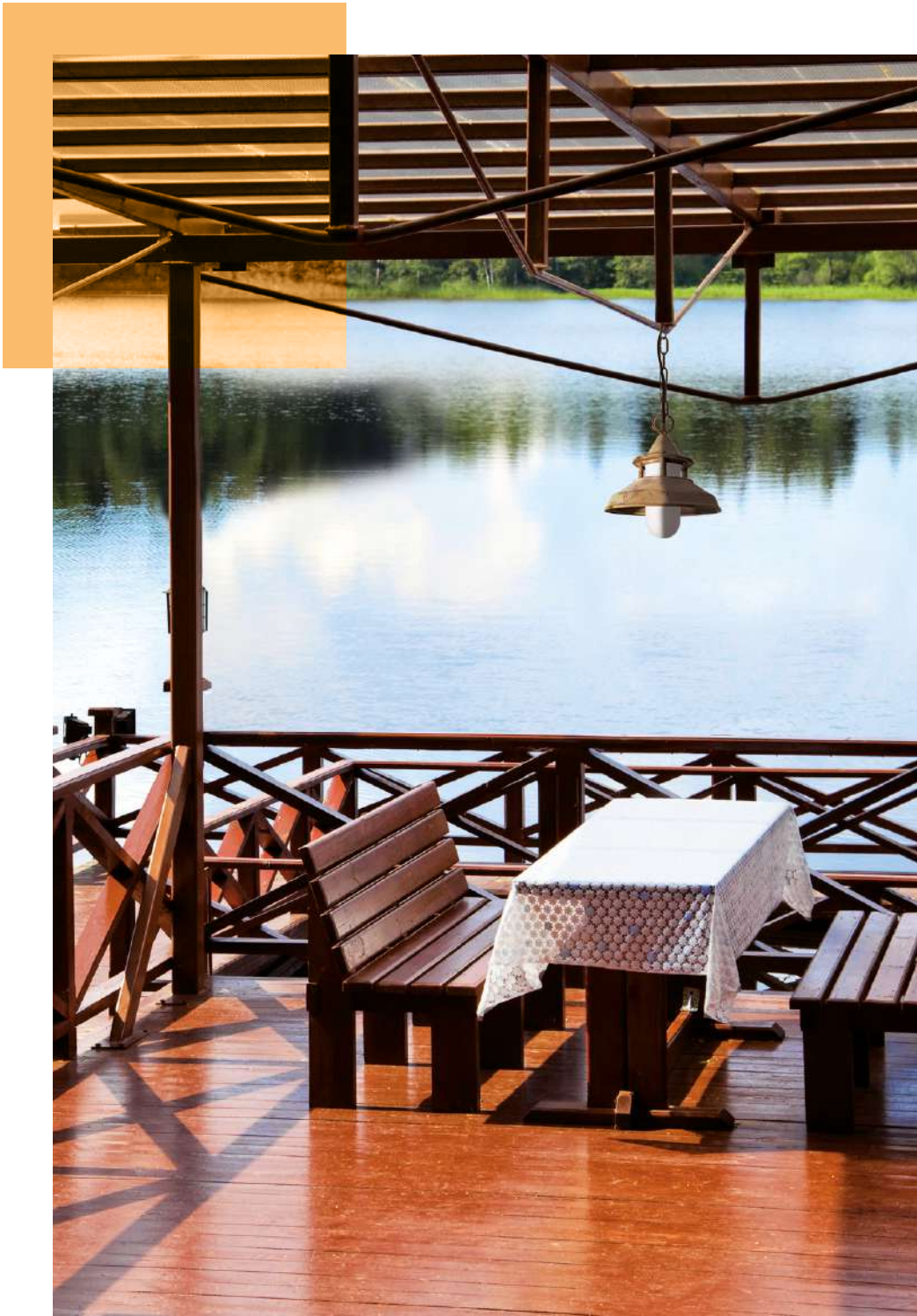
Max Watt  
52

Lampadina a LED  
non inclusa  
Led bulb not included

**A++E**  
Classe efficienza  
energetica  
Energy efficiency classes



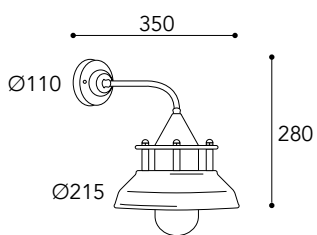




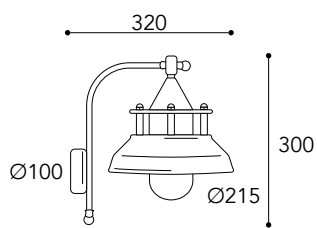
128.O.AR



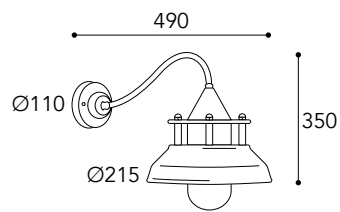
125.O.AR




125.  



126.  

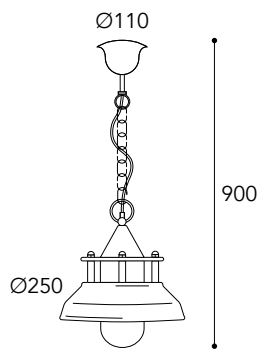


128.  

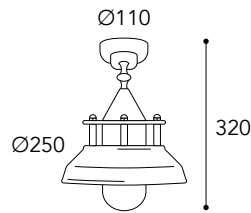
 **Vetri/Glasses**  
.T =  
Vetro trasparente  
Transparent glass  
.O =  
Vetro opale  
Opal glass



127.O.AR



127. T AR  
O BA



129. T AR  
O BA

**◆◆ Vetri/Glasses**

**.T =**  
Vetro trasparente  
Transparent glass

**.O =**  
Vetro opale  
Opal glass



**CE**  
IP44 - E27



**Max Watt**  
52

**Lampadina a LED**  
non inclusa  
Led bulb not included

**A++E**  
Classe efficienza  
energetica  
Energy efficiency classes

**Finiture / Finishing:**

**.AR .BA**



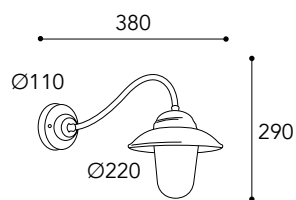
# Monviso



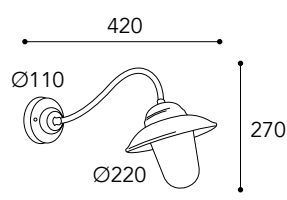




1970.O.AR



1970. T  
O AR  
BA



1971. T  
O AR  
BA

**Vetri/Glasses**

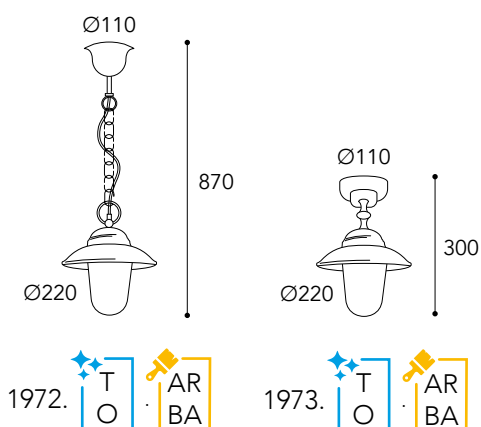
.T =  
Vetro trasparente  
Transparent glass

.O =  
Vetro opale  
Opal glass





1972.O.AR



**Vetri/Glasses**

**.T =**  
Vetro trasparente  
Transparent glass

**.O =**  
Vetro opale  
Opal glass

i pag. 10



**CE**  
IP44 - E27



**Max Watt**  
52

**Lampadina a LED**  
non inclusa  
Led bulb not included

**A++E**  
Classe efficienza  
energetica  
Energy efficiency classes

**Finiture / Finishing:**

**.AR .BA**



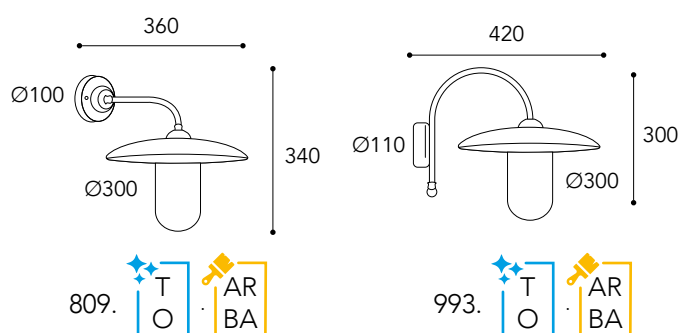
Go **lfo**







809.O.AR



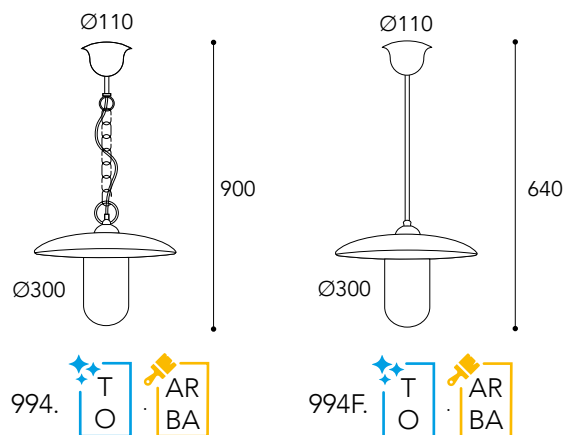
**Vetri/Glasses**

**.T =**  
Vetro trasparente  
Transparent glass

**.O =**  
Vetro opale  
Opal glass



994F.T.AR



**Vetri/Glasses**

- .T = Vetro trasparente / Transparent glass
- .O = Vetro opale / Opal glass

pag. 10



CE  
IP44 - E27



⚡  
Max Watt  
52

💡  
Lampadina a LED  
non inclusa  
Led bulb not included

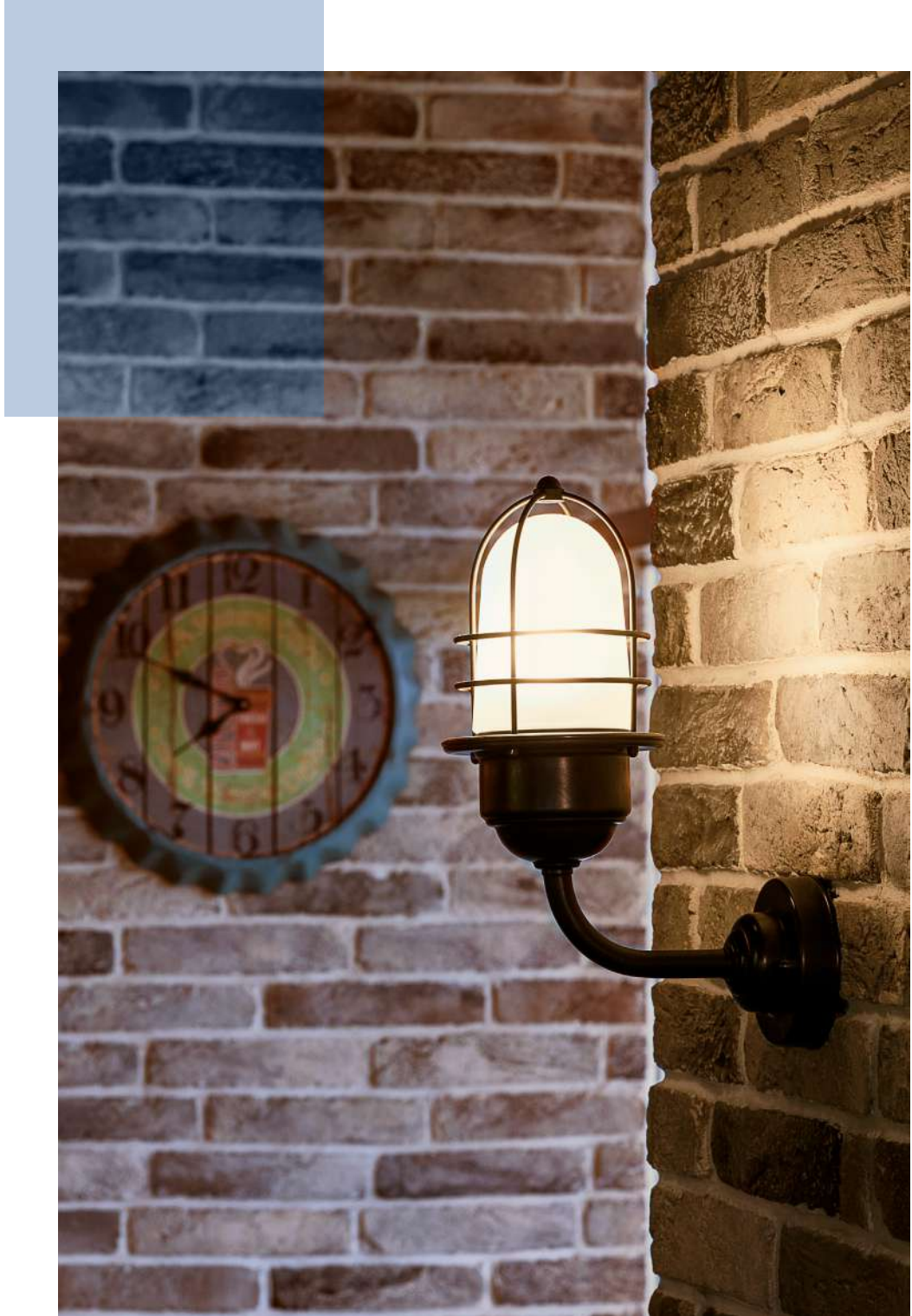
A++E  
Classe efficienza  
energetica  
Energy efficiency classes

**Finiture / Finishing:**



# Torcìa



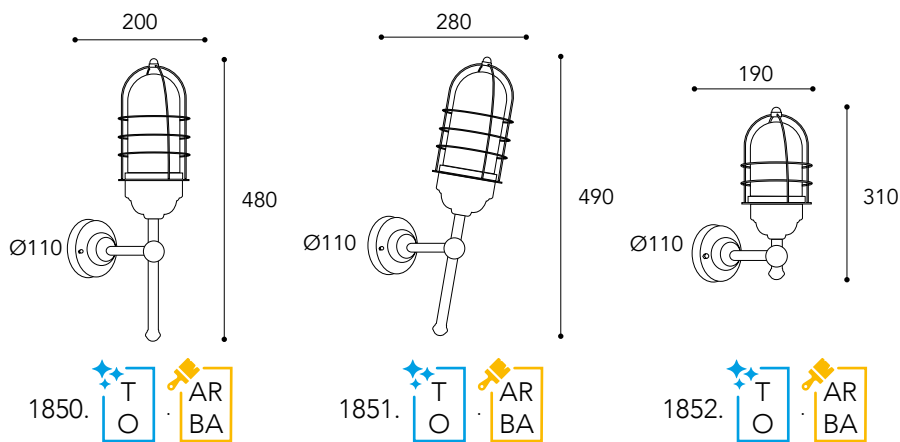





1850.O.AR

1851.O.AR

1852.T.AR




**Vetri/Glasses**  
 .T =  
 Vetro trasparente  
 Transparent glass  
 .O =  
 Vetro opale  
 Opal glass

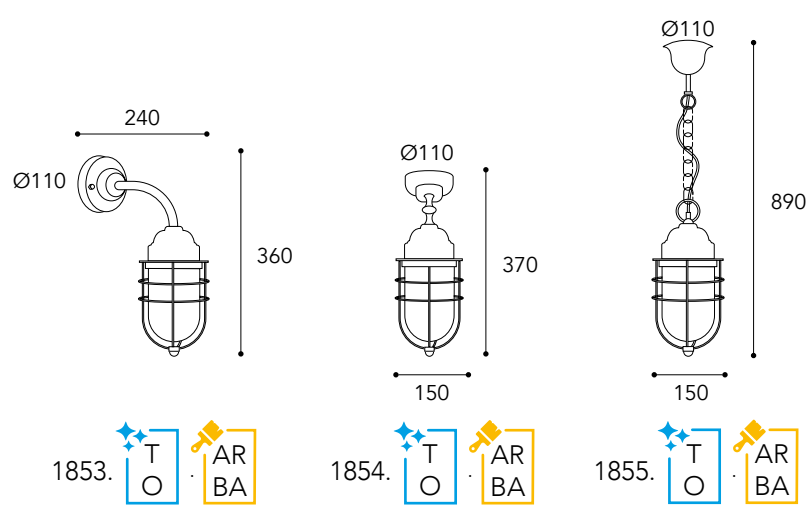




1853.T.AR

1854.O.AR

1855.O.AR



**Vetri/Glasses**

.T =  
Vetro trasparente  
Transparent glass

.O =  
Vetro opale  
Opal glass



CE  
IP44 - E27

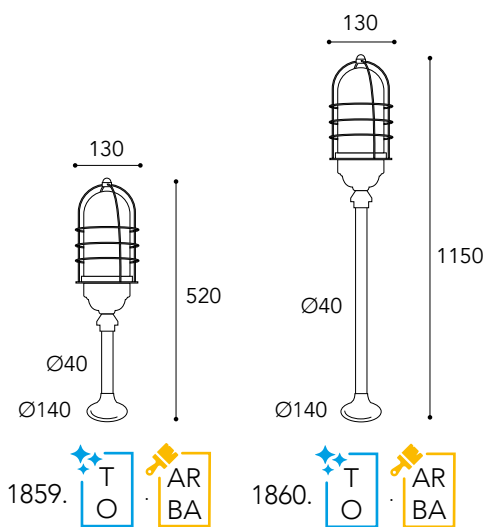
.AR  
Non teme  
la salsedine  
No problem  
salt corrosion

Max Watt  
52

Lampadina a LED  
non inclusa  
Led bulb not included

A++E  
Classe efficienza  
energetica  
Energy efficiency classes





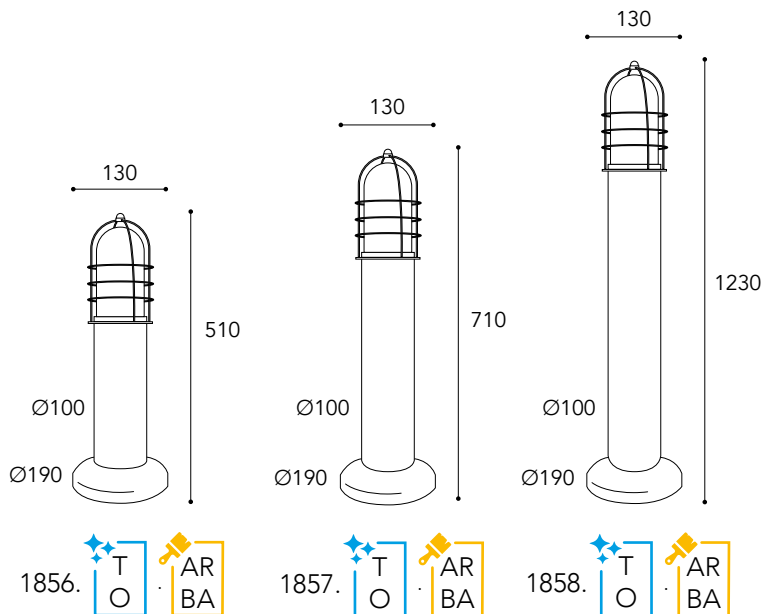
**Vetri/Glasses**

**.T =**  
Vetro trasparente  
Transparent glass

**.O =**  
Vetro opale  
Opal glass



1857.O.AR



**Vetri/Glasses**

**.T =**  
Vetro trasparente  
Transparent glass

**.O =**  
Vetro opale  
Opal glass



CE  
IP44 - E27



Max Watt  
52

Lampadina a LED  
non inclusa  
Led bulb not included

**A++E**  
Classe efficienza  
energetica  
Energy efficiency classes

**Finiture / Finishing:**

**.AR** **.BA**

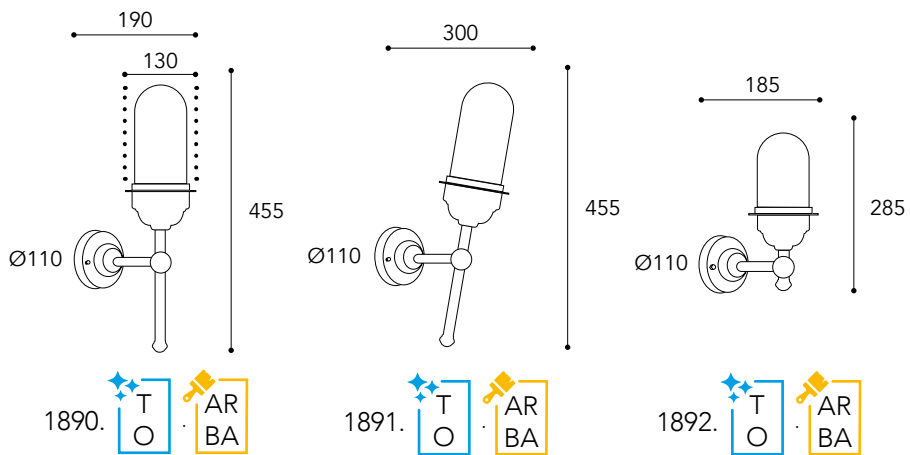


1890.O.AR

1891.O.AR



1892.T.AR



**Vetri/Glasses**

**.T =**  
Vetro trasparente  
Transparent glass

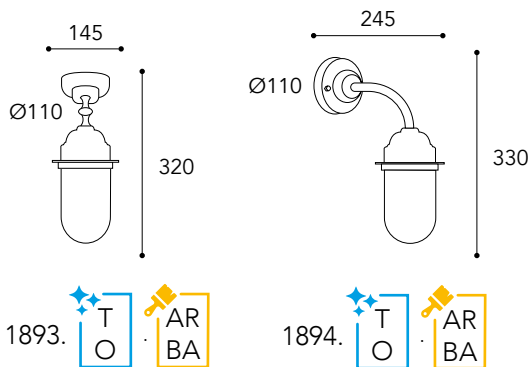
**.O =**  
Vetro opale  
Opal glass



1893.O.AR



1894.T.AR



**Vetri/Glasses**

**.T =**  
Vetro trasparente  
Transparent glass

**.O =**  
Vetro opale  
Opal glass



**CE**  
IP44 - E27

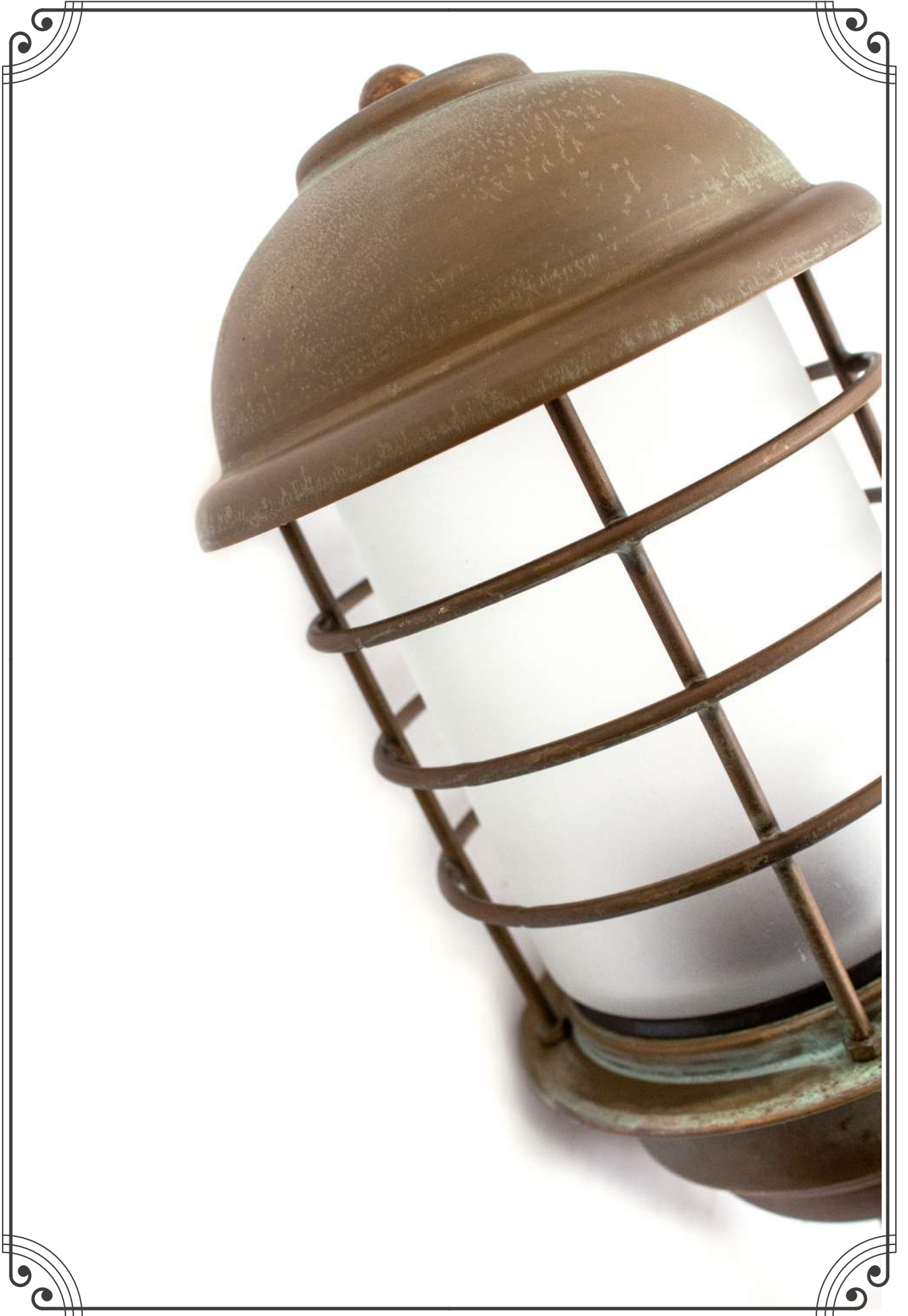


**Max Watt**  
52

**Lampadina a LED**  
non inclusa  
Led bulb not included

**A++E**  
Classe efficienza  
energetica  
Energy efficiency classes





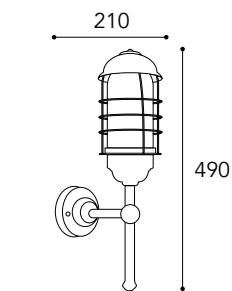


1870.O.AR

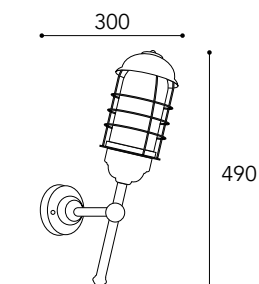


1871.O.AR

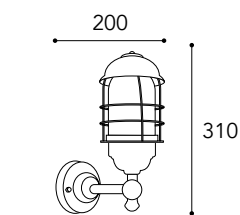
1872.T.AR



1870. T O AR BA



1871. T O AR BA



1872. T O AR BA

**Vetri/Glasses**

**.T =**  
Vetro trasparente  
Transparent glass

**.O =**  
Vetro opale  
Opal glass



**CE**  
IP44 - E27



**Max Watt 52**

**Lampadina a LED non inclusa**  
Led bulb not included

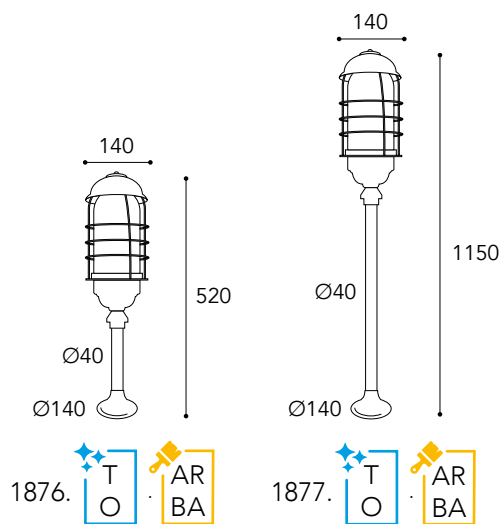
**A++E**  
Classe efficienza energetica  
Energy efficiency classes

**Finiture / Finishing:**

**.AR .BA**



1877.O.AR



**Vetri/Glasses**

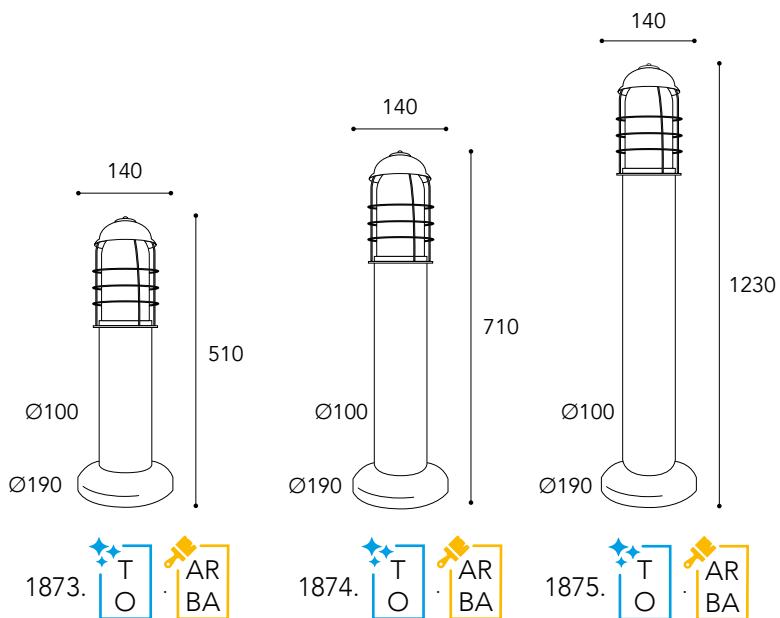
**.T =**  
 Vetro trasparente  
 Transparent glass

**.O =**  
 Vetro opale  
 Opal glass





1874.O.AR



**Vetri/Glasses**

**.T =**  
Vetro trasparente  
Transparent glass

**.O =**  
Vetro opale  
Opal glass

1873. **T** **AR**  
**O** **BA**

1874. **T** **AR**  
**O** **BA**

1875. **T** **AR**  
**O** **BA**



**CE**  
IP44 - E27

**.AR**  
Non teme  
la salsedine  
No problem  
salt corrosion

Max Watt  
52

Lampadina a LED  
non inclusa  
Led bulb not included

**A++E**  
Classe efficienza  
energetica  
Energy efficiency classes





# Velad<sup>ero</sup>

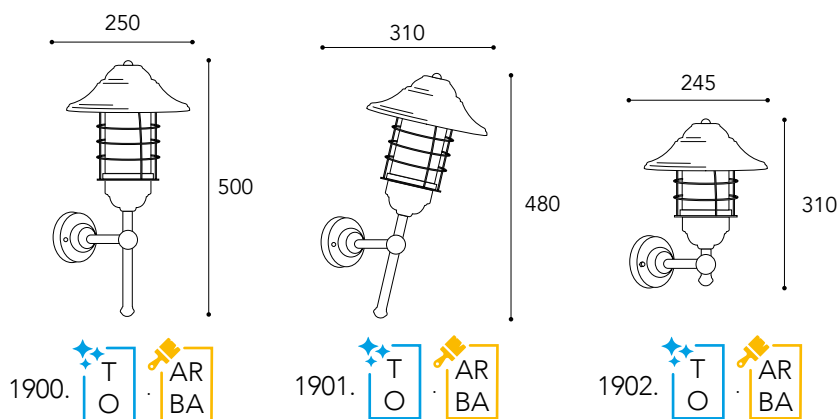








1901.O.AR



**Vetri/Glasses**

- .T = Vetro trasparente / Transparent glass
- .O = Vetro opale / Opal glass

pag. 10



CE  
IP44 - E27



Max Watt  
52

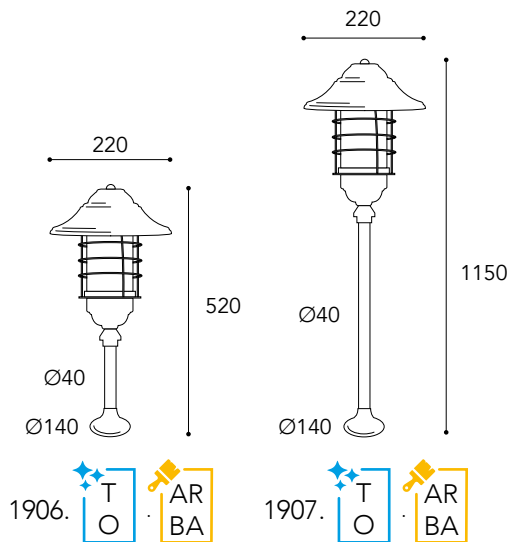
Lampadina a LED non inclusa  
Led bulb not included

A++E  
Classe efficienza energetica  
Energy efficiency classes

**Finiture / Finishing:**



1907.O.AR



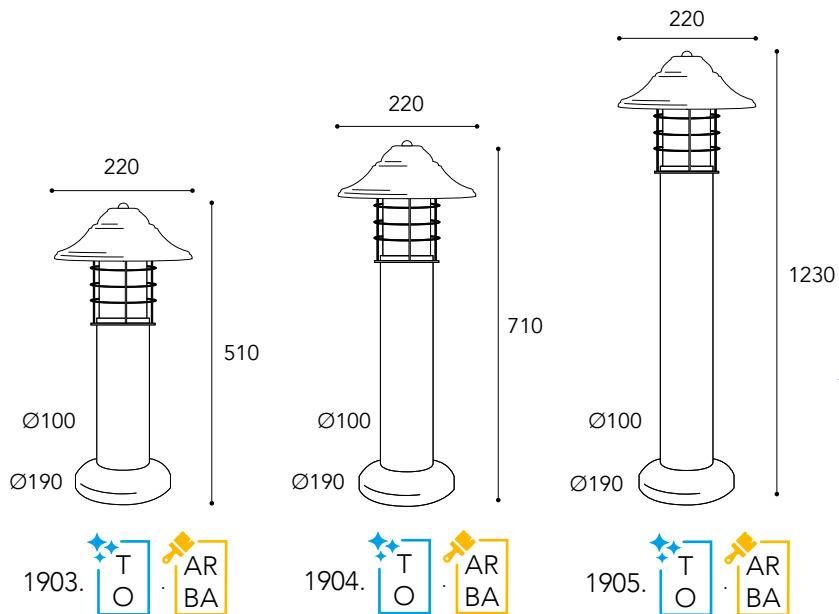
**Vetri/Glasses**

.T =  
Vetro trasparente  
Transparent glass

.O =  
Vetro opale  
Opal glass



1904.O.AR



**Vetri/Glasses**

**.T =**  
Vetro trasparente  
Transparent glass

**.O =**  
Vetro opale  
Opal glass

1903. **T** **AR**  
**O** **BA**

1904. **T** **AR**  
**O** **BA**

1905. **T** **AR**  
**O** **BA**

pag. 10



**CE**  
IP44 - E27



**Max Watt**  
52

Lampadina a LED  
non inclusa  
Led bulb not included

**A++E**  
Classe efficienza  
energetica  
Energy efficiency classes

**Finiture / Finishing:**

**.AR** **.BA**

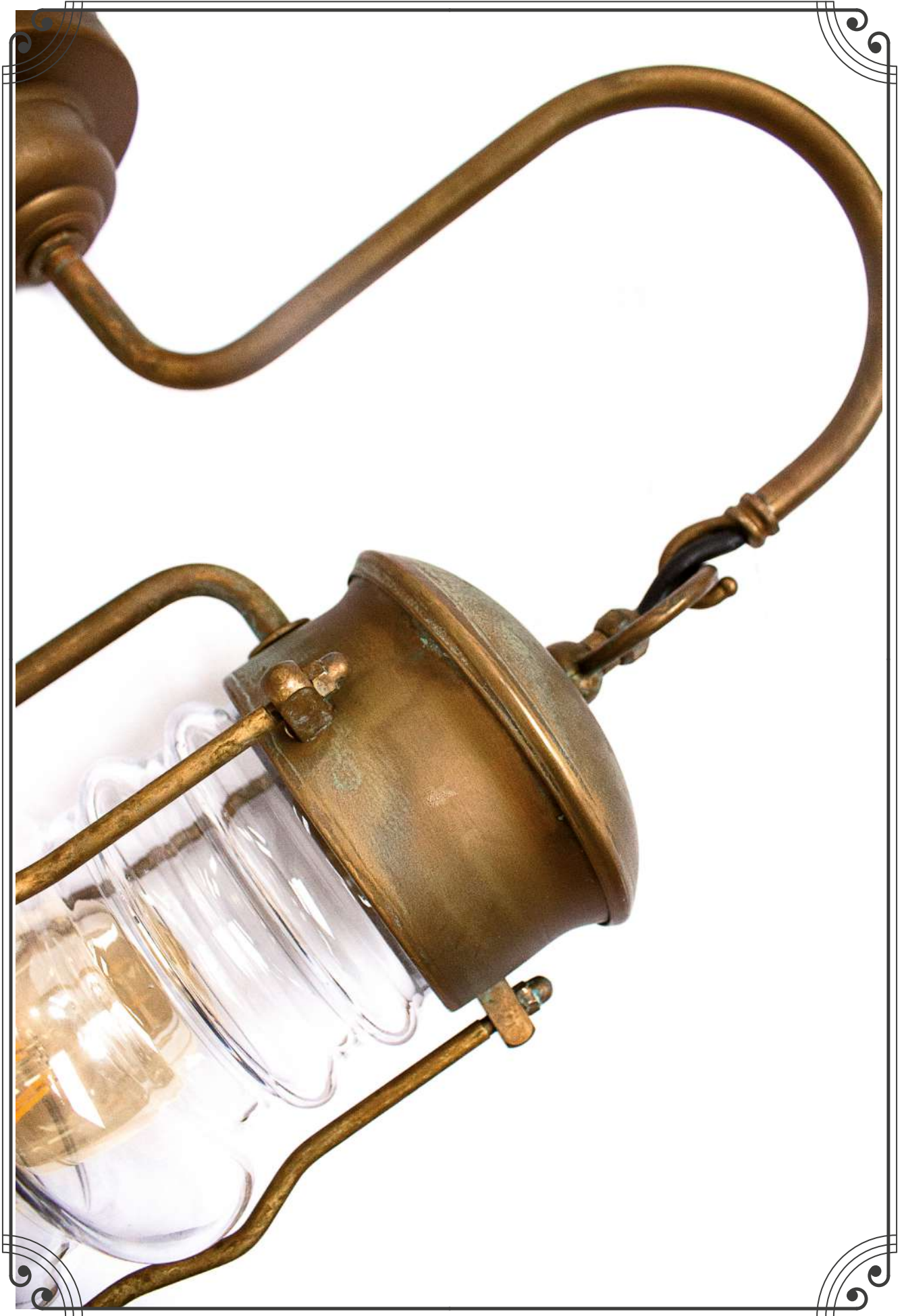


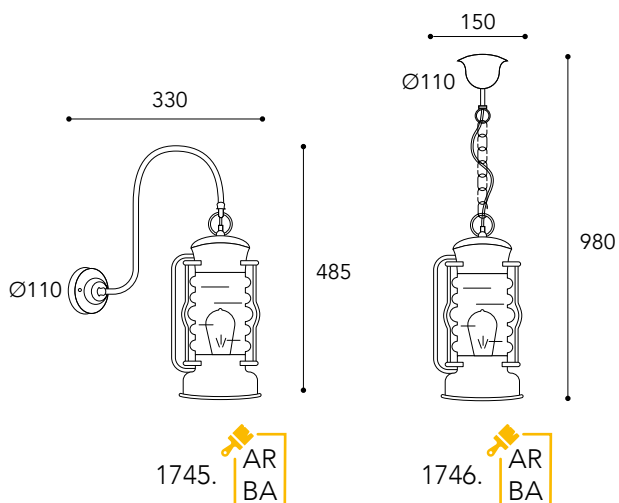
# Cortez











pag. 10



**CE**  
IP44 - E27



Max Watt  
52

Lampadina a LED  
non inclusa  
Led bulb not included

**A++E**  
Classe efficienza  
energetica  
Energy efficiency classes



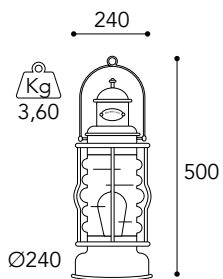


1743.T.AR

Solo/Only:



Per interni  
IP 20

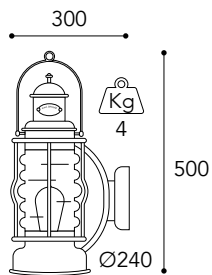


1743. T  
O AR  
BA

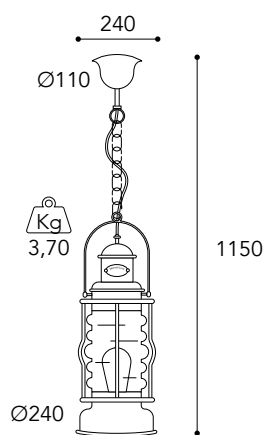
**Vetri/Glasses**

.T =  
Vetro trasparente  
Transparent glass

.O =  
Vetro opale  
Opal glass



1740. T AR  
O BA



1742. T AR  
O BA



1740.T.BA

**Vetri/Glasses**

**.T =**  
Vetro trasparente  
Transparent glass

**.O =**  
Vetro opale  
Opal glass

pag. 10



**CE**  
IP44 - E27



Max Watt  
52

Lampadina a LED  
non inclusa  
Led bulb not included

**A++E**  
Classe efficienza  
energetica  
Energy efficiency classes

**Finiture / Finishing:**



.AR

.BA



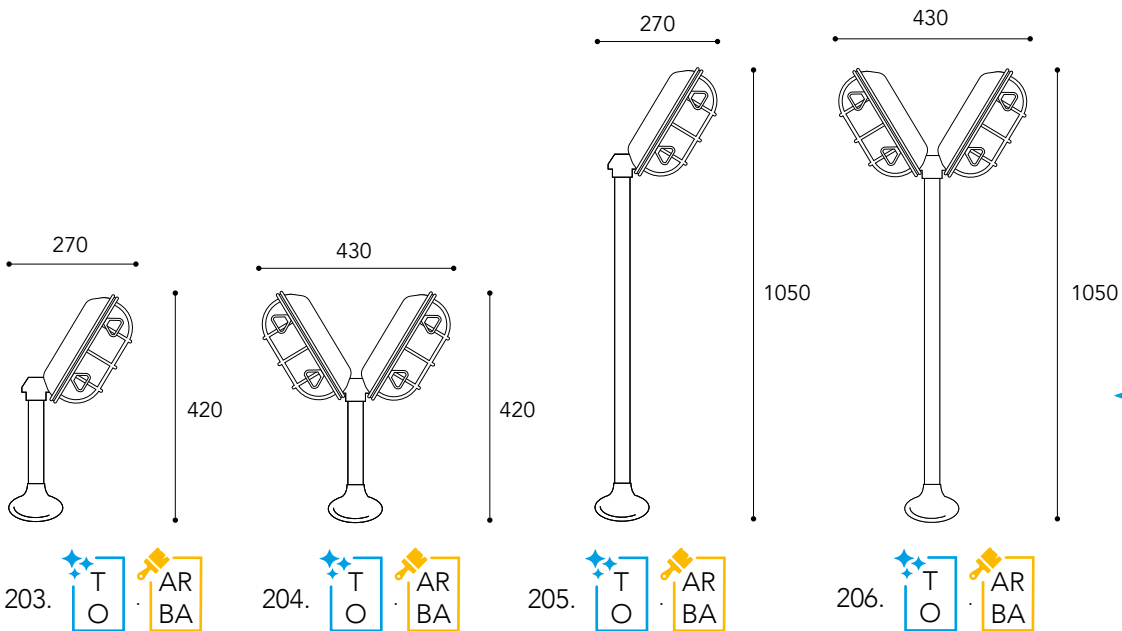
# Tortuga







203.O



Ottone naturale  
Natural brass:

ART. 206.O / 2016.T

◆◆◆ Vetri/Glasses

.T =  
Vetro trasparente  
Transparent glass

Vetro opale  
Opal glass





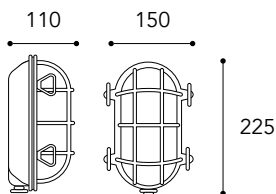
200.09.T



200.09.O

200.09.O.AR

dettaglio/detail:



200.09. T AR  
O BA

**Ottone naturale**  
**Natural brass:**

ART.  
 200.09.T / 200.09.O

**Vetri/Glasses**

**.T =**  
 Vetro trasparente  
 Transparent glass

**.O =**  
 Vetro opale  
 Opal glass

pag. 10



**CE**  
 IP44 - E27



Max Watt  
 52

Lampadina a LED  
 non inclusa  
 Led bulb not included

**A++E**  
 Classe efficienza  
 energetica  
 Energy efficiency classes

**Finiture / Finishing:**



.AR

.BA



200.15.T



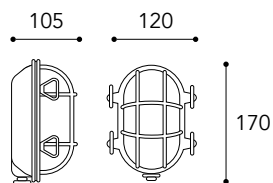
200.15.O



200.15.O.AR

Ottone naturale  
Natural brass:

ART. 200.15.T / 200.15.O



200.15. 

T	AR
O	BA

◆◆◆ Vetri/Glasses

.T =  
Vetro trasparente  
Transparent glass

.O =  
Vetro opale  
Opal glass



200.14.T



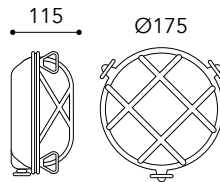
200.14.O



200.14.O.AR

Ottone naturale  
Natural brass:

ART. 200.14.T / 200.14.O



200.14. T AR BA

**Vetri/Glasses**

**.T =**  
Vetro trasparente  
Transparent glass

**.O =**  
Vetro opale  
Opal glass



CE  
IP44 - E27



Max Watt  
28

Lampadina a LED  
non inclusa  
Led bulb not included

**A++E**  
Classe efficienza  
energetica  
Energy efficiency classes

**Finiture/Finishing:**

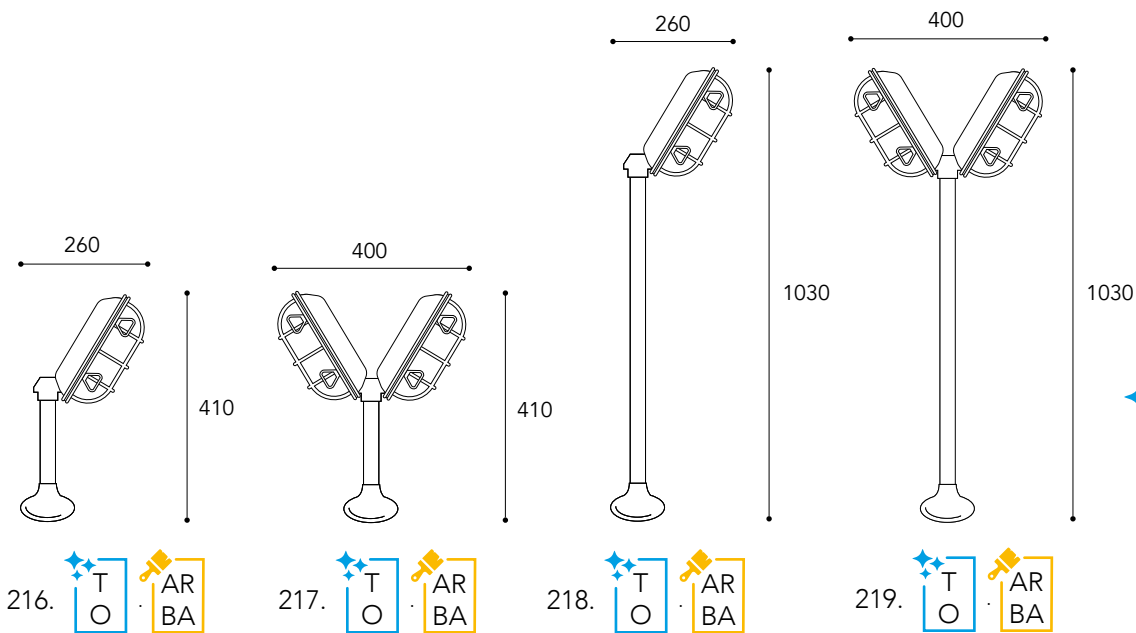


**.AR**

**.BA**



216.O



**Ottone naturale**  
Natural brass:  
ART. 216.O / 216.T

**✦ Vetri/Glasses**  
.T =  
Vetro trasparente  
Transparent glass  
.O =  
Vetro opale  
Opal glass



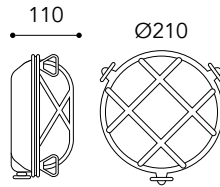
200.10.T



200.10.O

200.10.O.AR

dettaglio/detail:



Ottone naturale  
Natural brass:

ART. 200.10.T / 200.10.O

**Vetri/Glasses**

.T =  
Vetro trasparente  
Transparent glass

.O =  
Vetro opale  
Opal glass

pag. 10



**CE**  
IP44 - E27



Max Watt  
52

Lampadina a LED  
non inclusa  
Led bulb not included

**A++E**  
Classe efficienza  
energetica  
Energy efficiency classes

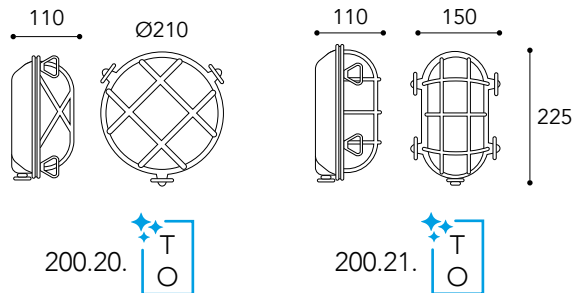
**Finiture / Finishing:**



.AR

.BA





Ottone Nickelato  
Nickelated brass:  
Argento  
Silver

◆◆◆ Vetri/Glasses

.T =  
Vetro trasparente  
Transparent glass

.O =  
Vetro opale  
Opal glass



CE  
IP44 - E27



Max Watt  
52

Lampadina a LED  
non inclusa  
Led bulb not included

A++E  
Classe efficienza  
energetica  
Energy efficiency classes





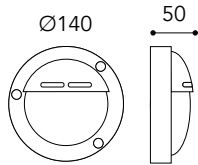





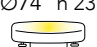
186.GX53.AR



186.G9

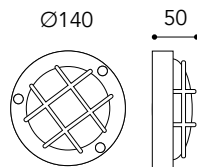


**Elettrificazione**  
Electrification

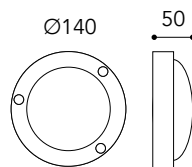
G9	GX53
1×25	Micro-lynx F 1×6W
	Ø74 h 23 
Classe efficienza energetica Energy efficiency classes	
B+F	A+B

**Ottone naturale**  
Natural brass:

ART. 186





187. G9  
GX53 .AR  
BA



188. G9  
GX53 .AR  
BA

**Elettrificazione**  
Electrification

G9	GX53
1×25	Micro-lynx F 1×6W
	Ø74 h 23 
Classe efficienza energetica Energy efficiency classes	
<span style="border: 1px solid black; padding: 2px;">B+F</span>	<span style="border: 1px solid black; padding: 2px;">A+B</span>

**Ottone naturale**  
Natural brass:  
ART. 187 / 188



**.AR**  
Non teme  
la salsedine  
No salt  
corrosion

  
Lampadina a LED  
non inclusa  
Led bulb not included





# Santorini

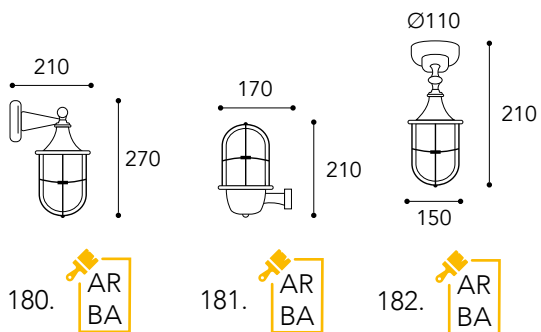






180

181.AR

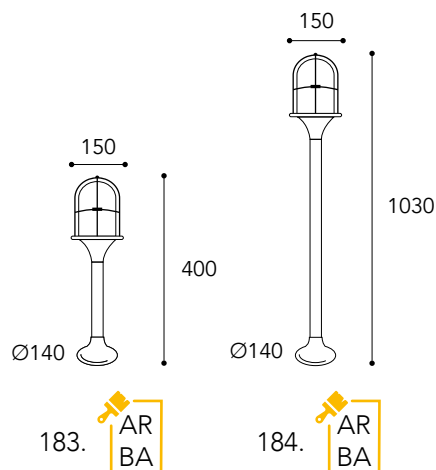


Ottone naturale  
Natural brass:  
ART. 180 / 181 / 182



183.AR

183



Ottone naturale  
Natural brass:  
ART. 183 / 184



CE  
IP44 - E27



Max Watt  
52

Lampadina a LED  
non inclusa  
Led bulb not included

A++E  
Classe efficienza  
energetica  
Energy efficiency classes

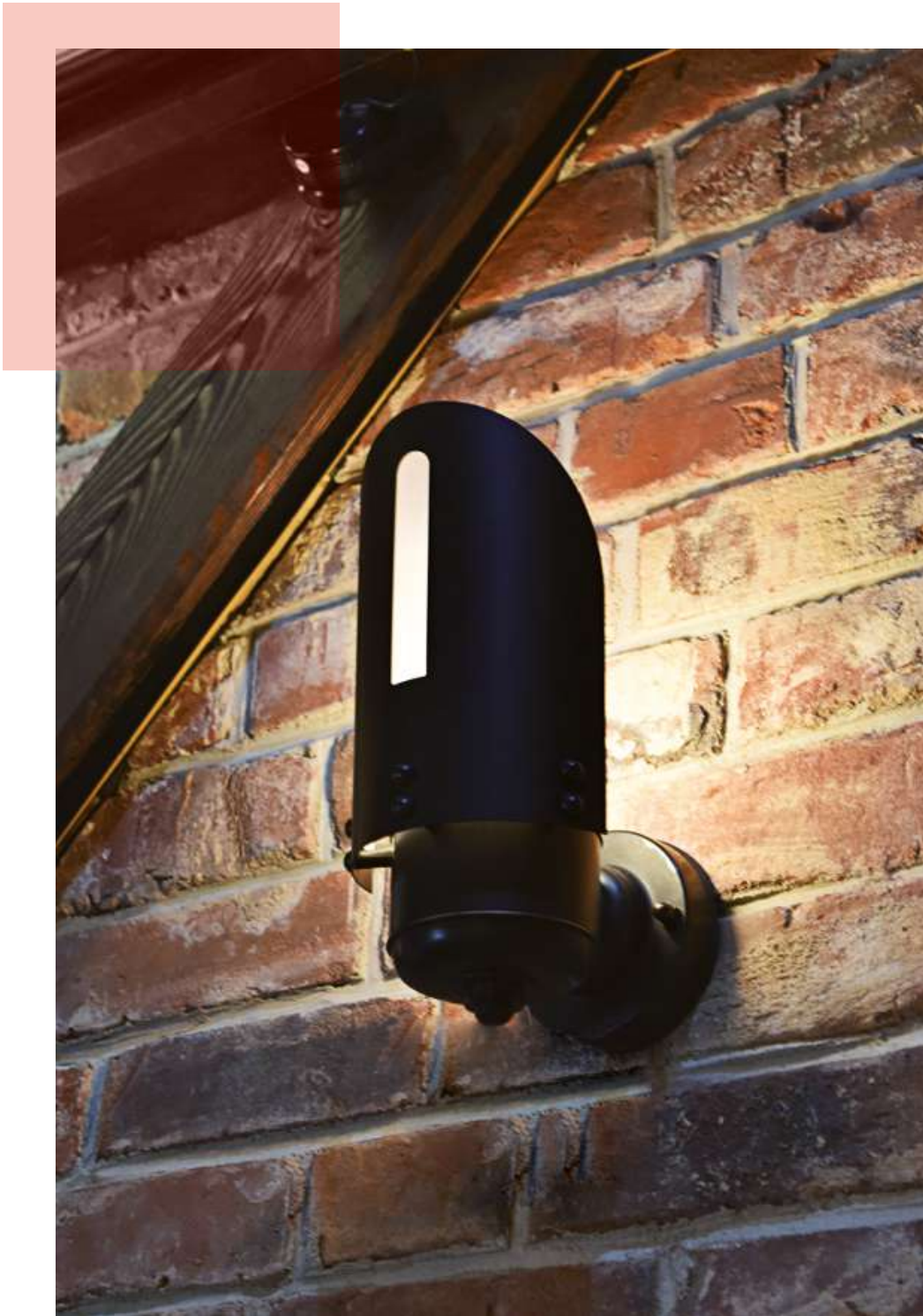




Veliero

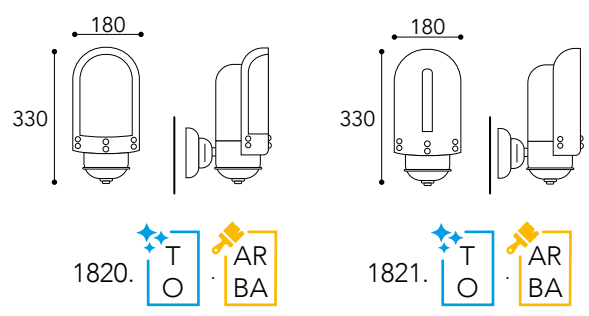








1820.T.AR

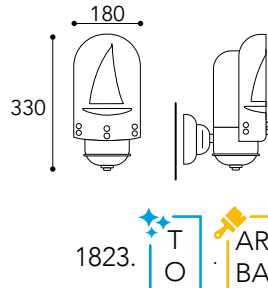
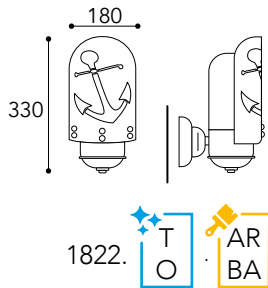


**Vetri/Glasses**

- .T =  
Vetro trasparente  
Transparent glass
- .O =  
Vetro opale  
Opal glass



Laser Cutting



◆◆ **Vetri/Glasses**

.T =  
Vetro trasparente  
Transparent glass

.O =  
Vetro opale  
Opal glass

pag. 10



CE  
IP44 - E27



Max Watt  
52

Lampadina a LED  
non inclusa  
Led bulb not included

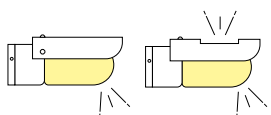
A++E  
Classe efficienza  
energetica  
Energy efficiency classes

Finiture / Finishing:

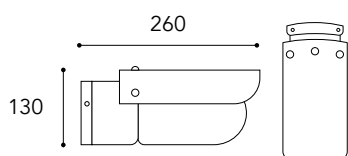
.AR .BA



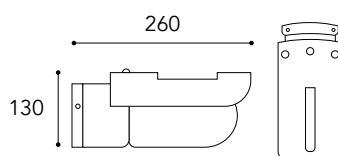
Diffusione luce  
Light diffusion:



1840.O.AR 1841.O.AR



1840. T AR  
O BA



1841. T AR  
O BA

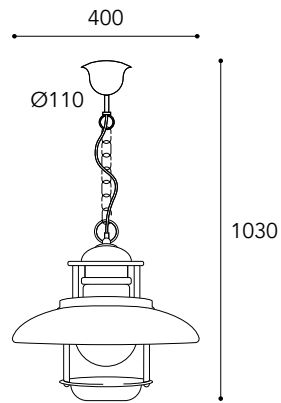
◆◆ Vetri/Glasses

.T =  
Vetro trasparente  
Transparent glass

.O =  
Vetro opale  
Opal glass



1962.O.AR



**Vetri/Glasses**

- .T = Vetro trasparente / Transparent glass
- .O = Vetro opale / Opal glass

i pag. 10



CE  
IP44 - E27



⚡  
Max Watt  
52

💡  
Lampadina a LED  
non inclusa  
Led bulb not included

A++E  
Classe efficienza  
energetica  
Energy efficiency classes

**Finiture / Finishing:**

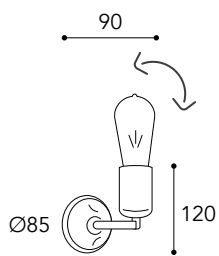
.AR .BA



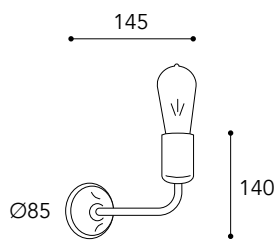
# Lumen



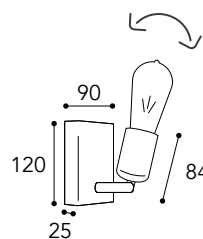




3090. AR  
BA  
NA



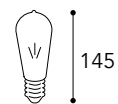
3091. AR  
BA  
NA



3094. AR  
BA  
NA

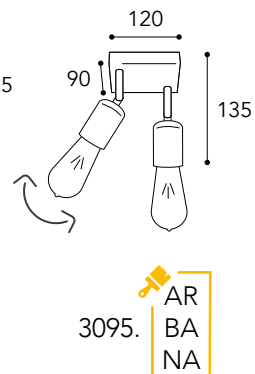
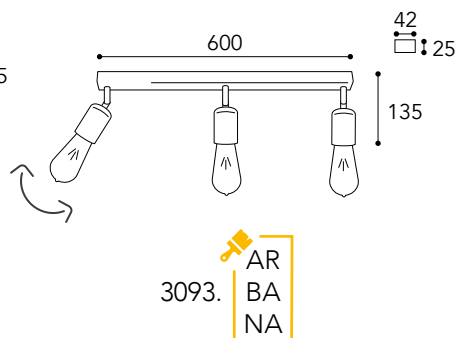
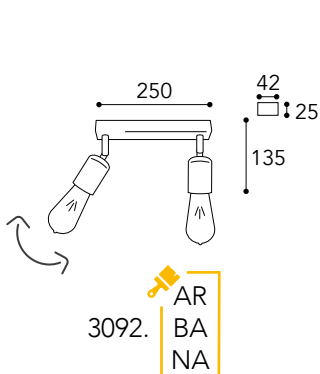
Dimmerabile  
Dimmable

Ø62



Non inclusa  
Not included





Dimmerabile  
Dimmable  
Ø62  
145  
Non inclusa  
Not included



CE  
IP20 - E27

Max Watt  
28

Lampadina a LED  
non inclusa  
Led bulb not included

A++E  
Classe efficienza  
energetica  
Energy efficiency classes

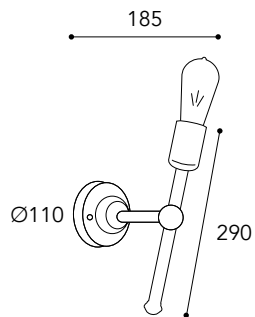


Ø126

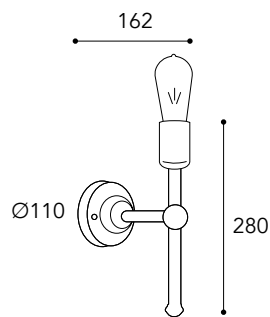
Max Watt 28: su superfici combustibili (es legno): solo lampadina con bulbo Ø 126mm / On flammable surfaces (e.g. wood) only with bulb Ø 126 mm



3105.AR



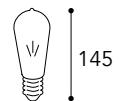
3105. AR  
BA  
NA



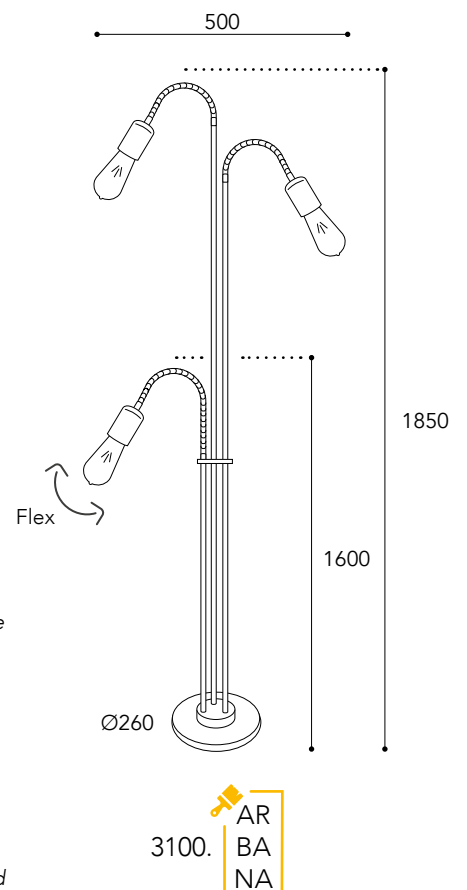
3106. AR  
BA  
NA

*Dimmerabile  
Dimmable*

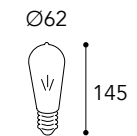
Ø62



*Non inclusa  
Not included*



Dimmerabile  
Dimmable



Non inclusa  
Not included



CE  
IP20 - E27

Max Watt  
28

Lampadina a LED  
non inclusa  
Led bulb not included

A++E

Classe efficienza  
energetica

Energy efficiency classes



Finiture/Finishing:



.AR .BA .NA

Ø126

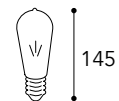
Max Watt 28: su superfici combustibili (es legno): solo lampadina con bulbo Ø 126mm / On flammable surfaces (e.g. wood) only with bulb Ø 126 mm



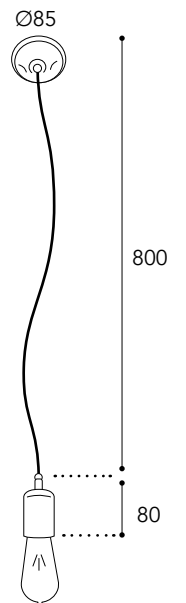
3102.AR

*Dimmerabile*  
*Dimmable*

Ø62



Non inclusa  
Not included



3102. 

AR
BA
NA



3101.AR

**A richiesta:  
On request:**

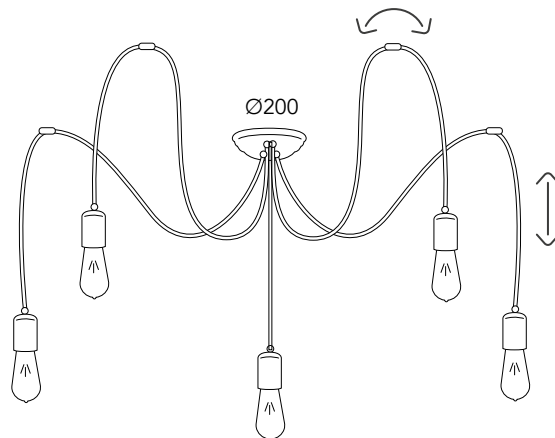
Cavo con lunghezza personalizzata e con più luci

Custom cable length or with more lights

3101.4L.	3101.6L.
3101.7L.	3101.8L.
3101.9L.	3101.10L.



Per 6 e più punti luce  
For 6 light and more

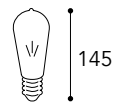


3101. AR  
BA  
NA

Cavo/Cable 1500 mm

Dimmerabile  
Dimmable

Ø62



Non inclusa  
Not included



CE  
IP20 - E27

⚡  
Max Watt  
28

  
Lampadina a LED  
non inclusa  
Led bulb not included

A++E

Classe efficienza energetica  
Energy efficiency classes

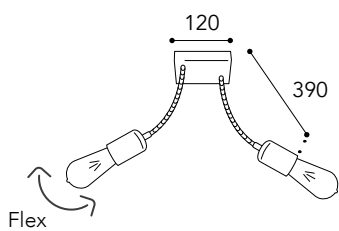


Ø126  


Max Watt 28: su superfici combustibili (es legno): solo lampadina con bulbo Ø 126mm / On flammable surfaces (e.g. wood) only with bulb Ø 126 mm

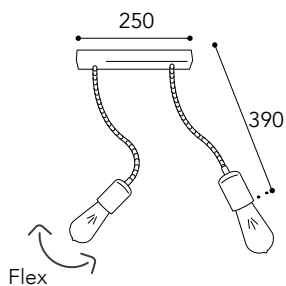


3098.AR



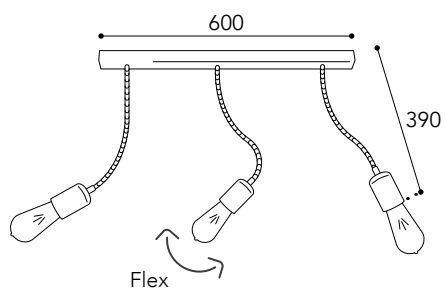
3104. 

AR
BA
NA



3098. 

AR
BA
NA

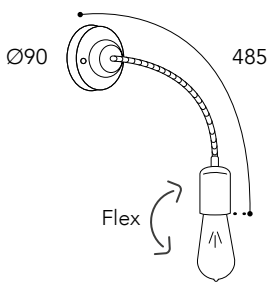


3099. 

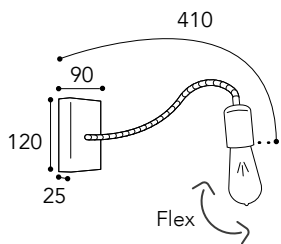
AR
BA
NA



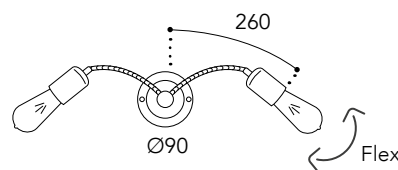
3097.AR



3096. AR  
BA  
NA



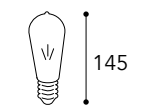
3097. AR  
BA  
NA



3196. AR  
BA  
NA

Dimmerabile  
Dimmable

Ø62



Non inclusa  
Not included




CE  
IP20 - E27

Max Watt  
28

  
Lampadina a LED  
non inclusa  
Led bulb not included

A++E  
Classe efficienza  
energetica  
Energy efficiency classes



Ø126  


Max Watt 28: su superfici combustibili (es legno): solo lampadina con bulbo Ø 126mm / On flammable surfaces (e.g. wood) only with bulb Ø 126 mm

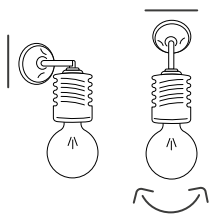


# Spiral







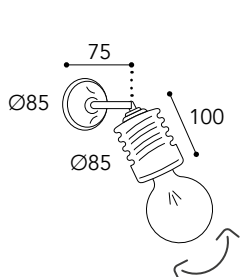


Ø85

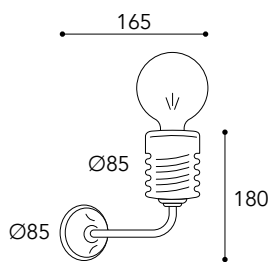


3071.AR

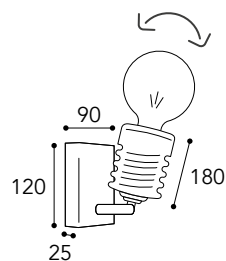
Ø125



3070. AR  
BA  
NA



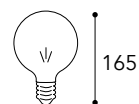
3071. AR  
BA  
NA



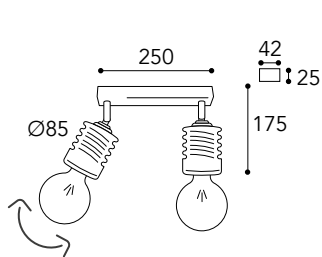
3074. AR  
BA  
NA

Dimmerabile  
Dimmable

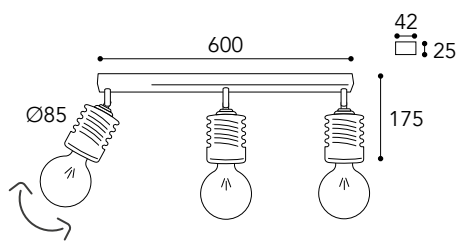
Ø125



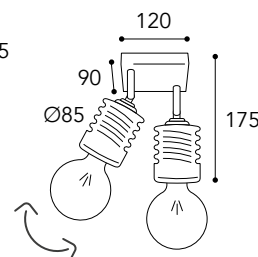
Non inclusa  
Not included



3072. AR  
BA  
NA

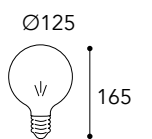


3073. AR  
BA  
NA



3075. AR  
BA  
NA

Dimmerabile  
Dimmable



Non inclusa  
Not included



CE  
IP20 - E27

Max Watt  
28

Lampadina a LED  
non inclusa  
Led bulb not included

A++E

Classe efficienza  
energetica  
Energy efficiency classes



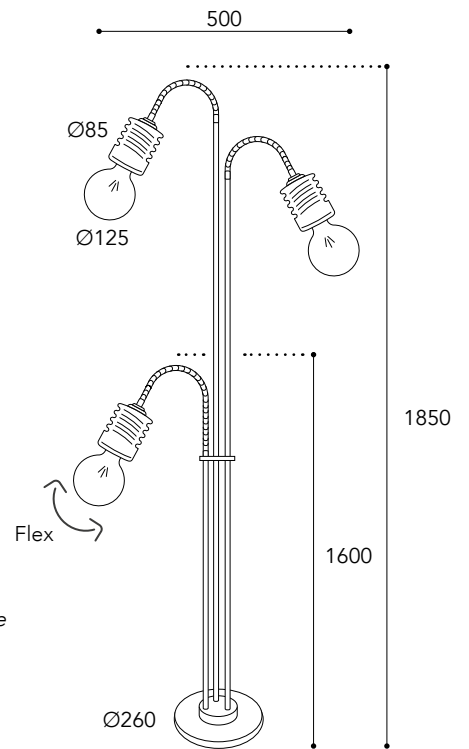
Ø126

Max Watt 28: su superfici combustibili (es legno): solo lampadina con bulbo Ø 126mm / On flammable surfaces (e.g. wood) only with bulb Ø 126 mm

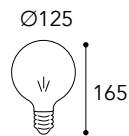




3086.BA



Dimmerabile  
Dimmable



Non inclusa  
Not included

3086. AR  
BA  
NA



CE  
IP20 - E27

⚡  
Max Watt  
28

  
Lampadina a LED  
non inclusa  
Led bulb not included

A++E

Classe efficienza  
energetica  
Energy efficiency classes



Finiture/Finishing:



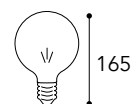
.AR .BA .NA



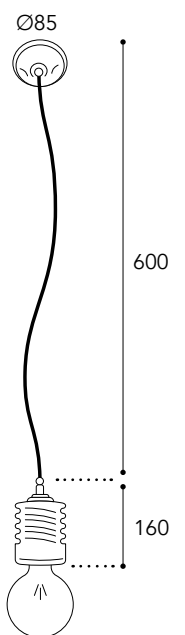
3082.NA

*Dimmerabile*  
*Dimmable*

Ø125



Non inclusa  
Not included



3082. AR  
BA  
NA



3085.BA

**A richiesta:  
On request:**

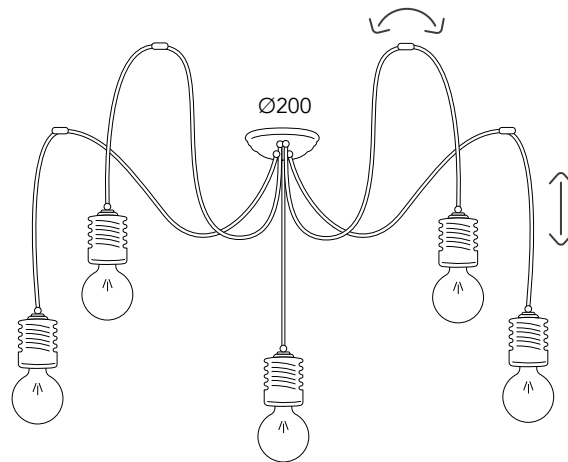
Cavo con lunghezza personalizzata e con più luci

*Custom cable length or with more lights*

3085.4L.	3085.6L.
3085.7L.	3085.8L.
3085.9L.	3085.10L.



Per 6 e più punti luce  
For 6 light and more

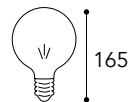


3085. AR  
BA  
NA

Cavo/Cable 1500 mm

Dimmerabile  
Dimmable

Ø125



Non inclusa  
Not included



**CE**  
IP20 - E27

**Max Watt**  
28

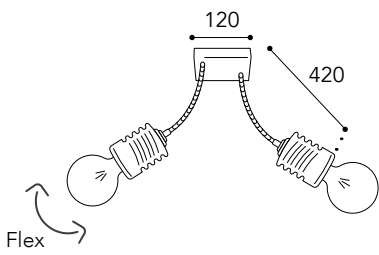
  
Lampadina a LED  
non inclusa  
*Led bulb not included*

**A++E**  
Classe efficienza  
energetica  
*Energy efficiency classes*



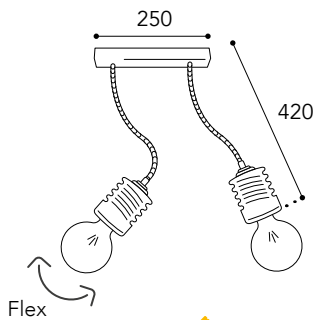


3084.AR



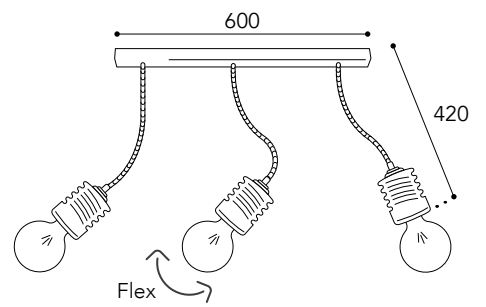
3078. 

AR
BA
NA



3084. 

AR
BA
NA



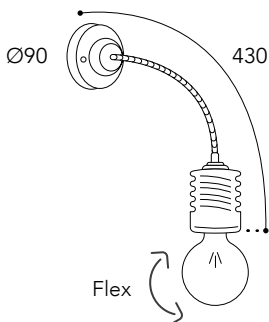
3079. 

AR
BA
NA

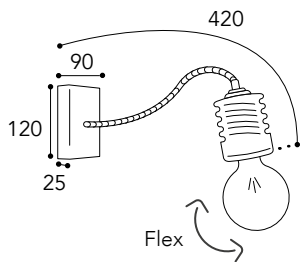




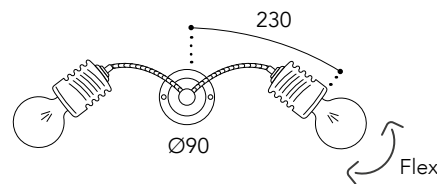
3087.AR



3076. AR  
BA  
NA

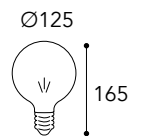


3087. AR  
BA  
NA



3083. AR  
BA  
NA

Dimmerabile  
Dimmable



Non inclusa  
Not included

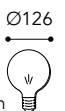


CE  
IP20 - E27

⚡  
Max Watt  
28

  
Lampadina a LED  
non inclusa  
Led bulb not included

A++E  
Classe efficienza  
energetica  
Energy efficiency classes



Max Watt 28: su superfici combustibili (es legno): solo lampadina con bulbo Ø 126mm / On flammable surfaces (e.g. wood) only with bulb Ø 126 mm



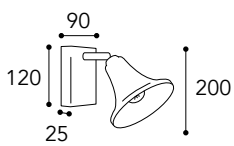
Lily



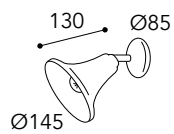




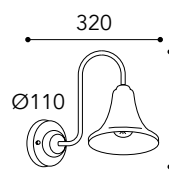
4088.AR.VS



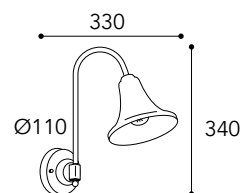
4088. AR.VS  
BA.VS  
.S



4089. AR.VS  
BA.VS  
.S



4090. AR.VS  
BA.VS  
.S



4091. AR.VS  
BA.VS  
.S



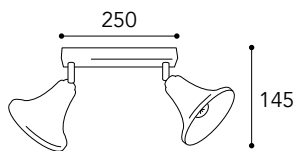
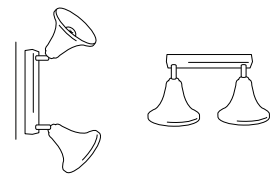
Inside .S



Inside .VS

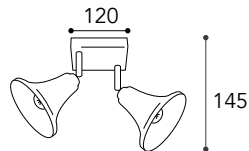


4093.AR.VS



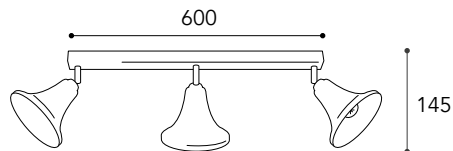
4092R.

AR.VS  
BA.VS  
.S



4092Q.

AR.VS  
BA.VS  
.S



4093.

AR.VS  
BA.VS  
.S



Inside .S



Inside .VS



CE  
IP20 - E27

Max Watt  
28



Lampadina a LED  
non inclusa  
Led bulb not included  
Ø45 h.73

A++E

Classe efficienza  
energetica

Energy efficiency classes



Finiture/Finishing:



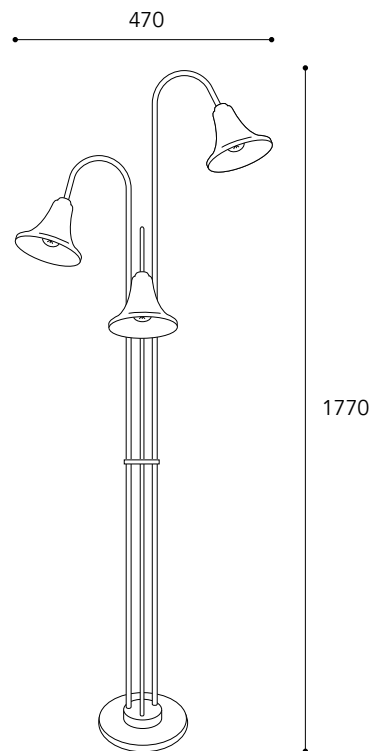
.AR

.BA

.S



4094.AR.VS



4094. AR.VS  
BA.VS  
.S



Inside .S



Inside .VS



4095.5L.AR.VS

**A richiesta:  
On request:**

Cavo con lunghezza personalizzata e con più luci

Custom cable length or with more lights

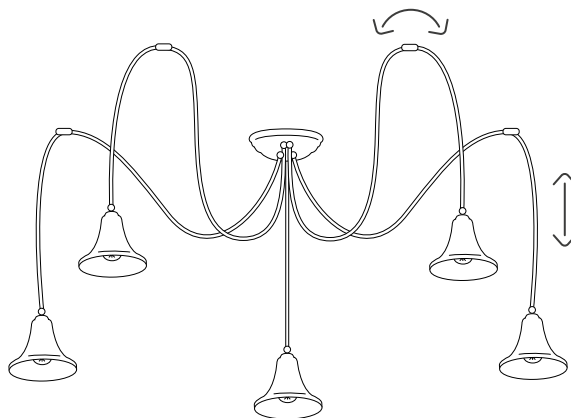
4095.6L. 4095.7L.

4095.8L. 4095.9L.

4095.10L.



Per 6 e più punti luce  
For 6 light and more



4095.5L. **AR.VS**  
**BA.VS**  
**.S**

Cavo/Cable 1500 mm



Regolazione altezza  
Height adjustment



Inside .S



Inside .VS



**CE**  
IP20 - E27

**Max Watt**  
28

Lampadina a LED non inclusa  
Led bulb not included  
Ø50 h.73

**A++E**

Classe efficienza energetica  
Energy efficiency classes



Finiture/Finishing:



.AR .BA .S

4099.S

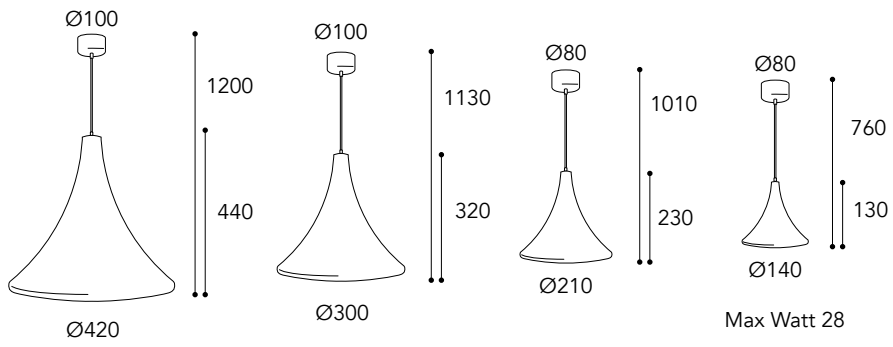
4099.AR.VS





4096.AR.VS

4096.S



4099. AR  
BA  
AR.VS  
BA.VS  
.S

4098. AR  
BA  
AR.VS  
BA.VS  
.S

4097. AR  
BA  
AR.VS  
BA.VS  
.S

4096. AR  
BA  
AR.VS  
BA.VS  
.S



Inside .S



Inside .VS



CE  
IP20 - E27

Max Watt  
52

Lampadina a LED  
non inclusa  
Led bulb not included

A++E

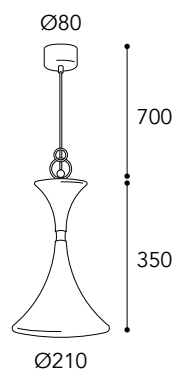
Classe efficienza  
energetica  
Energy efficiency classes



Calla



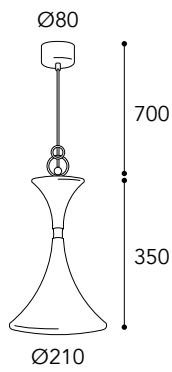




4100.  S



Inside .S



4100. **AR.VS**  
**BA.VS**



Inside .VS



**CE**  
IP20 - E27

**Max Watt**  
52

  
Lampadina a LED  
non inclusa  
Led bulb not included

**A++E**  
Classe efficienza  
energetica  
Energy efficiency classes





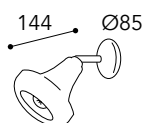
Sin  OS



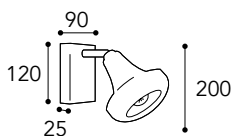




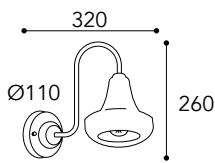
3281.AR.VS



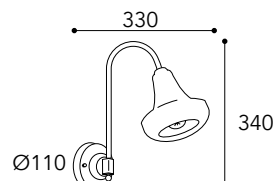
3280. AR.VS  
BA.VS  
.S



3281. AR.VS  
BA.VS  
.S



3286. AR.VS  
BA.VS  
.S



3287. AR.VS  
BA.VS  
.S



Inside .S

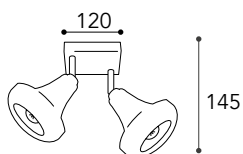
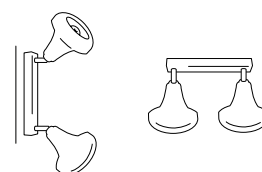


Inside .VS

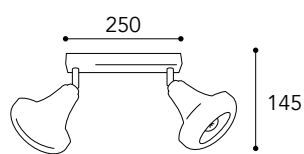




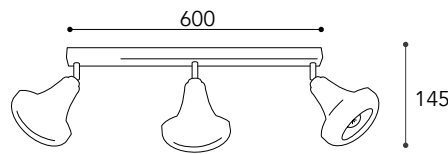
3284.AR.VS



3282.  
AR.VS  
BA.VS  
.S



3283.  
AR.VS  
BA.VS  
.S



3284.  
AR.VS  
BA.VS  
.S



Inside .S



Inside .VS



CE  
IP20 - E27

Max Watt  
28



Lampadina a LED  
non inclusa  
Led bulb not included  
Ø45 h.73

A++E

Classe efficienza  
energetica

Energy efficiency classes



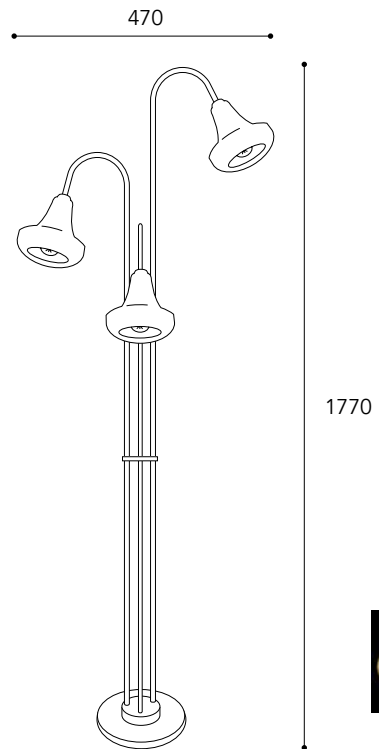
Finiture/Finishing:



.AR

.BA

.S



3289.  AR.VS  
BA.VS  
.S



Inside .S



Inside .VS



3285.5L.AR.VS

**A richiesta:  
On request:**

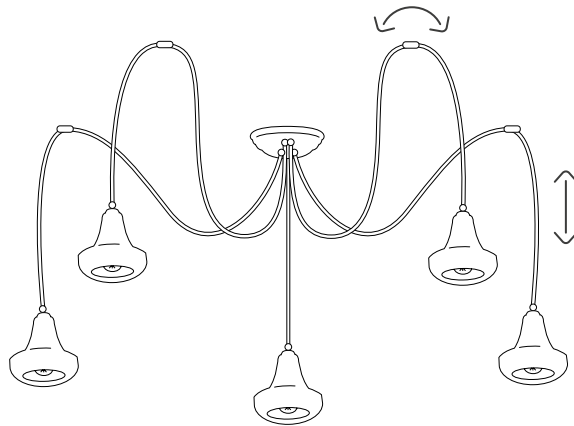
Cavo con lunghezza personalizzata e con più luci

Custom cable length or with more lights

- 3285.6L.
- 3285.7L.
- 3285.8L.
- 3285.9L.
- 3285.10L.



Per 6 e più punti luce  
For 6 light and more



3285.5L. AR.VS  
BA.VS  
.S

Cavo/Cable 1500 mm



Regolazione altezza  
Height adjustment



Inside .S



Inside .VS



CE  
IP20 - E27

⚡  
Max Watt  
28

💡  
Lampadina a LED  
non inclusa  
Led bulb not included  
Ø45 h.73

A++E

Classe efficienza  
energetica  
Energy efficiency classes



Finiture/Finishing:



.AR

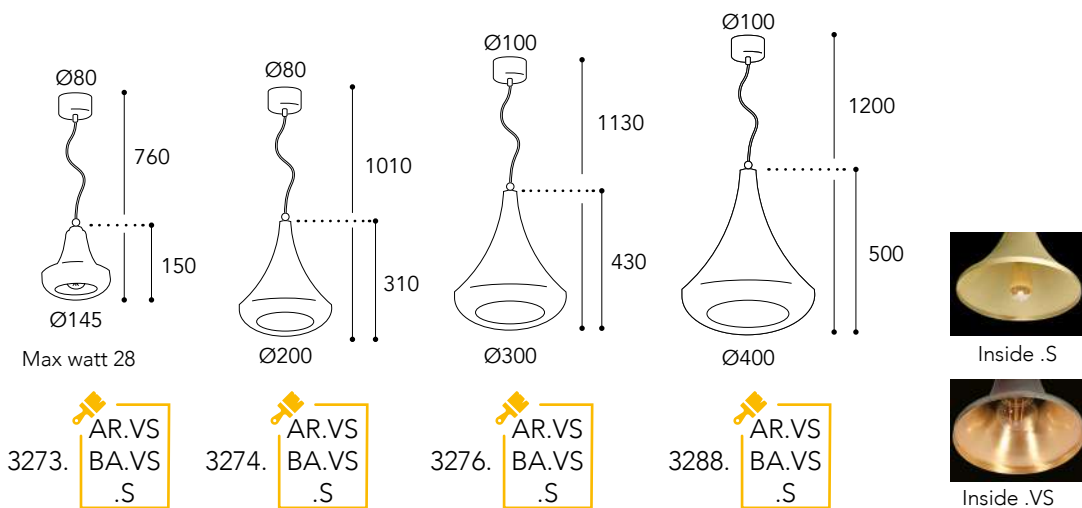
.BA

.S

3276.AR.VS



3274.AR.VS



CE  
IP20 - E27

Max Watt  
52

Lampadina a LED  
non inclusa  
Led bulb not included

A++E  
Classe efficienza  
energetica  
Energy efficiency classes





Ibisco



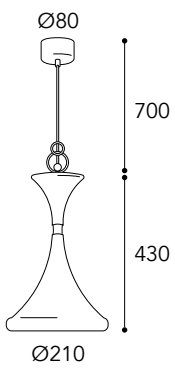








3272.BA.VS



3272. AR.VS  
BA.VS



Inside .VS



**CE**  
IP20 - E27

  
Max Watt  
**52**

  
Lampadina a LED  
non inclusa  
*Led bulb not included*

**A++E**

Classe efficienza  
energetica  
Energy efficiency classes



Finiture/Finishing:

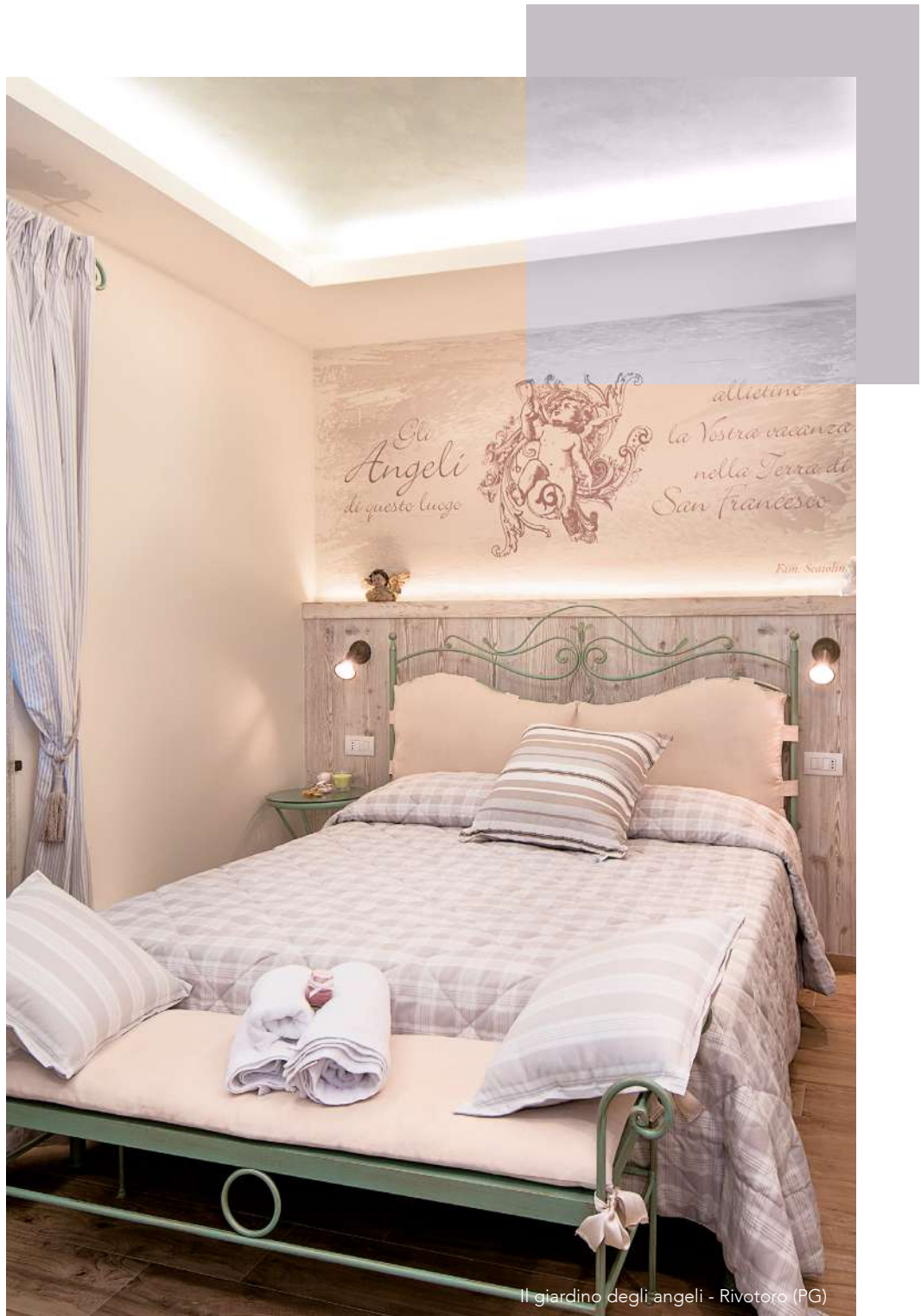


**.AR .BA**



Genziana





Il giardino degli angeli - Rivotolo (PG)

1411.GU10.AR



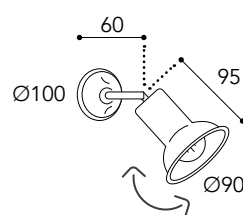
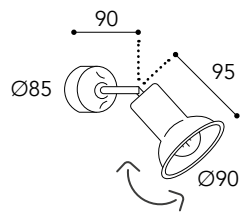
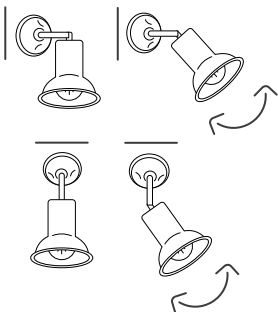
1520.E27.AR



1520.GU10.AR



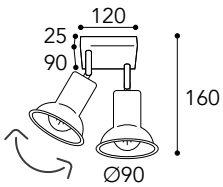
Tipi di applicazione:  
Type of application:



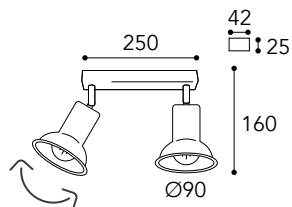
Elettrificazione Electrification	
GU10	E27
1×28 W	1×28 W
Ø50 h 53	Ø45 h 73
Classe efficienza energetica Energy efficiency classes	
A+F	A++E



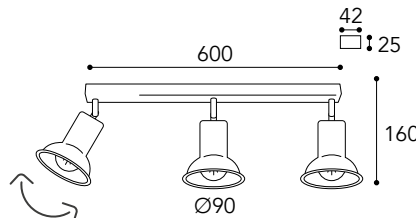
1412.GU10.AR



1422. E27 GU10 · AR BA



1412. E27 GU10 · AR BA



1421. E27 GU10 · AR BA

Elettrificazione Electrification	
<span>GU10</span>	<span>E27</span>
1×28 W Ø50 h 53	1×28 W Ø45 h 73
Classe efficienza energetica Energy efficiency classes	
<span>A+F</span>	<span>A++E</span>



**CE**  
IP20  
E27 - GU10

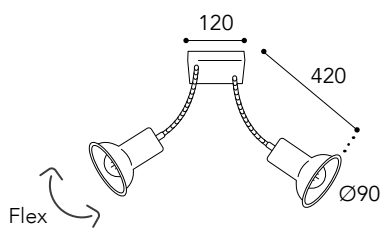
Max Watt  
28

Lampadina a LED  
non inclusa  
Led bulb not included

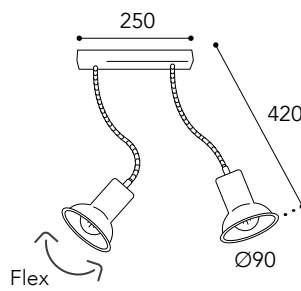




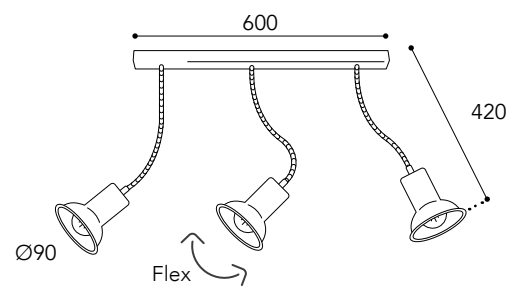
1412F.GU10.AR



1422F.  E27  GU10 ·  AR BA



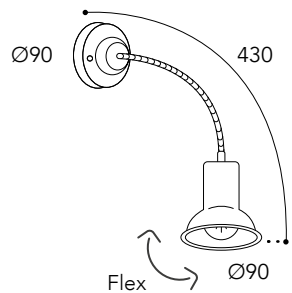
1412F.  E27  GU10 ·  AR BA



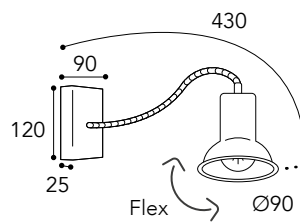
1421F.  E27  GU10 ·  AR BA



1411F.GU10.AR





1420F. E27  
GU10 · AR  
BA



1411F. E27  
GU10 · AR  
BA

**Elettrificazione**  
Electrification

<span style="border: 1px solid black; padding: 2px;">GU10</span> 1×28 W Ø50 h 53 	<span style="border: 1px solid black; padding: 2px;">E27</span> 1×28 W Ø45 h 73 
Classe efficienza energetica Energy efficiency classes	
<span style="border: 1px solid black; padding: 2px;">A+F</span>	<span style="border: 1px solid black; padding: 2px;">A++E</span>



**CE**  
IP20  
E27 - GU10

  
Max Watt  
28

  
Lampadina a LED  
non inclusa  
Led bulb not included

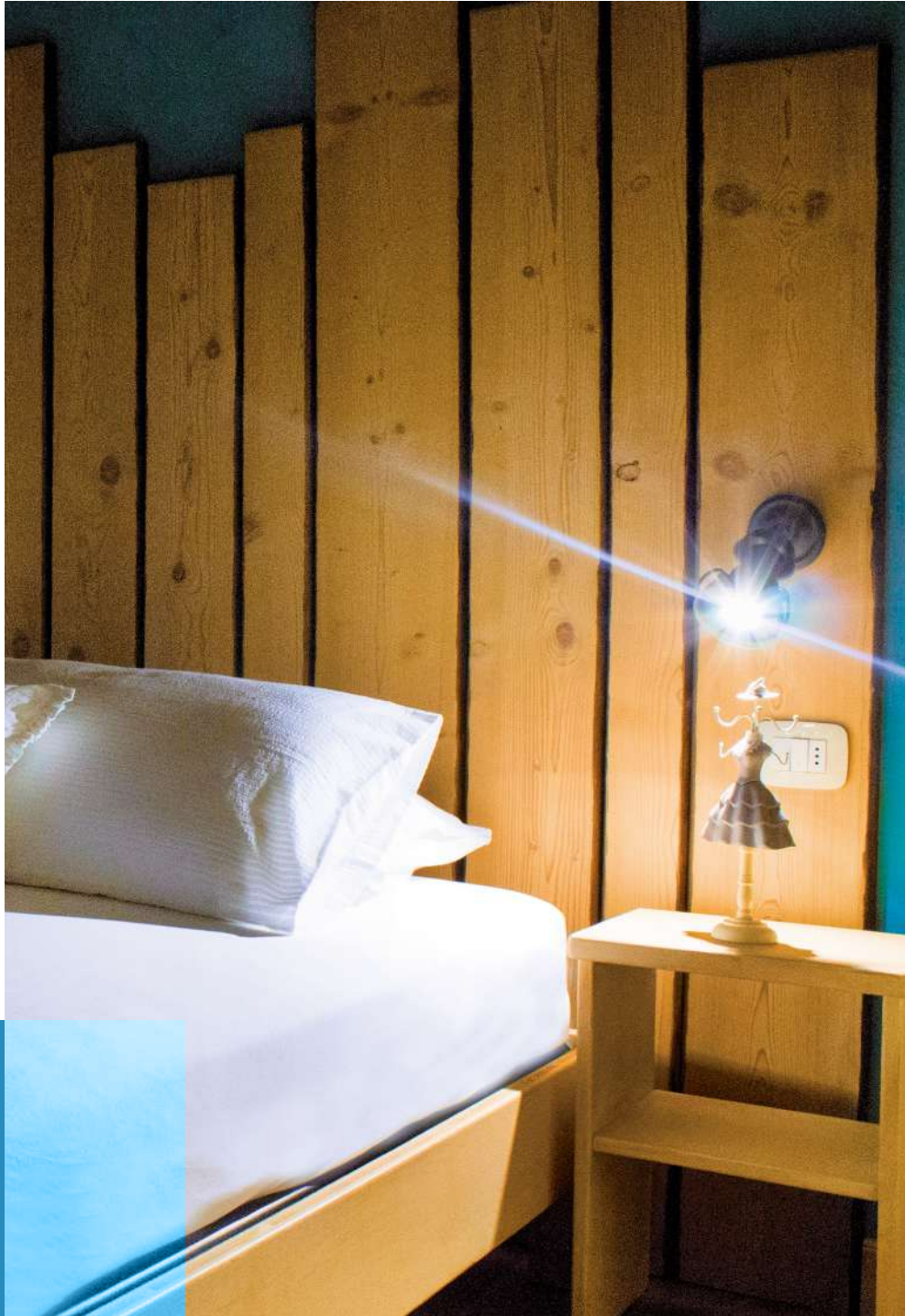




# Mughetto





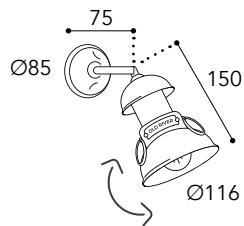
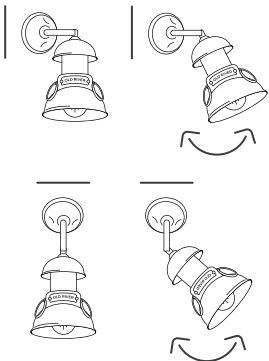




1523.AR

Tipi di applicazione:

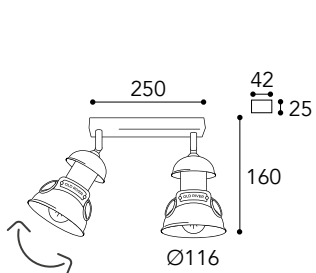
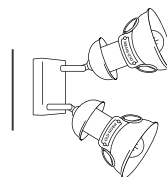
Type of application:



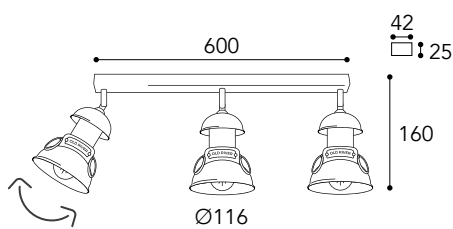
1523.  AR  
BA



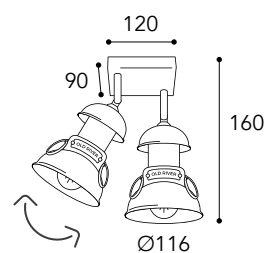
1426.AR



1535. AR  
BA



1536. AR  
BA



1426. AR  
BA



CE  
IP20 - E27

Max Watt  
28

Lampadina a LED  
non inclusa  
Led bulb not included

A++E  
Classe efficienza  
energetica

Energy efficiency classes





 Azali



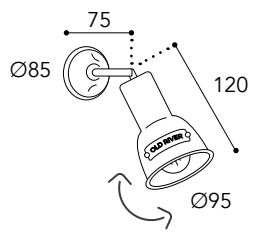
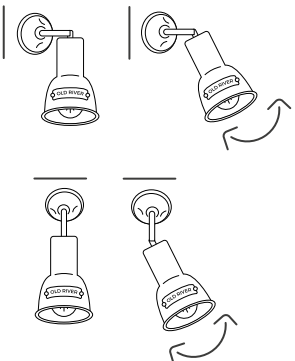




1521.E27.AR

1521.GU10.AR

Tipi di applicazione:  
Type of application:



1521.

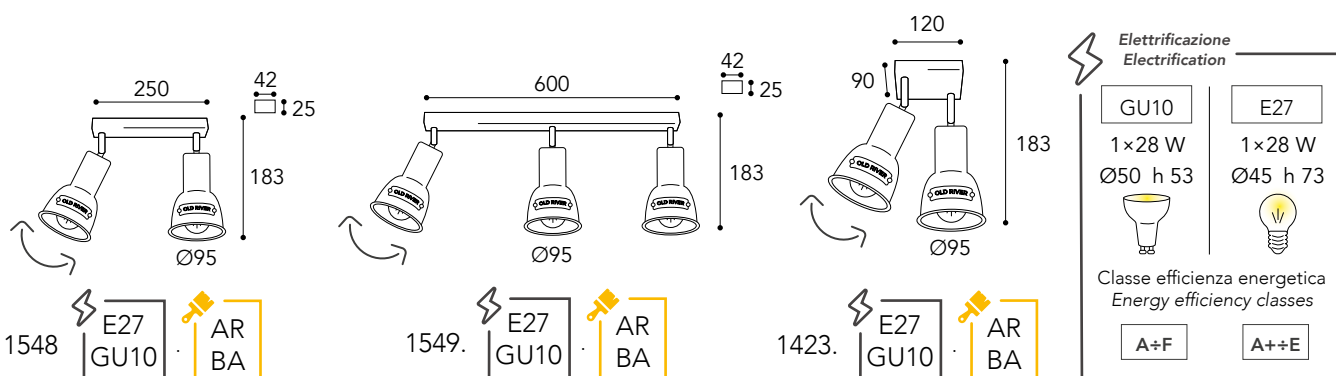
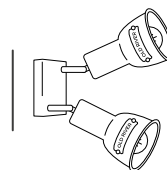
E27	AR
GU10	BA

**Elettrificazione**  
Electrification

GU10	E27
1×28 W	1×28 W
Ø50 h 53	Ø45 h 73
Classe efficienza energetica Energy efficiency classes	
A+F	A++E



1548.E27.AR



CE  
IP20  
E27 - GU10

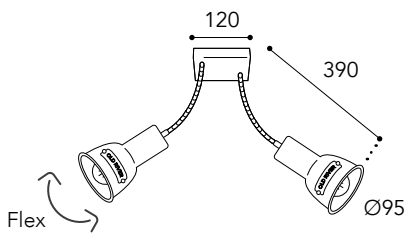
Max Watt  
28

Lampadina a LED  
non inclusa  
Led bulb not included

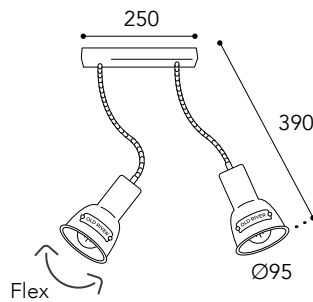




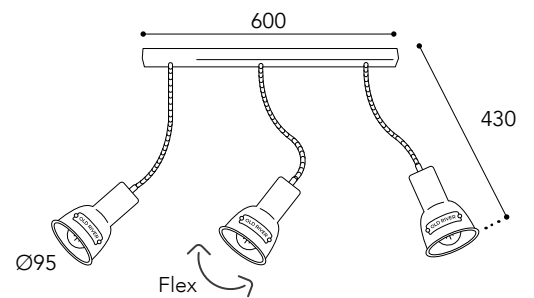
1548F.E27.AR



1423F.  E27  GU10 · 



1548F.  E27  GU10 · 

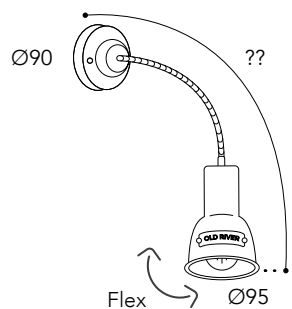


1549F.  E27  GU10 · 

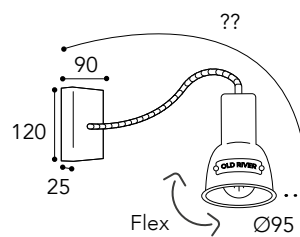




1530F.GU10.AR



1521F. E27  
GU10 · AR  
BA



1530F. E27  
GU10 · AR  
BA

**Electrificazione**  
**Electrification**

GU10	E27
1×28 W	1×28 W
Ø50 h 53	Ø45 h 73
Classe efficienza energetica Energy efficiency classes	
A+F	A++E



**CE**  
IP20  
E27 - GU10

Max Watt  
28

Lampadina a LED  
non inclusa  
Led bulb not included





# Silene

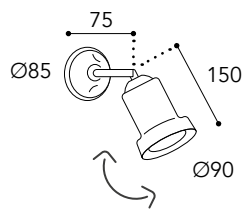
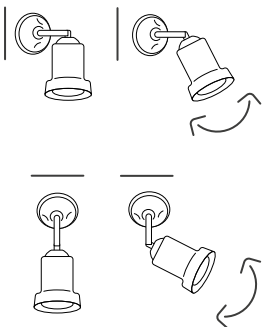




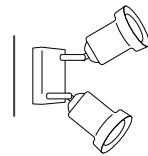


1460.AR

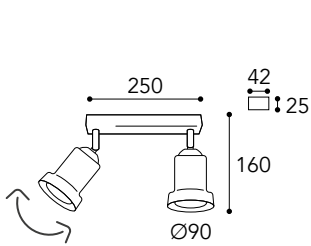
Tipi di applicazione:  
Type of application:



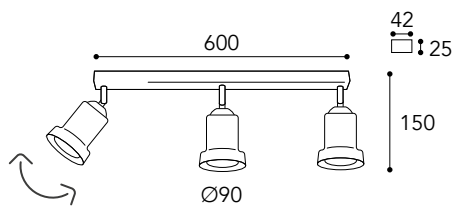
1460. AR  
BA



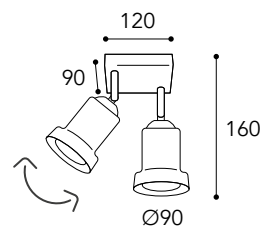
1425.AR



1462. AR  
BA



1463. AR  
BA



1425. AR  
BA



CE  
IP20 - GU10

Max Watt  
28

Lampadina a LED  
non inclusa  
Led bulb not included

A++E

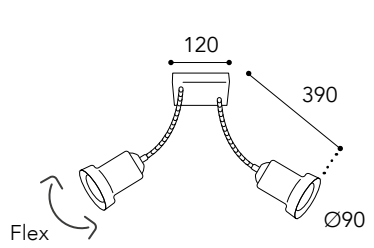
Classe efficienza  
energetica  
Energy efficiency classes

Finiture/Finishing:

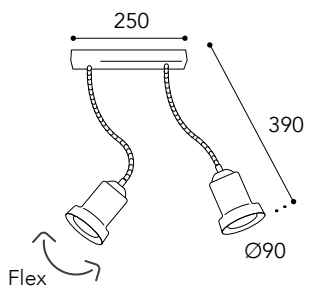
.AR .BA



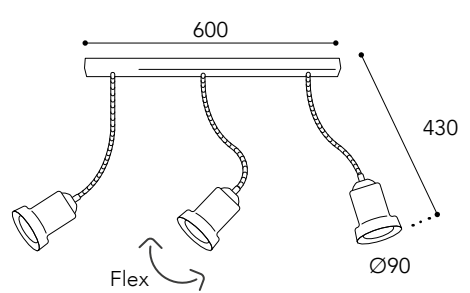
1462F.AR



1425F. AR  
BA



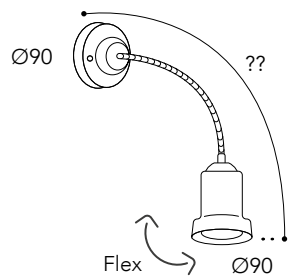
1462F. AR  
BA



1463F. AR  
BA

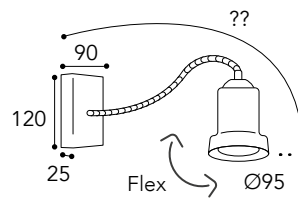


1424F.AR



1460F.

AR  
BA



1424F.

AR  
BA



CE  
IP20 - GU10

⚡  
Max Watt  
28

💡  
Lampadina a LED  
non inclusa  
Led bulb not included

A++E

Classe efficienza  
energetica  
Energy efficiency classes



Finiture/Finishing:



.AR .BA



# Taverna

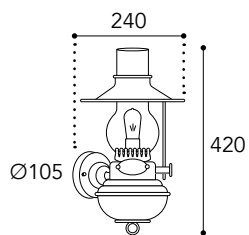






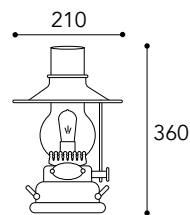


1615.AR



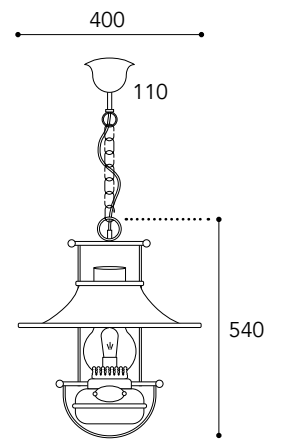
1615. 

AR
BA
A

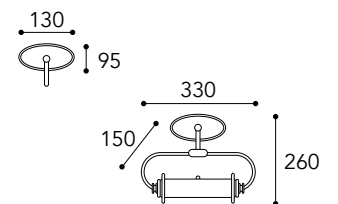


1616. 

AR
BA
A



1606. AR  
BA  
A



1625. AR  
BA  
A Max Watt 28

1625.AR



**CE**  
IP20 - E27

Max Watt 52

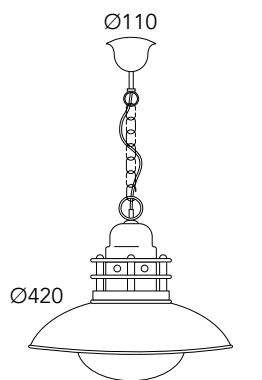
Lampadina a LED non inclusa  
Led bulb not included

**A++E**  
Classe efficienza energetica  
Energy efficiency classes

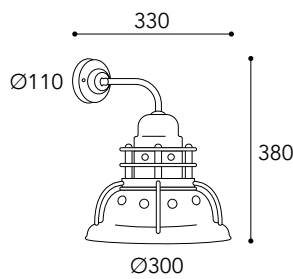




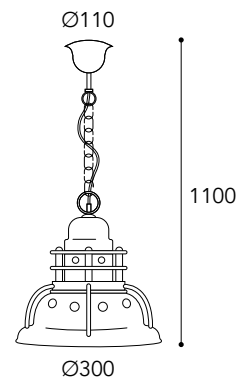
1005.AR



1005. AR  
BA  
A



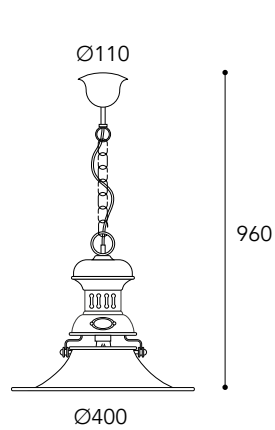
1240. AR  
BA  
A



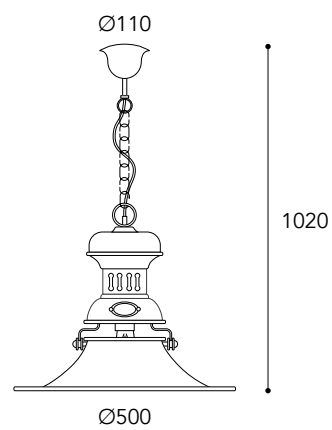
1242. AR  
BA  
A



1007.AR



1006. AR  
BA  
A



1007. AR  
BA  
A



CE  
IP20 - E27

Max Watt  
52

  
Lampadina a LED  
non inclusa  
Led bulb not included

A++E  
Classe efficienza  
energetica

Energy efficiency classes





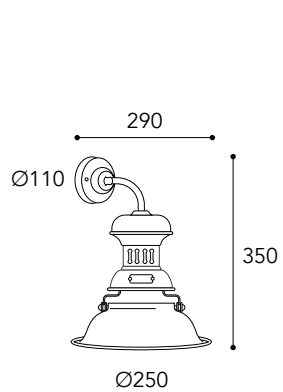
Galeone



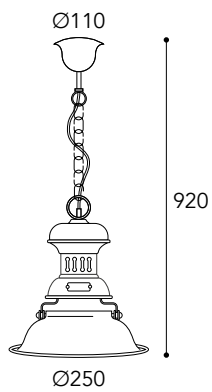




1058.AR



1058. AR  
BA  
A  
V

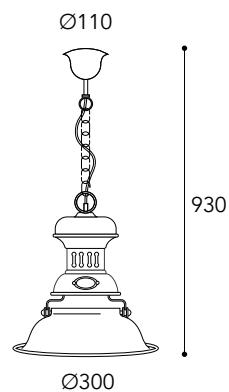


1060. AR  
BA  
A  
V

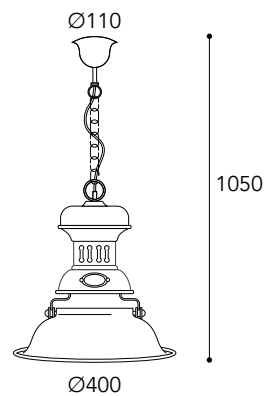




1062.AR



1061. AR  
BA  
A  
V



1062. AR  
BA  
A  
V



CE  
IP20 - E27

⚡  
Max Watt  
52

💡  
Lampadina a LED  
non inclusa  
Led bulb not included

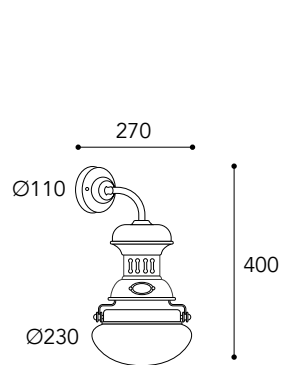
A+÷E

Classe efficienza  
energetica  
Energy efficiency classes

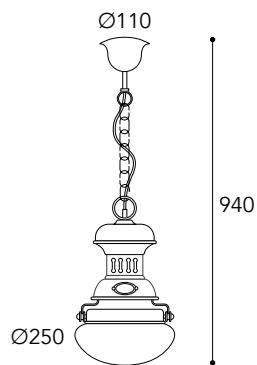




1098.AR



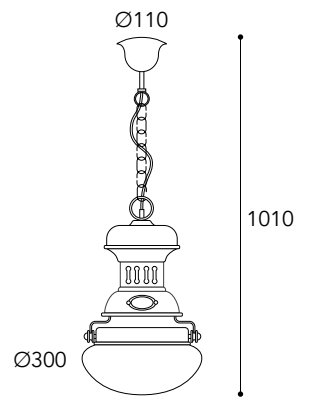
1098. AR  
BA  
A  
V



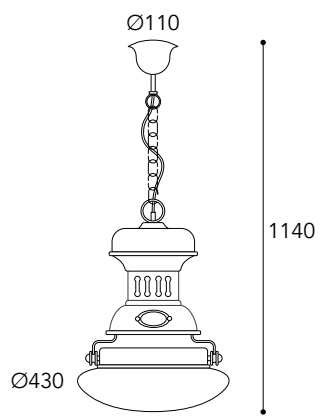
1100. AR  
BA  
A  
V



1112.AR



1101. **AR  
BA  
A  
V**



1112. **AR  
BA  
A  
V**



**CE**  
IP20 - E27

**Max Watt**  
52

Lampadina a LED  
non inclusa  
Led bulb not included

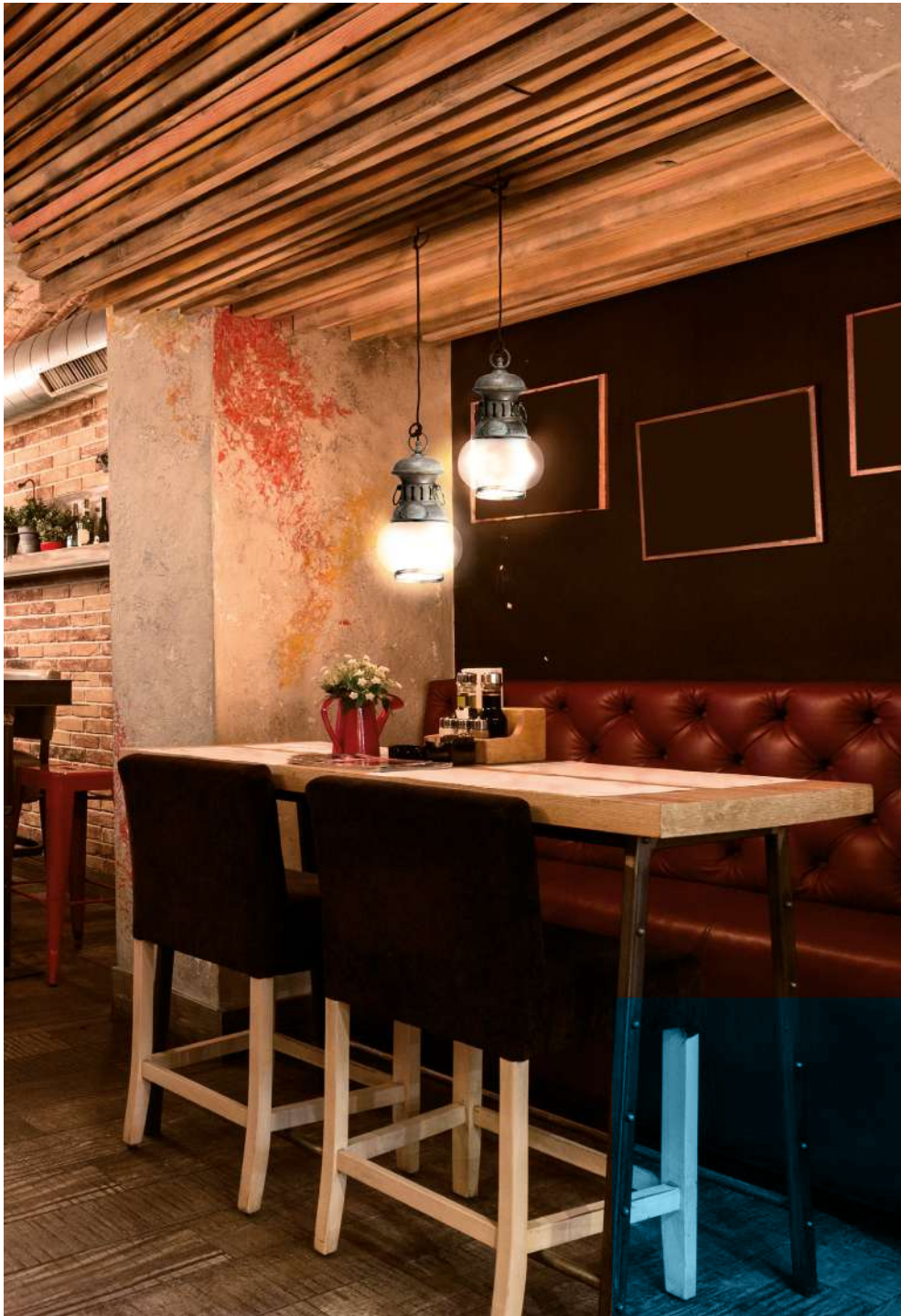
**A+÷E**  
Classe efficienza  
energetica  
Energy efficiency classes





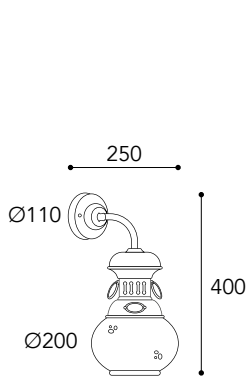
# Botticella





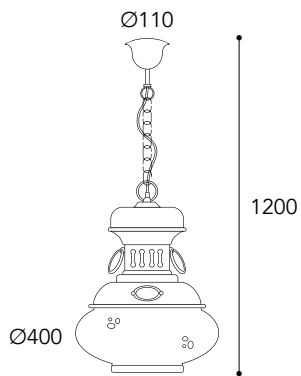


1604.AR



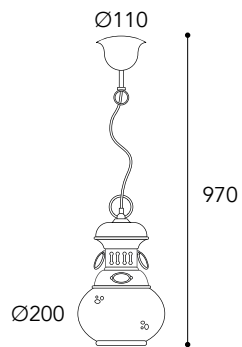
1598. 

AR
BA
A



1601. 

AR
BA
A

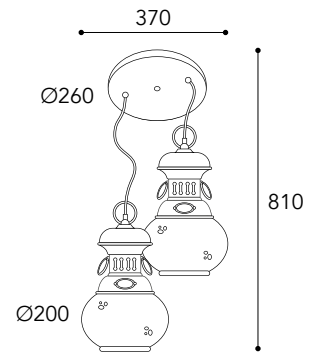


1604. 

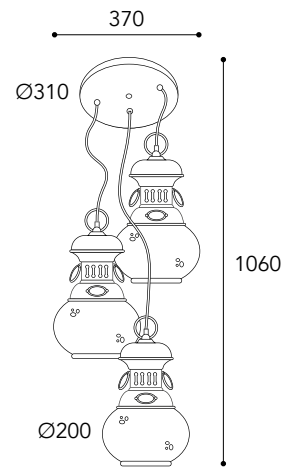
AR
BA
A



1603.AR



1602. AR  
BA  
A



1603. AR  
BA  
A



CE  
IP20 - E27

⚡  
Max Watt  
52

💡  
Lampadina a LED  
non inclusa  
Led bulb not included

A++E

Classe efficienza  
energetica  
Energy efficiency classes



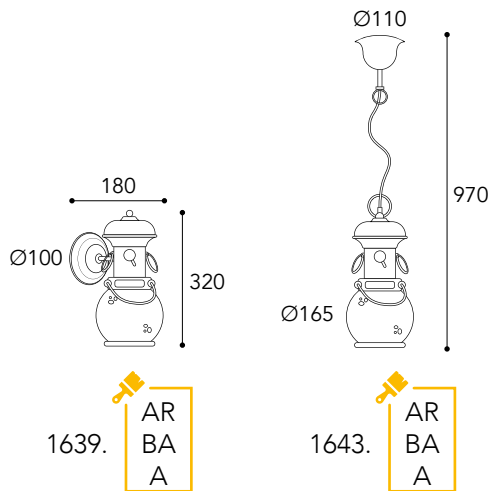
Finiture/Finishing:



.AR .BA .A



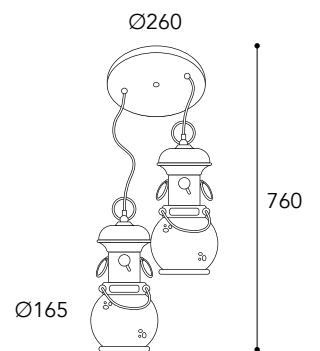
1639.AR



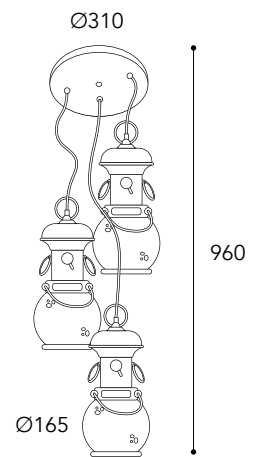




1645.AR



1644. AR  
BA  
A



1645. AR  
BA  
A



CE  
IP20 - E27

⚡  
Max Watt  
52

💡  
Lampadina a LED  
non inclusa  
Led bulb not included

**A++E**  
Classe efficienza  
energetica  
Energy efficiency classes





1643.5L.AR

**A richiesta:**  
**On request:**

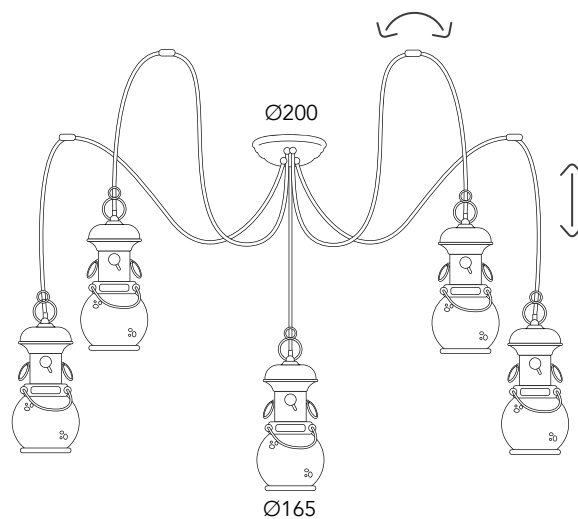
Cavo con lunghezza personalizzata e con più luci

*Custom cable length or with more lights*

1643.4L.	1643.6L.
1643.7L.	1643.8L.
1643.9L.	1643.10L.



Per 6 e più punti luce  
*For 6 light and more*



1643.5L.



Cavo/Cable 1500 mm



1646.5L.AR

**A richiesta:  
On request:**

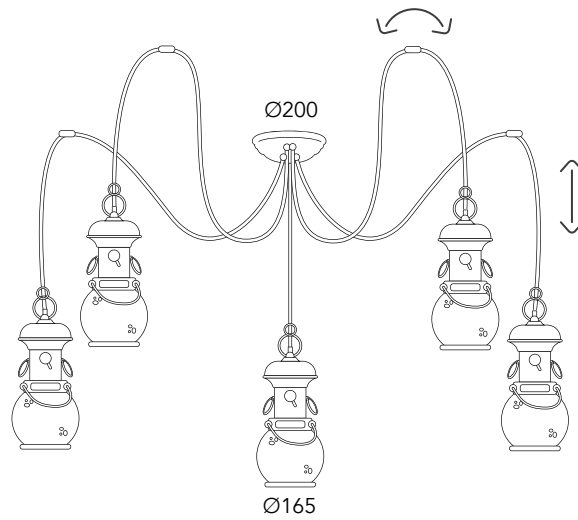
Cavo con lunghezza personalizzata e con più luci

Custom cable length or with more lights

1646.4L.	1646.6L.
1646.7L.	1646.8L.
1646.9L.	1646.10L.



Per 6 e più punti luce  
For 6 light and more



1646.5L.



Cavo/Cable 1500 mm



CE  
IP20 - E27

⚡  
Max Watt  
52

💡  
Lampadina a LED  
non inclusa  
Led bulb not included

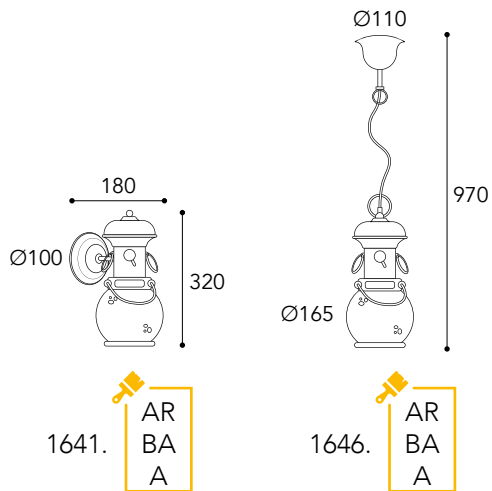
A++E

Classe efficienza  
energetica  
Energy efficiency classes



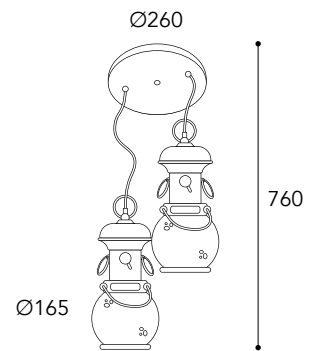


1641.AR

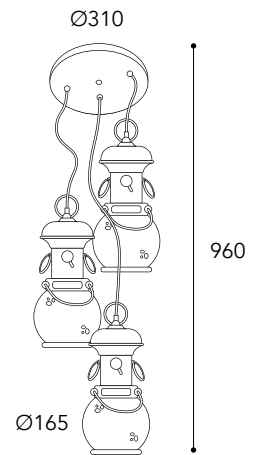




1648.AR



1647. AR  
BA  
A



1648. AR  
BA  
A



CE  
IP20 - E27

⚡  
Max Watt  
52

💡  
Lampadina a LED  
non inclusa  
Led bulb not included

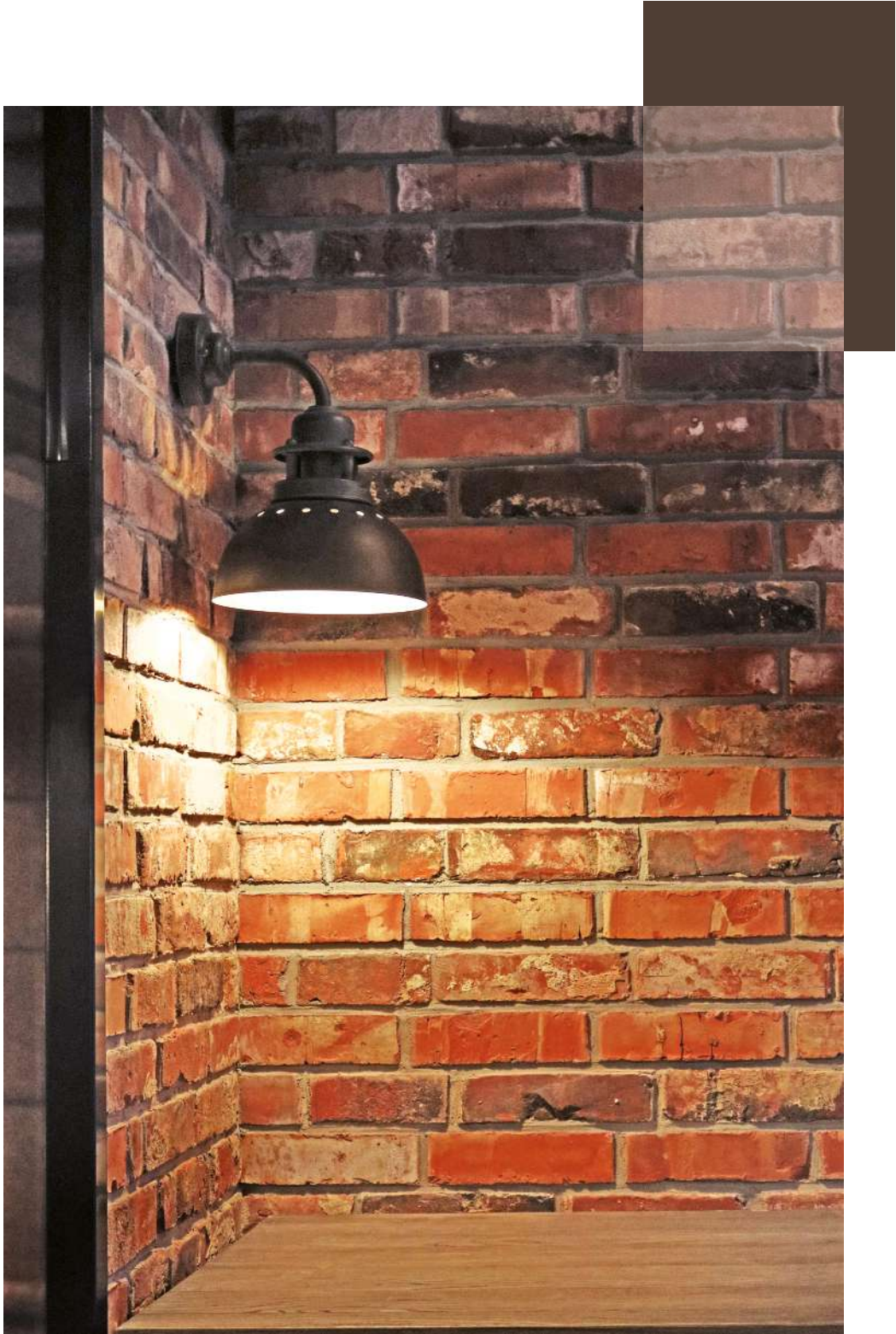
**A++E**  
Classe efficienza  
energetica  
Energy efficiency classes





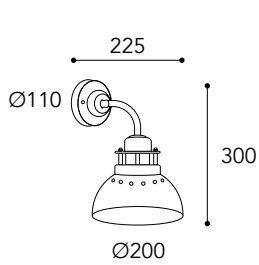
# Cambusa



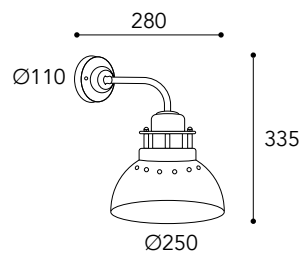




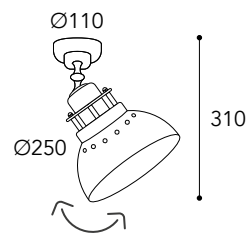
4030.AR



4030.  AR  
BA



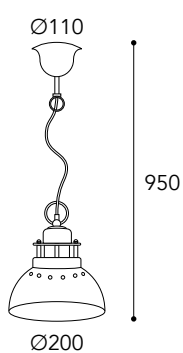
4031.  AR  
BA



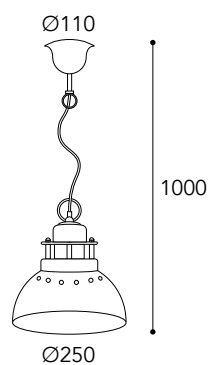
4032.  AR  
BA



4033.AR



4033. AR  
BA



4034. AR  
BA



CE  
IP20 - E27

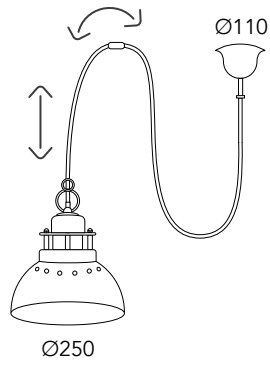
Max Watt  
52

  
Lampadina a LED  
non inclusa  
Led bulb not included

A++E  
Classe efficienza  
energetica

Energy efficiency classes





4035.  AR  
BA



4036.5L.AR

**A richiesta:  
On request:**

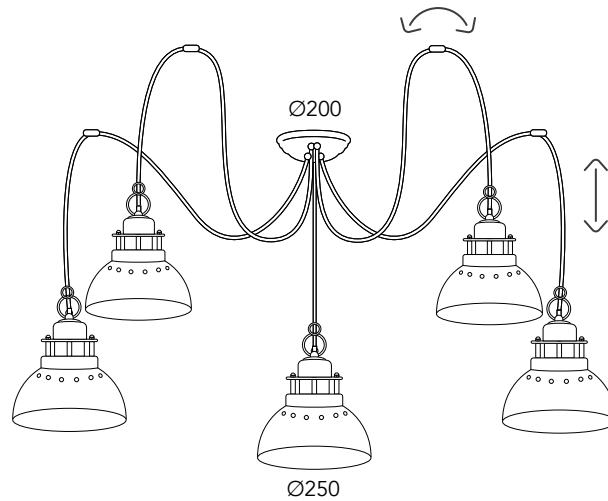
Cavo con lunghezza personalizzata e con più luci

Custom cable length or with more lights

2036.4L.	2036.6L.
2036.7L.	2036.8L.
2036.9L.	2036.10L.



Per 6 e più punti luce  
For 6 light and more



4036.5L. AR  
BA Max Watt 56

Cavo/Cable 1500 mm



CE  
IP20 - E27

⚡  
Max Watt 52

💡  
Lampadina a LED non inclusa  
Led bulb not included

A++E  
Classe efficienza energetica  
Energy efficiency classes





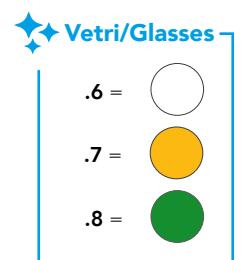
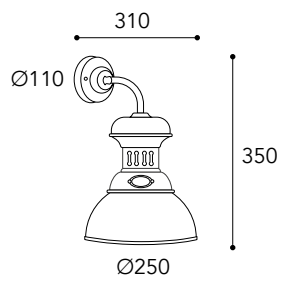
# Bahia





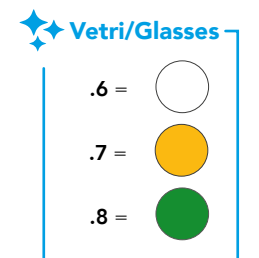
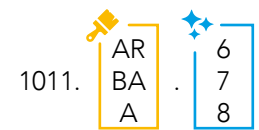
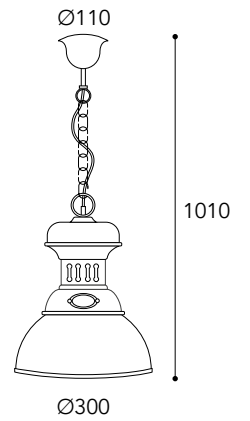
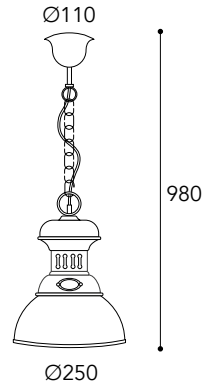


1008.AR.7





1011.AR.6



CE  
IP20 - E27

⚡  
Max Watt  
52

Lampadina a LED  
non inclusa  
Led bulb not included

**A++E**  
Classe efficienza  
energetica  
Energy efficiency classes



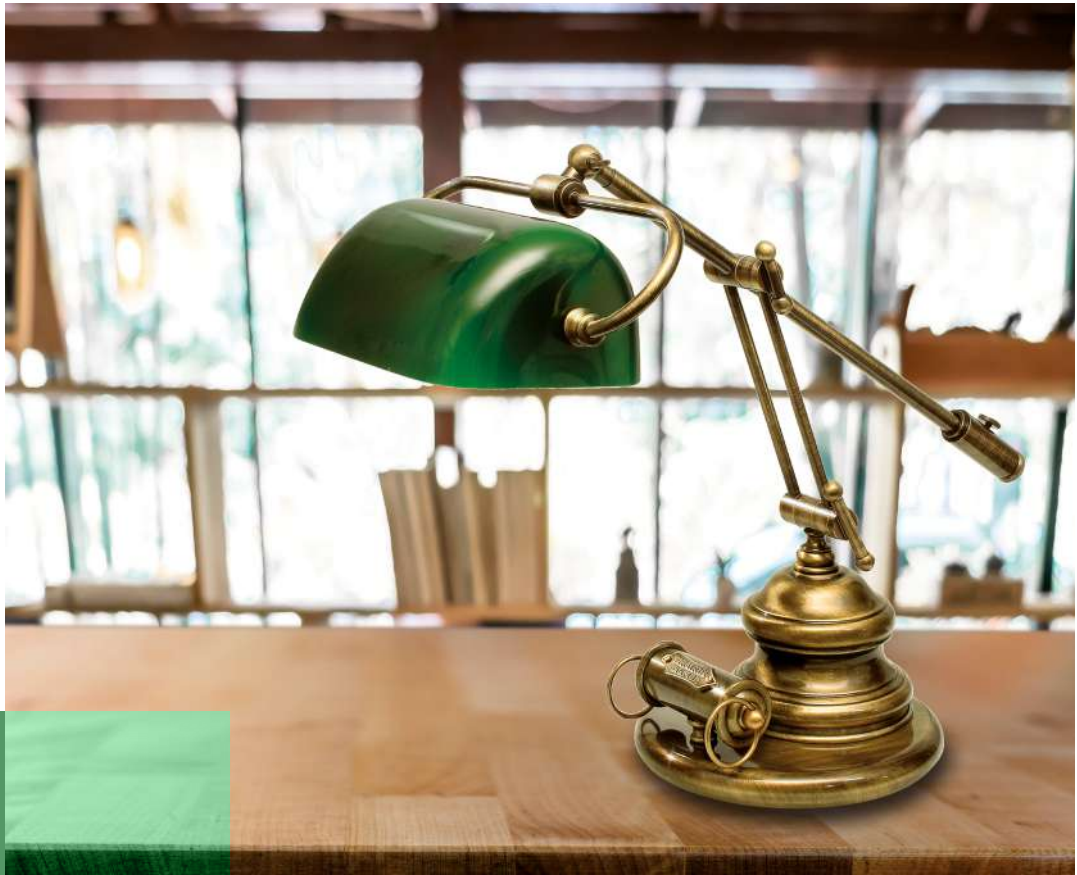


Classic

Table





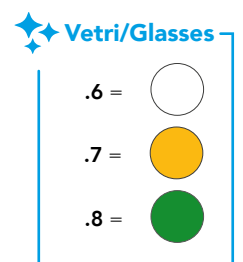
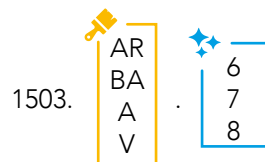
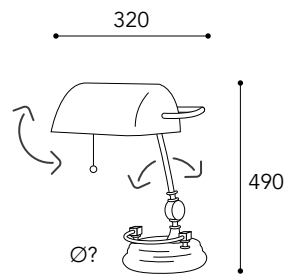
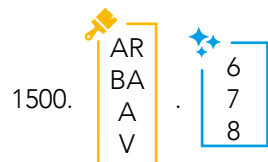
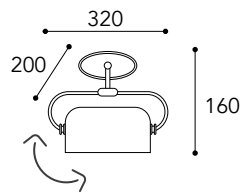




1500.V.6



1503.V.8

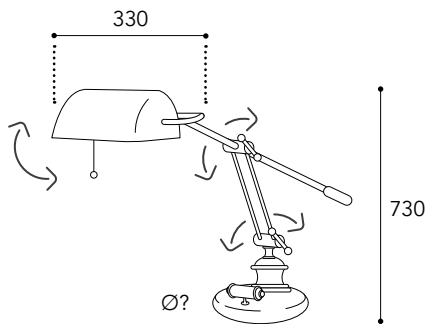




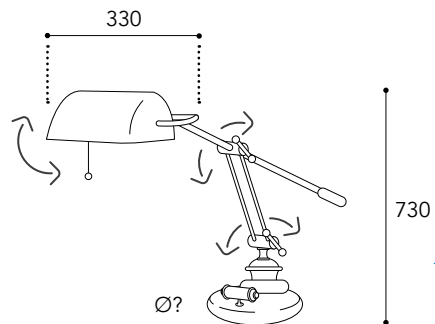
1506.A.8



1507.A.6



1506. AR  
BA  
A  
V 6  
7  
8



1507. AR  
BA  
A  
V 6  
7  
8

🌟 **Vetri/Glasses**

- .6 =
- .7 =
- .8 =



**CE**  
IP20 - E27

Max Watt  
**52**

Lampadina a LED  
non inclusa  
Led bulb not included

**A+÷E**  
Classe efficienza  
energetica

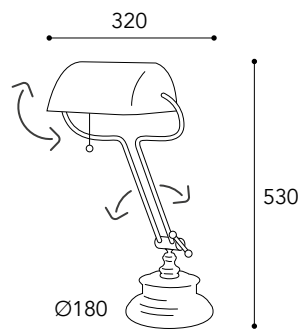
Energy efficiency classes

**Finiture/Finishing:**

**.AR .BA .A .V**



1509.V.8



1509. AR  
BA  
A  
V 6  
7  
8

◆◆ Vetri/Glasses

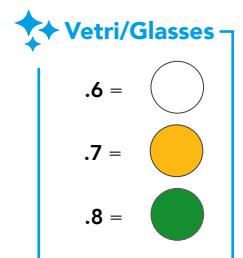
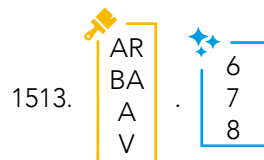
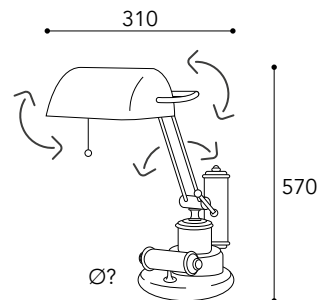
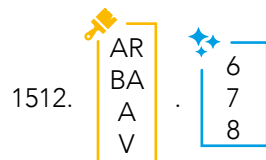
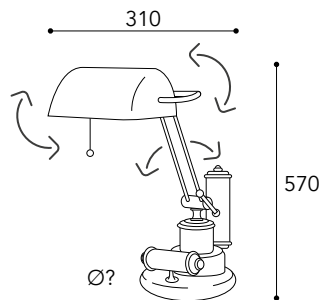
.6 =	
.7 =	
.8 =	



1512.V.6



1513.V.7



CE  
IP20 - E27

⚡  
Max Watt  
52

💡  
Lampadina a LED  
non inclusa  
Led bulb not included

A+÷E  
Classe efficienza  
energetica

Energy efficiency classes





Vintage

Table

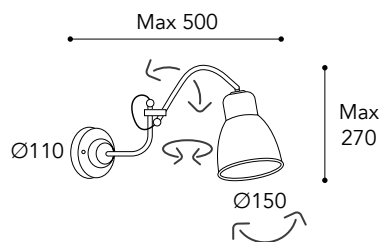
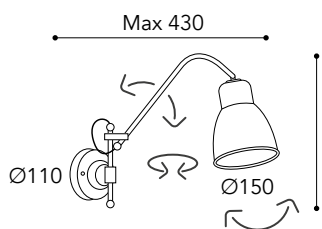




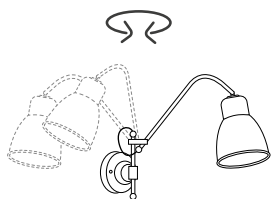


2020.AR

1880.NA



Orientabile  
Adjustable



1880.

AR  
BA  
NA  
A

2020.

AR  
BA  
NA  
A



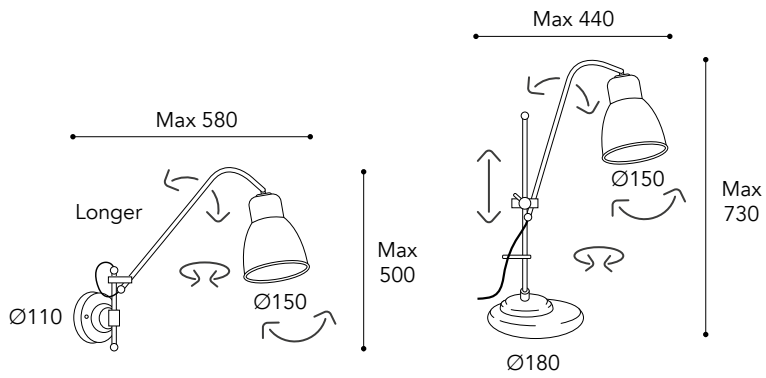
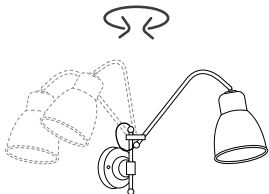


1881.BA



1888.A

Orientabile  
Adjustable



1881.

AR  
BA  
NA  
A

1888.

AR  
BA  
NA  
A



CE  
IP20 - E27

Max Watt  
52

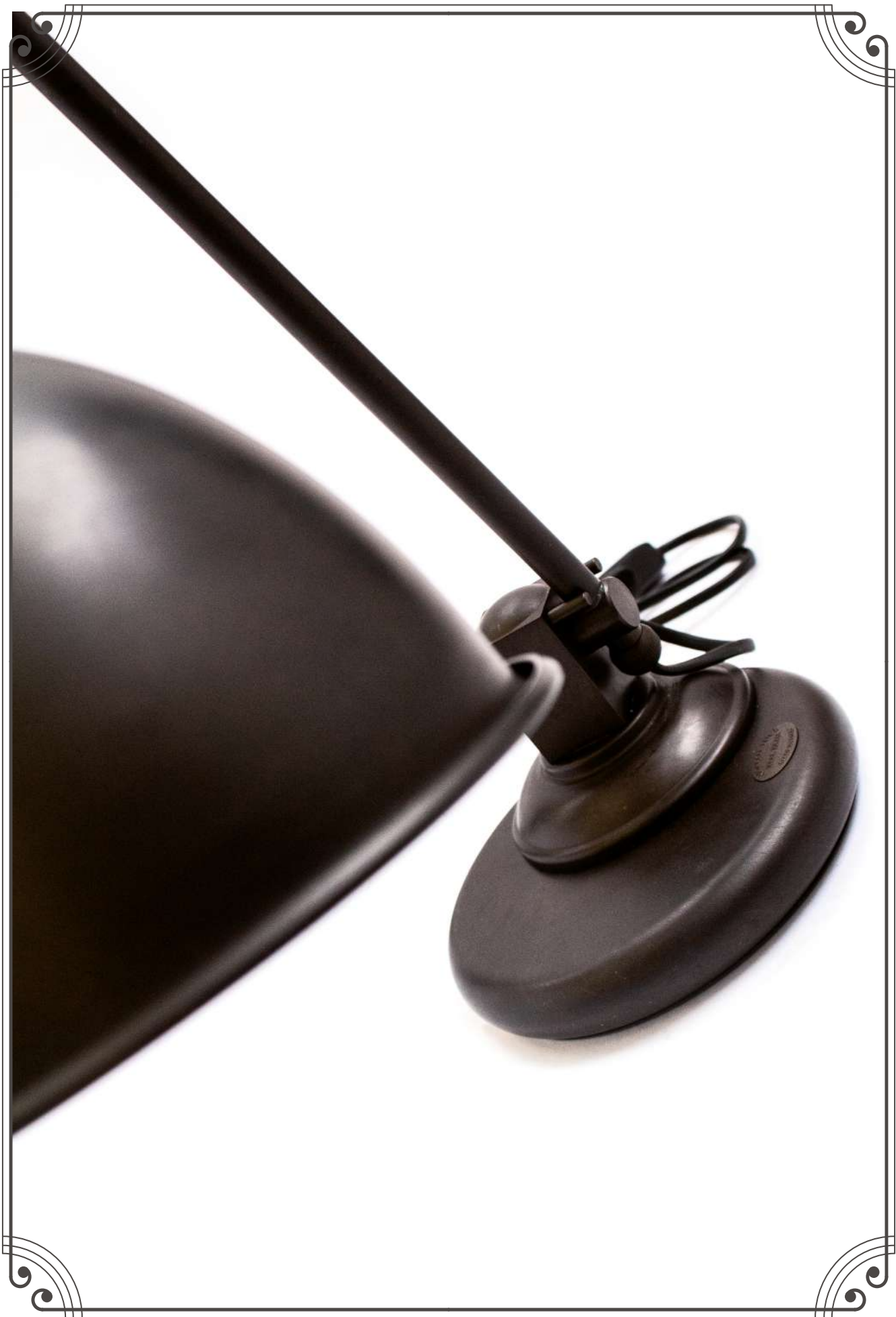
Lampadina a LED  
non inclusa  
Led bulb not included

A++E

Classe efficienza  
energetica

Energy efficiency classes





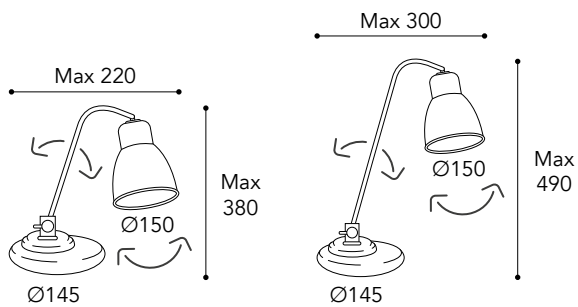
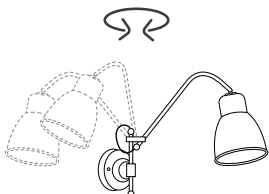


1886.A



1887.BA

Orientabile  
Adjustable



1886.

AR  
BA  
NA  
A

1887.

AR  
BA  
NA  
A



CE  
IP20 - E27

Max Watt  
52

Lampadina a LED  
non inclusa  
Led bulb not included

A++E

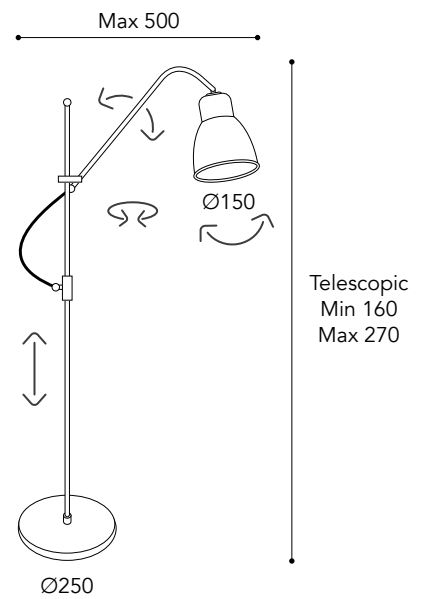
Classe efficienza  
energetica

Energy efficiency classes

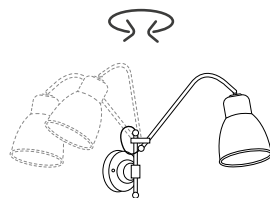




1889.NA



Orientabile  
Adjustable



1889.

AR  
BA  
NA  
A



2024R.5L.AR

**A richiesta:  
On request:**

Cavo con lunghezza personalizzata e con più luci

Custom cable length or with more lights

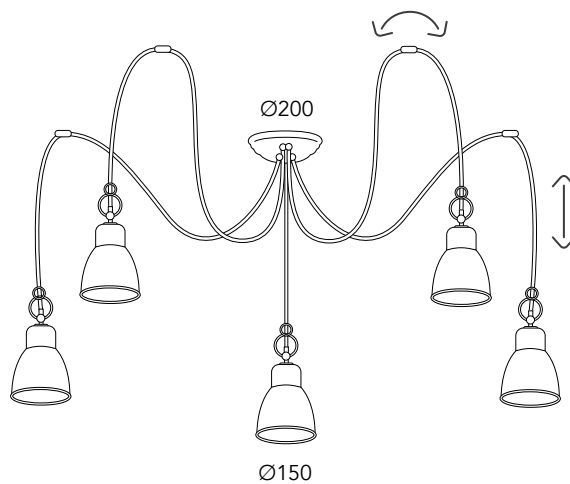
2024.R4L. 2024.R6L.

2024.R7L. 2024.R8L.

2024.R9L. 2024.R10L.



Per 6 e più punti luce  
For 6 light and more



2024R.5L.

AR  
BA  
NA  
A

Cavo/Cable 1500 mm



CE  
IP20 - E27

⚡  
Max Watt  
52

💡  
Lampadina a LED  
non inclusa  
Led bulb not included

A++E

Classe efficienza  
energetica

Energy efficiency classes



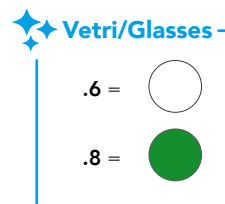
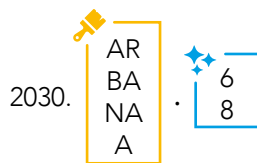
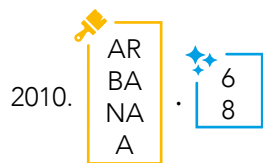
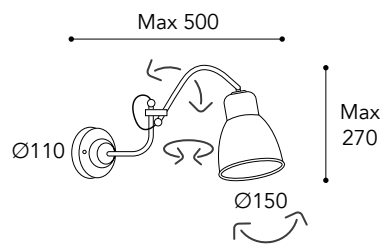
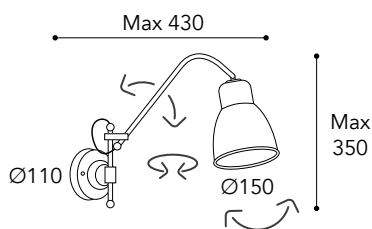
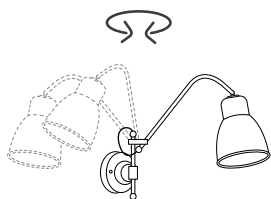


2030.AR.8

2010.BA.6



Orientabile  
Adjustable



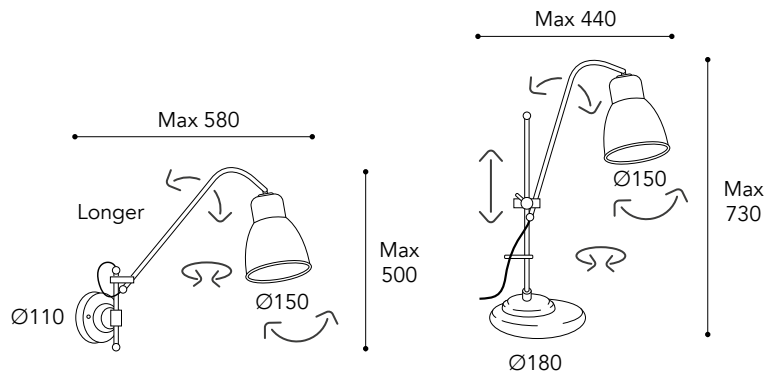


2011.A.8



2018.NA.6

Orientabile  
Adjustable



2011. AR  
BA  
NA  
A 6  
8

2018. AR  
BA  
NA  
A 6  
8

**Vetri/Glasses**

.6 =

.8 =



CE  
IP20 - E27

Max Watt  
52

Lampadina a LED  
non inclusa  
Led bulb not included

**A++E**  
Classe efficienza  
energetica

**Finiture/Finishing:**

.AR .BA .NA .A





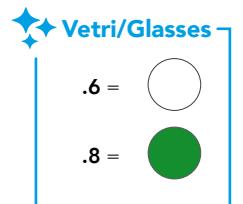
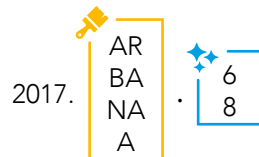
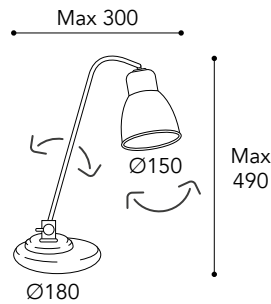
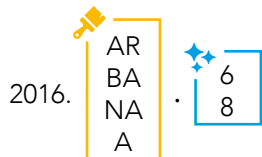
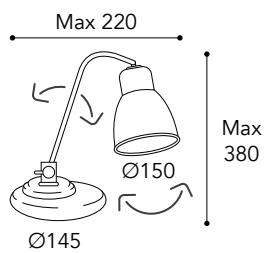
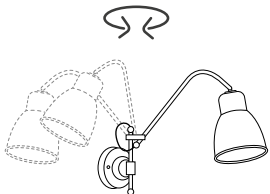


2016.NA.6



2017.A.8

Orientabile  
Adjustable



CE  
IP20 - E27

Max Watt  
52

Lampadina a LED  
non inclusa  
Led bulb not included

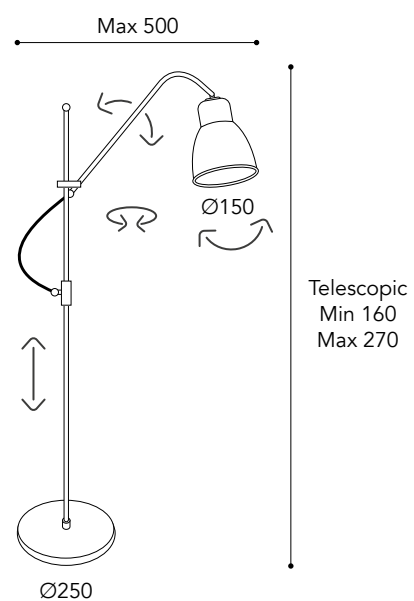
A++E  
Classe efficienza  
energetica

Energy efficiency classes

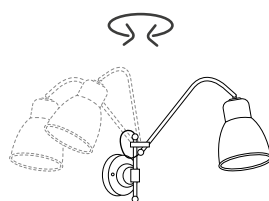




2019.BA.8



Orientabile  
Adjustable



2019. 

AR
BA
NA
A

6
8



2034.5L.AR.6

**A richiesta:  
On request:**

Cavo con lunghezza personalizzata e con più luci

Custom cable length or with more lights

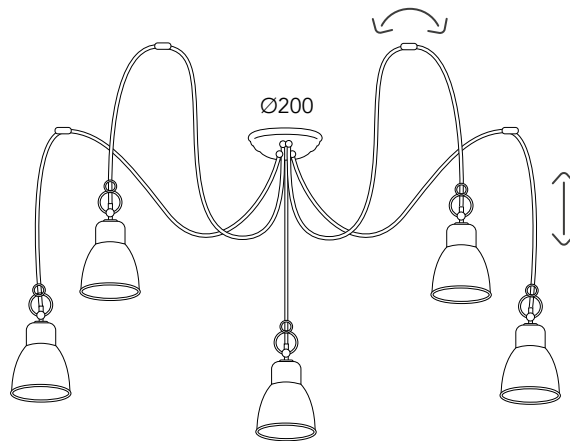
2034.4L.    2034.6L.

2034.7L.    2034.8L.

2034.9L.    2034.10L.



Per 6 e più punti luce  
For 6 light and more



2034.5L. AR  
BA  
NA  
A 6  
8

Cavo/Cable 1500 mm

**Vetri/Glasses**

.6 =

.8 =



**CE**  
IP20 - E27

Max Watt  
52

Lampadina a LED  
non inclusa  
Led bulb not included

**A++E**  
Classe efficienza  
energetica  
Energy efficiency classes

**Finiture/Finishing:**

.AR .BA .NA .A



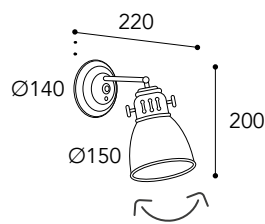
# Pendula



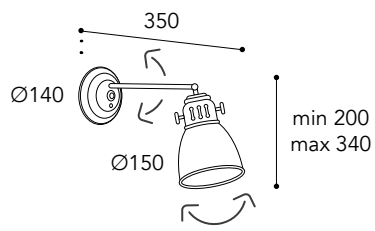




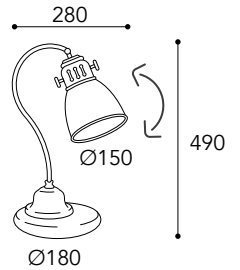
3010.AR



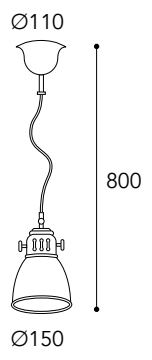
3010. AR  
BA  
NA  
A



3013. AR  
BA  
NA  
A



3014. AR  
BA  
NA  
A



3016. AR  
BA  
NA  
A

3014.AR



CE  
IP20 - E27

⚡  
Max Watt  
52

💡  
Lampadina a LED  
non inclusa  
Led bulb not included

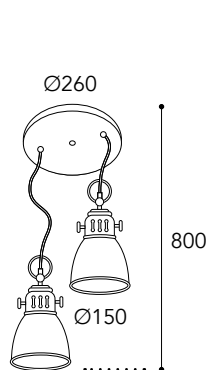
A++E  
Classe efficienza  
energetica

Energy efficiency classes

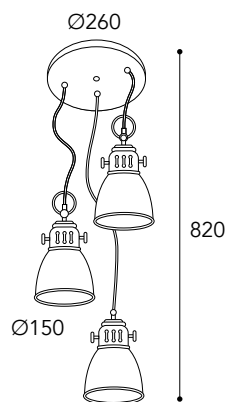




3018.AR



3017. AR  
BA  
NA  
A



3018. AR  
BA  
NA  
A





3016.5L.AR

**A richiesta:  
On request:**

Cavo con lunghezza personalizzata e con più luci

*Custom cable length or with more lights*

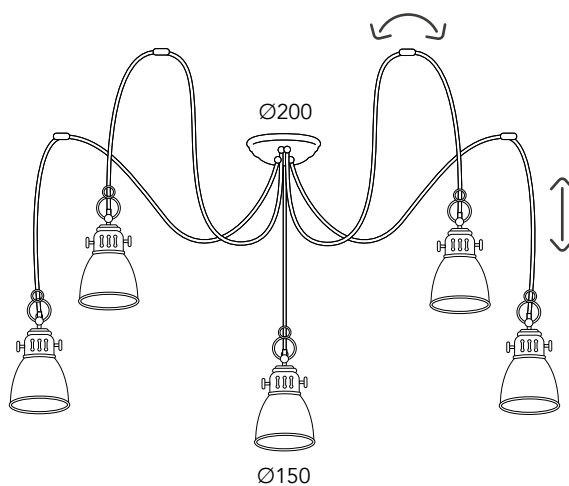
3016.4L. 3016.6L.

3016.7L. 3016.8L.

3016.9L. 3016.10L.



Per 6 e più punti luce  
For 6 light and more



3016.5L.

AR  
BA  
NA  
A

Cavo/Cable 1500 mm



CE  
IP20 - E27

⚡  
Max Watt  
52

💡  
Lampadina a LED  
non inclusa  
Led bulb not included

A++E

Classe efficienza  
energetica

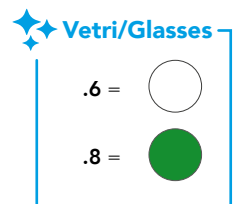
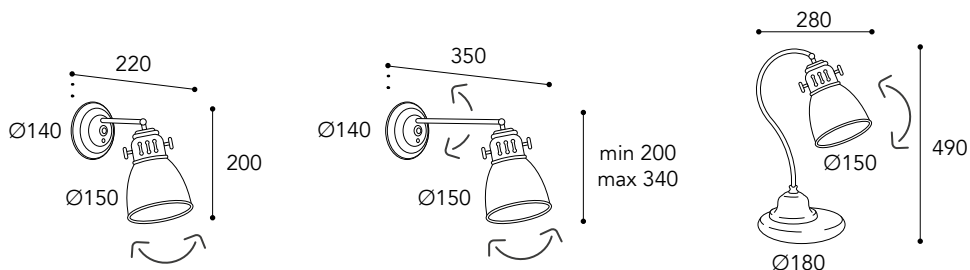
Energy efficiency classes





3023.AR.8

3020.AR.6

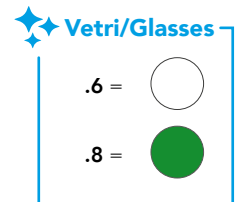
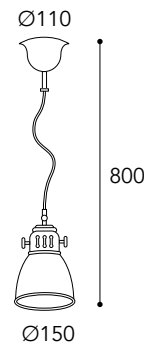
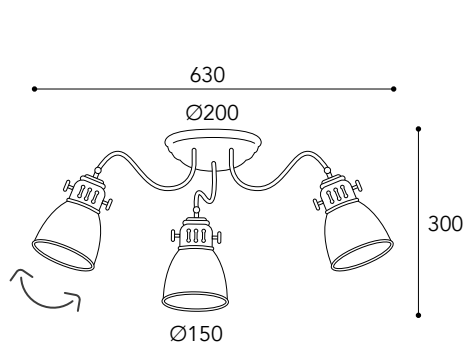




3025.AR.8



3026.AR.6



CE  
IP20 - E27

⚡  
Max Watt  
52

💡  
Lampadina a LED  
non inclusa  
Led bulb not included

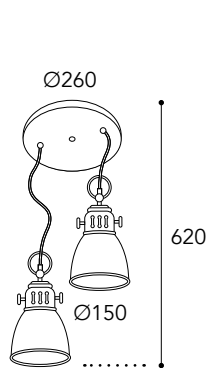
A++E  
Classe efficienza  
energetica

Energy efficiency classes

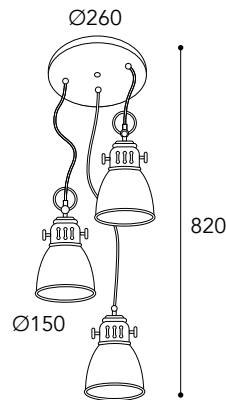




3028.AR.8



3027. AR  
BA  
NA  
A · 6  
8



3028. AR  
BA  
NA  
A · 6  
8

◆◆ Vetri/Glasses

.6 =

.8 =



3026.5L.AR

**A richiesta:  
On request:**

Cavo con lunghezza personalizzata e con più luci

Custom cable length or with more lights

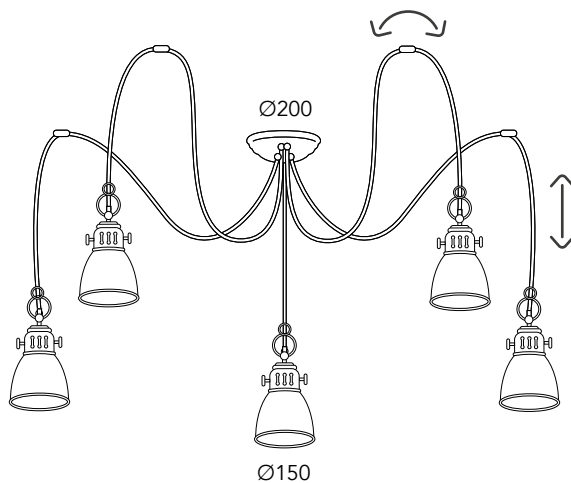
3026.4L.    3026.6L.

3026.7L.    3026.8L.

3026.9L.    3026.10L.



Per 6 e più punti luce  
For 6 light and more



3026.5L. AR  
BA  
NA  
A 6  
8

Cavo/Cable 1500 mm

**Vetri/Glasses**

.6 =

.8 =



**CE**  
IP20 - E27

Max Watt  
52

Lampadina a LED  
non inclusa  
Led bulb not included

**A++E**  
Classe efficienza  
energetica

Energy efficiency classes

**Finiture/Finishing:**

**.AR .BA .NA .A**



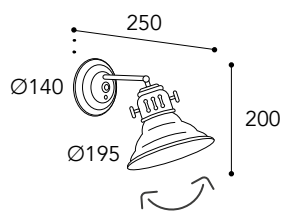
Cottage



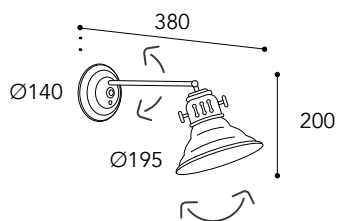




3050.AR

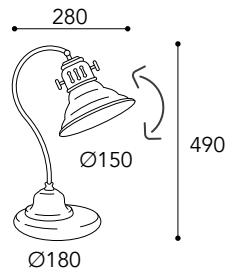



3050. AR  
BA  
NA  
A

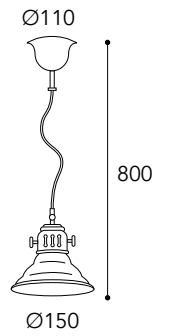



3053. AR  
BA  
NA  
A





3054.  AR  
BA  
NA  
A



3056.  AR  
BA  
NA  
A

3054.AR



CE  
IP20 - E27

  
Max Watt  
52

  
Lampadina a LED  
non inclusa  
Led bulb not included

A++E

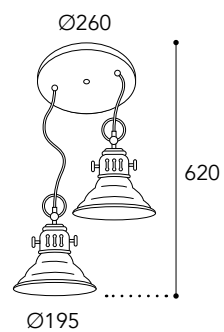
Classe efficienza  
energetica  
Energy efficiency classes



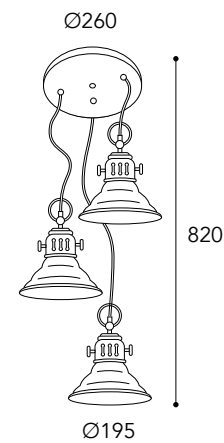




3058.AR



3057. AR  
BA  
NA  
A



3058. AR  
BA  
NA  
A



CE  
IP20 - E27

⚡  
Max Watt  
52



Lampadina a LED  
non inclusa  
Led bulb not included

A++E

Classe efficienza  
energetica  
Energy efficiency classes



Finiture/Finishing:



.AR .BA .NA .A

# Sakapòsh

Interior Design: Niccolò Piccini  
Lighting plan: Dario Ravetto  
Range: Circle • 68 - 87









## Il giardino degli angeli

Rivotorto - Assisi (PG) - Italy  
ilgiardinodegliangeliassisi.it  
Range: Mill • 116 - 135  
Azali • 338 - 343





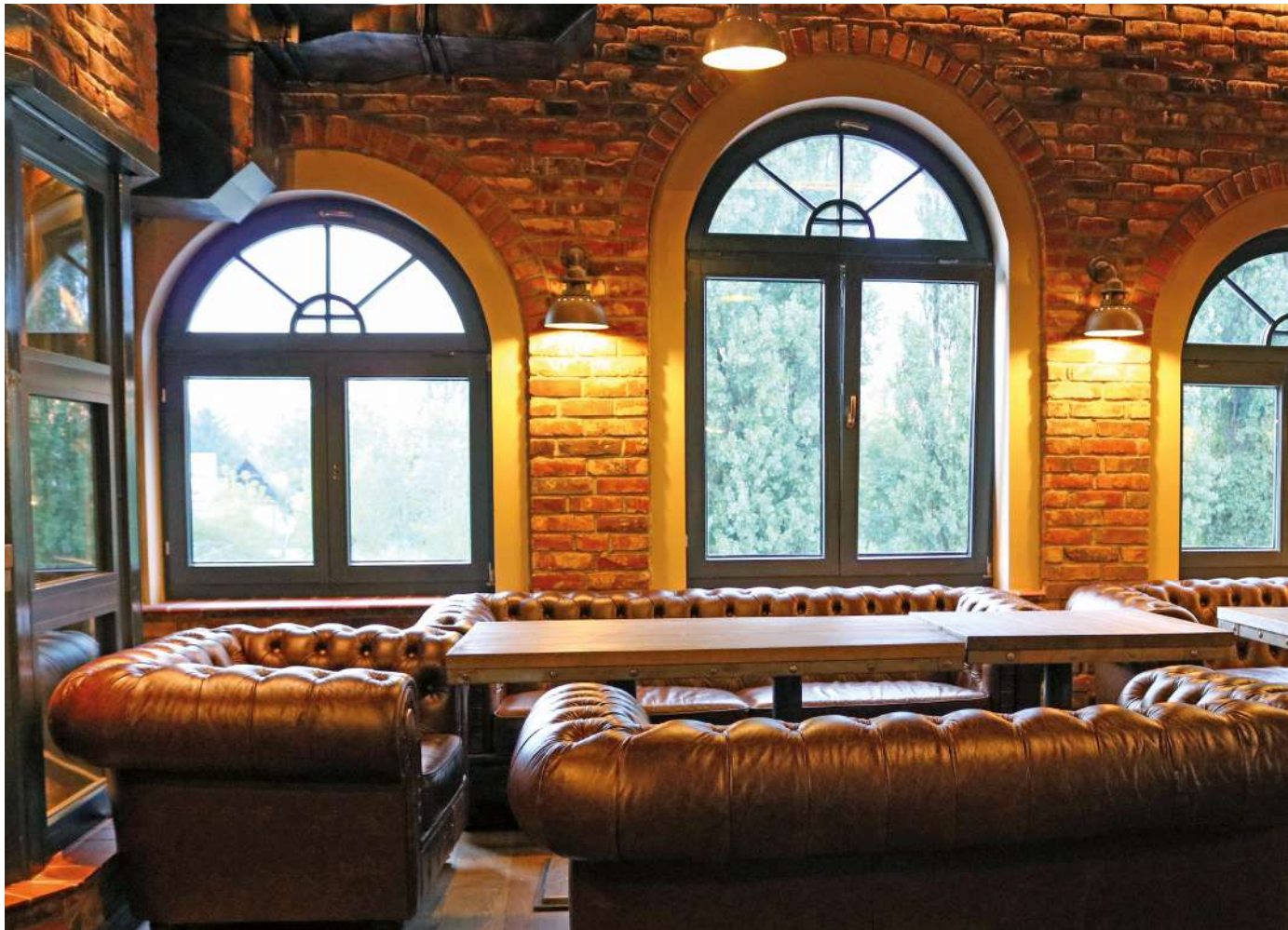




# Mawa Pub

Lighting Design: Sienersys d.o.o.  
Achitects: Ivana Radic & Marco Conic  
Architectural studio: A-Sign  
Photography: Dusañ Grubin  
Range: Little Mill • 136 - 141  
Torcia • 236 - 247

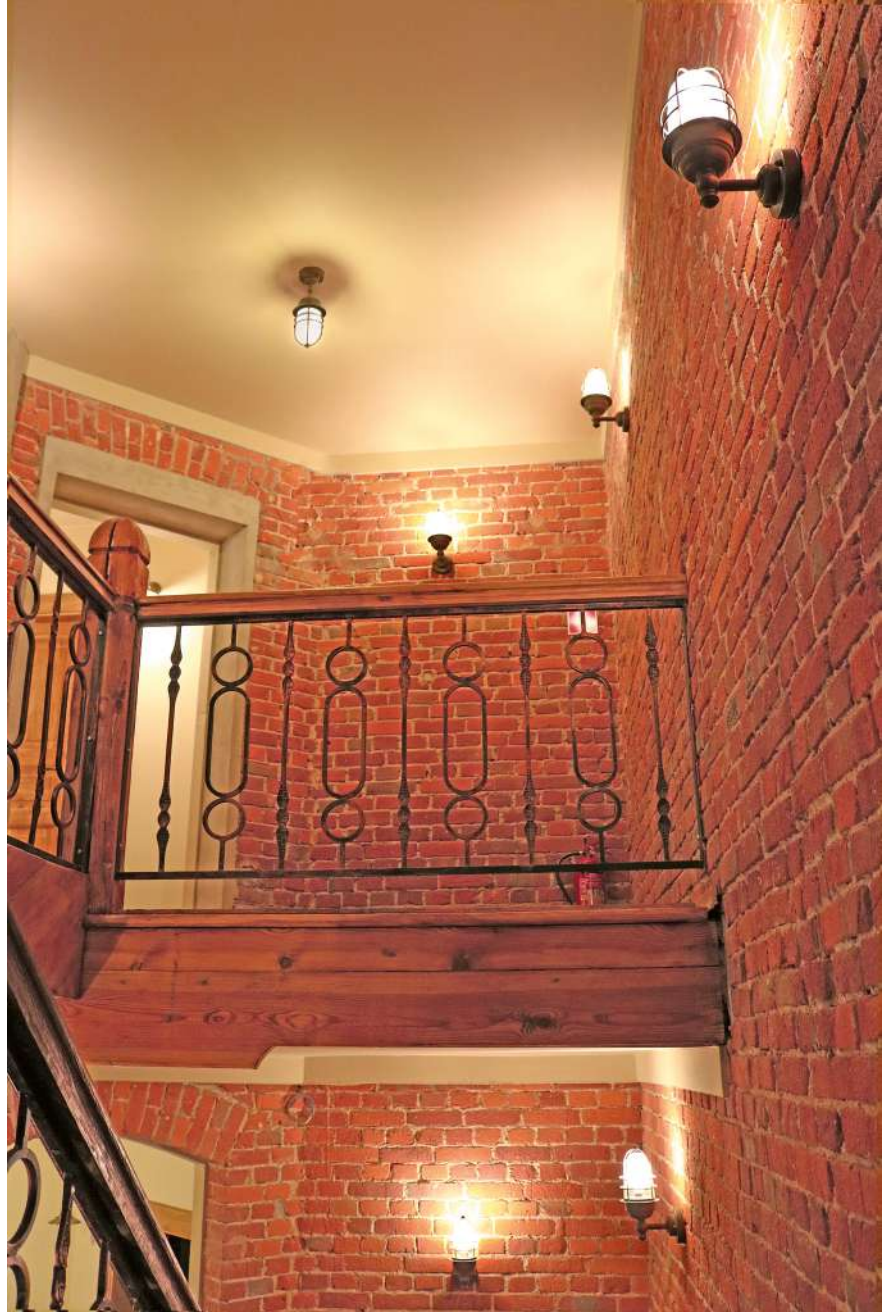




# Stara Przepompownia

Company: Miviena sp.zo.o  
Designer: Mirosław Chudalewski  
Range: Samoa • 180 - 193  
Cambusa • 372 - 377  
Monviso • 228 - 231  
Torcia • 236 - 247









# Stara Przepompownia

Company: Miviena sp.zo.o  
Designer: Mirosław Chudalewski  
Range: Samoa • 180 - 193  
Cambusa • 372 - 377  
Monviso • 228 - 231  
Torcia • 236 - 247





# Stara Przepompownia

Company: Miviena sp.zo.o  
Designer: Mirosław Chudalewski  
Range: Samoa • 180 - 193  
Cambusa • 372 - 377  
Monviso • 228 - 231  
Torcia • 236 - 247



# Legenda Simboli

## Symbol legend



Prodotto rispondente ai requisiti essenziali richiesti dalle Direttive europee in vigore.  
*Product compliant with the essential requirements of the relative EU Directives in force.*



Rifiuto di apparecchiatura elettrica - elettronica, deve essere smaltito in appositi contenitori.  
*Waste Electrical and Electronic Equipment must be disposed of in differentiated waste containers.*



Apparecchio che deve essere collegato al circuito di messa a terra dell'impianto per garantire la protezione alla scossa elettrica.  
*Equipment which must be connected to the systems earth circuit to guarantee protection against electric shock.*



Apparecchio che non richiede il collegamento alla messa a terra dell'impianto in quanto la protezione alla scossa elettrica è garantita da un doppio isolamento con le parti in tensione.  
*Equipment which does not need to be connected to the systems earth circuit as protection against electric shock is guaranteed by double insulation of live parts.*



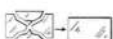
Apparecchio funzionante a bassissima tensione per la quale garantisce la protezione alla scossa elettrica.  
*Equipment which operates at low voltage which guarantees protection against electric shock.*



Apparecchio non idoneo ad essere ricoperto da materiale isolante.  
*Equipment not suitable for being covered with insulating material.*



Apparecchio non idoneo ad essere installato su superfici normalmente infiammabili.  
*Equipment not ideal for installation on normally flammable surfaces.*



Vetro di protezione che se danneggiato deve essere obbligatoriamente sostituito.  
*Protective glass which MUST be replaced if damaged.*



Distanza da mantenere fra l'apparecchio e la superficie illuminata.  
*Clearance between the appliance and the illuminated surface.*



# Grado di protezione

## Protection rating

<b>IP 20</b>	Apparecchio ordinario <i>Ordinary appliance</i>
<b>IP X1</b>	Apparecchio protetto contro la caduta verticale di gocce d'acqua <i>Appliance protected against vertically falling drops of water</i>
<b>IP X2</b>	Apparecchio protetto contro la caduta di gocce fino a 15° dalla verticale. <i>Appliance protected against drops falling up to 15 ° from the vertical.</i>
<b>IP X3</b>	Apparecchio protetto contro la pioggia <i>Appliance protected against rain</i>
<b>IP X4</b>	Apparecchio protetto agli spruzzi d'acqua <i>Appliance protected against water spray</i>
<b>IP X5</b>	Apparecchio protetto ai getti d'acqua <i>Appliance protected against low pressure water jets</i>
<b>IP 3X</b>	Apparecchio a prova di penetrazione di corpi solidi di diametro superiore a 2,5 mm <i>Appliance protected against solid objects with a diameter over 2.5 mm</i>
<b>IP 4X</b>	Apparecchio a prova di penetrazione di corpi solidi di diametro superiore a 1 mm <i>Appliance protected against solid objects with a diameter over 1 mm</i>
<b>IP 5X</b>	Apparecchio protetto contro la polvere <i>Appliance protected from limited dust ingress</i>

Si consiglia l'utilizzo di sole lampadine di qualità. Moretti Luce S.r.l non risponde di eventuali danni o problemi emersi per l'utilizzo di lampadine non conformi o non certificate.

*We recommend the use of quality light bulbs only. Moretti Luce S.r.l shall not be held liable for any damages or problems arising from the use of non-compliant or non-certified light bulbs.*



**Moretti Luce S.r.l**  
Via Divisione Acqui 14/16  
25065 Lumezzane (Bs) - Italy  
[www.morettiluce.com](http://www.morettiluce.com) - [info@morettiluce.com](mailto:info@morettiluce.com)  
+39 030 820 4728